



WATER PUMPS



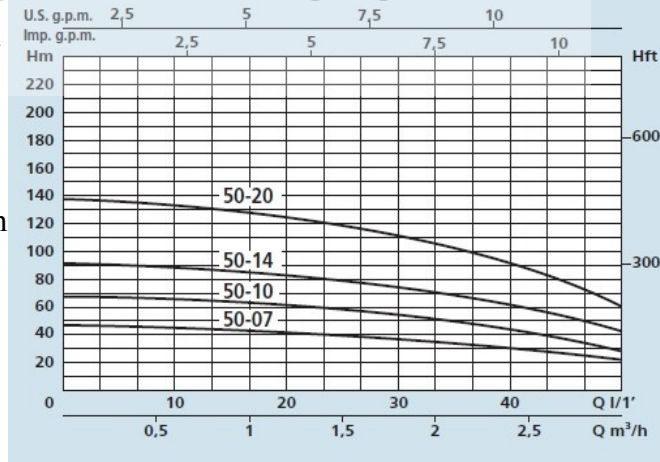
4" POMPY GŁĘBINOWE

ZASTOSOWANIE

Wielostopniowa zatapialna pompa wodna do 4" studni głębinowych (DN 100 mm).

- Zaopatrzenie w wodę ze studni głębokich
- Nawadnianie terenów sportowych i rolniczych
- Podwyższanie ciśnienia
- Instalacje przeciwpożarowe

POMPY I HYDROFORY



WARUNKI PRACY

- Temperatura medium max do 35°C
- Zawartość piasku max. 60 g/m³
- Załączeń na godzinę max. 20
- Wbudowany zawór zwrotny

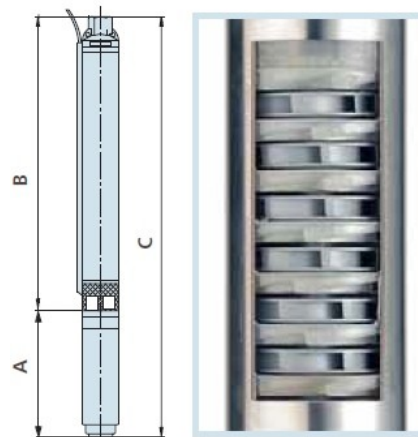
Typo - Type	DIMENSIONI - DIMENSIONS mm		
	A	B	C
SPM-SPT 50-07	342	271	613
SPM-SPT 50-10	342	324	666
SPM-SPT 50-14	342	394	736
SPM-SPT 50-20	447	499	946

SILNIK

- Silnik 2-polowy indukcyjny (n=2850 min⁻¹)
- Zatapialny w kąpeli olejowej
- Klasa izolacji F
- IP 68
- Przeznaczone do pracy ciągłej

WYKONANIE MATERIAŁOWE

- Obudowa silnika Stal kwasoodporna
- Walek silnika Stal kwasoodporna
- Obudowa pompy Stal kwasoodporna
- Walek pompy Stal kwasoodporna
- Wirniki i dyfuzory Poliwęglany



SP 50



TIPO - TYPE		POTENZA NOMINALE NOMINAL POWER P2		Stadi Stages	Q = PORTATA - CAPACITY											DNM	
Monofase Single-phase 230V-50Hz	Trifase Three-phase 230/400V-50Hz	HP	kW		m³/h	0	0,9	1,2	1,5	1,8	2,1	2,4	2,7	3	3,6		4,2
SPM 50-07	SPT 50-07	0,5	0,37	7	lt/1'	0	15	20	25	30	35	40	45	50	60	70	
					H (m)	46	43	42	39	36	33	29	26	22			1" ¼
						69	65	63	60	55	50	44	37	29			1" ¼
						92	86	83	79	74	67	60	52	42			1" ¼
						139	131	127	120	111	101	90	75	60			1" ¼