

# Typoszereg pomp głębinowych ST 4"

## Króciec tłoczny i sprzęgło

**silnika** są precyzyjnie wykonanymi odlewami ze stali nierdzewnej AISI 304 zapewniającymi nadzwyczajną odporność i trwałość.

## Wykonane z Norylu wirniki

**typu pływającego** zapewniają ponadprzeciętną odporność na zapiaszczenie. Wraz z wykonanymi z poliwęglanu wzmocnionego włóknem szklanym dyfuzorami tworzą pompy o maksymalnej odporności na ścieranie. Materiały te są zgodne z FDA (food and drug administration).

**Piasty wirników** wykonane są ze stali nierdzewnej AISI 304 zapewniającej wysoką odporność na ścieranie.

**Sprzęgło wału** wykonane jest ze stali nierdzewnej AISI 304 zapewniającej dokładne spasowanie elementów z wałem silnika.

**Kosz ssawny** wykonany jest z tłoczzonej stali nierdzewnej AISI 304 zapewniającej trwałość.

**Zawór zwrotny**, umieszczony w króćcu tłocznym, wykonany jest ze stali nierdzewnej AISI 304. Zapobiega on przepływowi wstecznym do pompy i powstawaniu uderzenia hydraulicznego.

**Wał pompy** o przekroju sześciokątnym wykonany jest ze stali nierdzewnej AISI 304.

**Łożyska** wykonane są z polioksymetylenu (poliacetalu) zapewniającego wysoką odporność na zużycie oraz zapiaszczenie.

**Obudowa pompy** wykonana jest z blachy ze stali nierdzewnej AISI 304 o grubości 1,5 mm, zapewniającej optymalną odporność na ścieranie.

## ZASTOSOWANIE

- Instalacje wody użytkowej
- Instalacje nawadniania
- Instalacje podnoszenia ciśnienia

## OGÓLNA CHARAKTERYSTYKA POMP ST

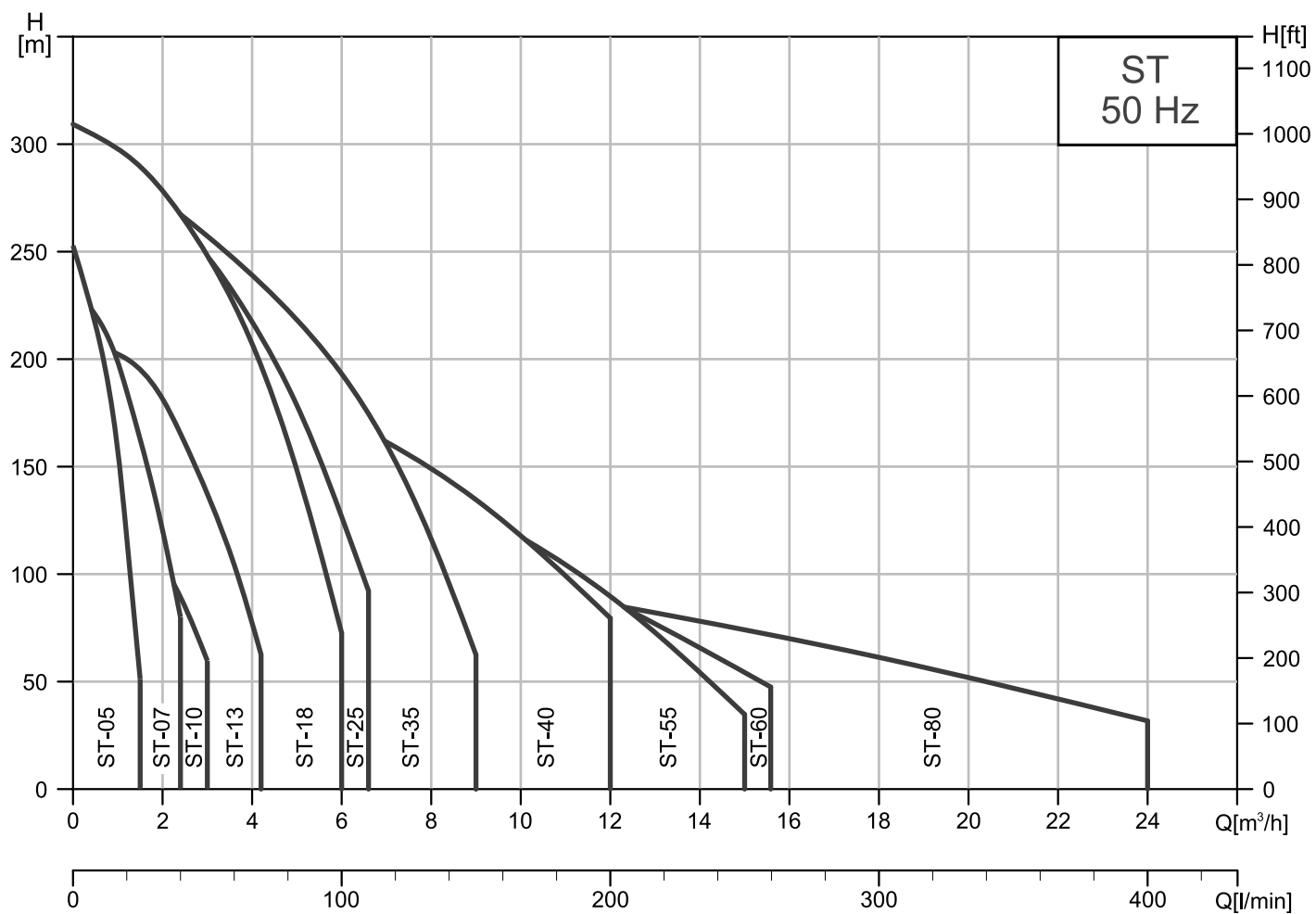
- Wydajność: do 24 m<sup>3</sup>/h przy 2850 obr./min.
- Wysokość podnoszenia: do 322 m przy 2850 obr./min.
- Dopuszczalna zawartość piasku: do 150 g/m<sup>3</sup>
- Moc silnika: 0,37-7,5 kW
- Średnica króćca tłoczego:  
Typy ST05, ST07, ST10, ST13, ST18 - 1 ¼"  
Typy ST25 - 1 ½"  
Typy ST35, ST40, ST55, ST60, ST80 - 2"

## SILNIK

Kołnierz	4" zgodny ze standardem NEMA
Stopień ochrony	IP 68
Klasa izolacji	F
Moc	Silniki 1-fazowe 0,37-4 kW Silniki 3-fazowe 0,37-7,5 kW
Napięcie	1~ 220V-230V 3~ 230 lub 400V
Długość przewodu zasilającego	W zakresie mocy 0,37-1,5 kW: 1,5 m W zakresie mocy 2,2-7,5 kW: 2,5 m

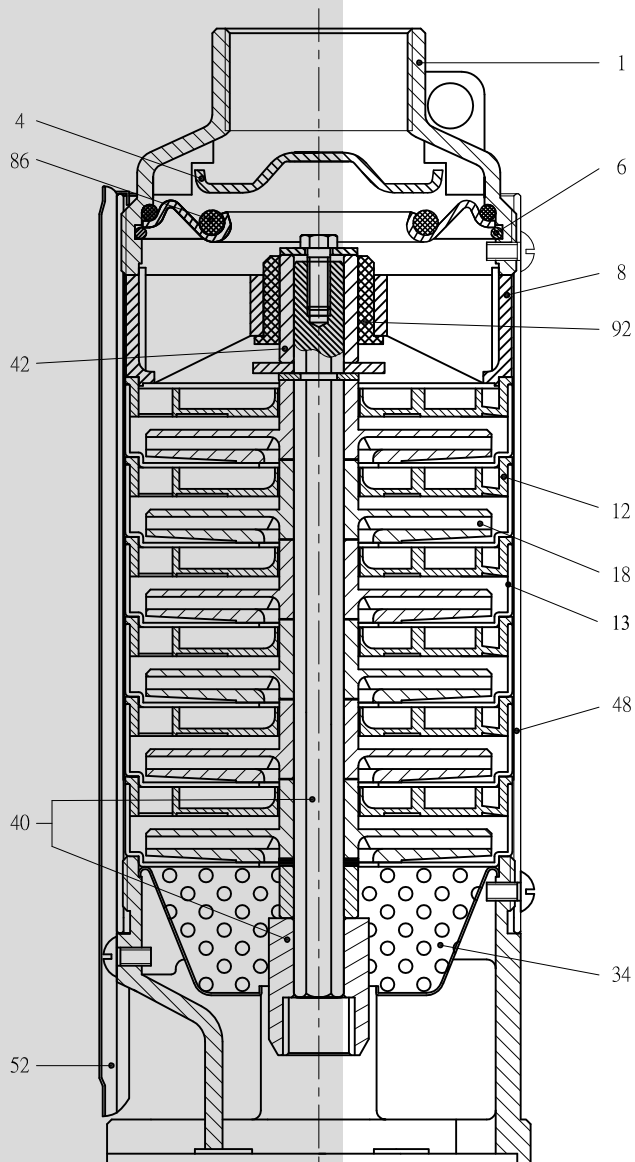
# Zakres parametrów

## ST 4"



# Specyfikacja materiałowa

ST 4"

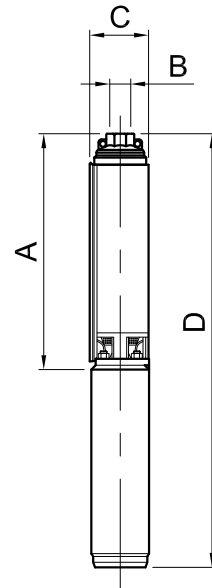
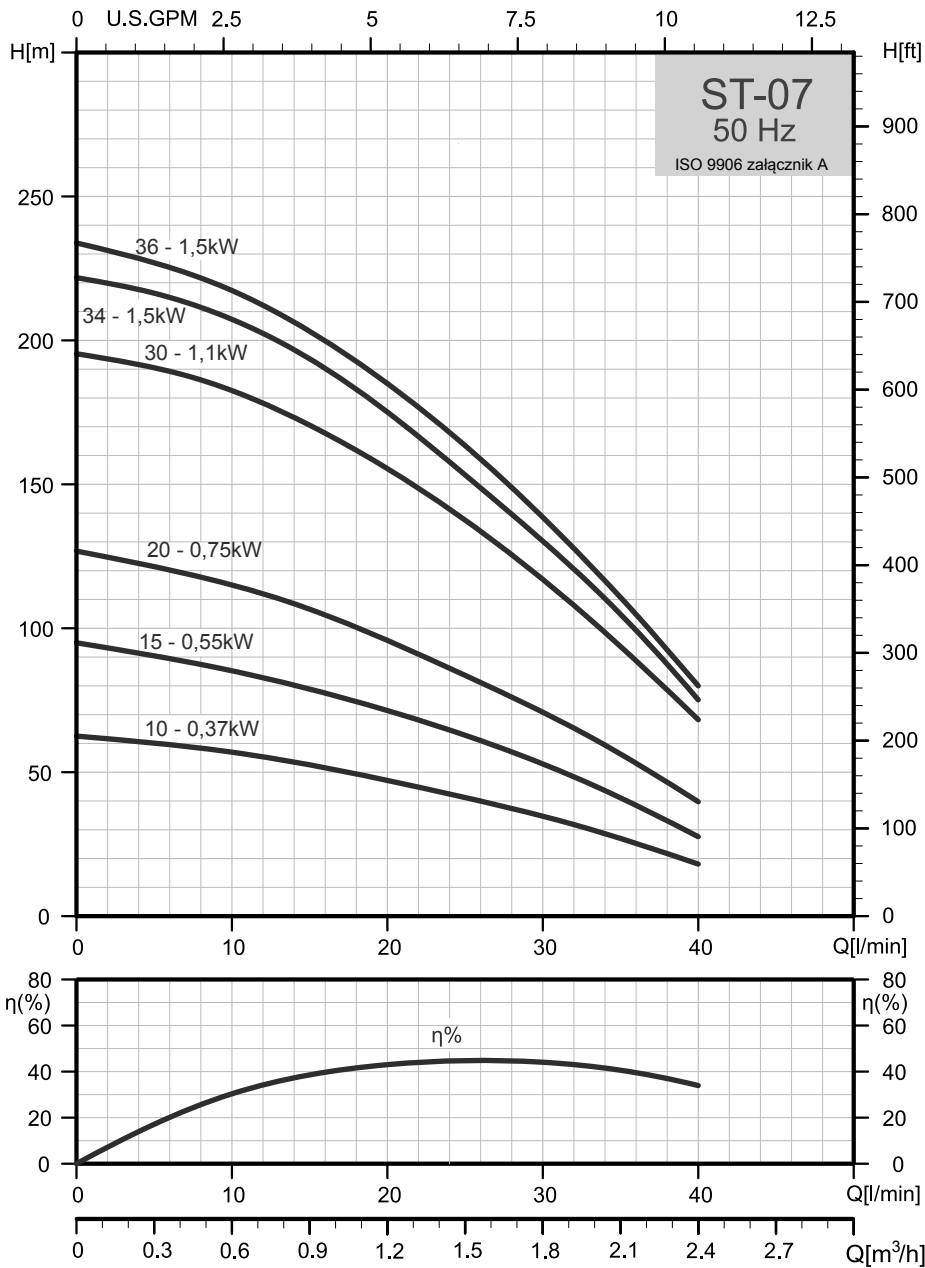


I.p.	Nazwa elementu	Materiał
01	Króciec tłoczny	AISI 304
04	Grzybek zaworu zwrotnego	AISI 304
06	Pierścień zaworu zwrotnego	AISI 304
08	Mocowanie łożyska	Poliwęglan wzmocniony włóknem szklanym
12	Dyfuzor	Poliwęglan wzmocniony włóknem szklanym
13	Obudowa segmentu pompy	AISI 304
18	Wirnik	Noryl
34	Filtr siatkowy	AISI 304
40	Wał pompy i sprzęgło	AISI 304
42	Ośłona czopu wału	AISI 304 lub Noryl
48	Obudowa pompy	AISI 304
52	Ośłona kabla	AISI 304
86	O-ring	NBR
92	Łożysko ślizgowe	Polioksymetylen (poliacetal)

# Charakterystyka pompy

# ST-07

## ST 4"



Silnik 1-fazowy				
Wymiary i masa				
Typ pompy	Wymiary [mm]			
	A	B	C	D
ST-0710	330	RP 1 1/4"	98	676
ST-0715	420		98	785
ST-0720	510		98	890
ST-0730	730		98	1135
ST-0734	833		98	1273
ST-0736	868		98	1308

Silnik 3-fazowy				
Wymiary i masa				
Typ pompy	Wymiary [mm]			
	A	B	C	D
ST-0710	330	RP 1 1/4"	98	660
ST-0715	420		98	766
ST-0720	510		98	875
ST-0730	730		98	1110
ST-0734	833		98	1238
ST-0736	868		98	1273

## Karta doboru pompy

TYP	LICZBA STOPNI	MOC SILNIKA		Q=WYDAJNOŚĆ												POMPA	POMPA + SILNIK	
		KW	KM	l/min	5	10	15	20	25	30	35	40	45	Masa netto [kg]				
				m <sup>3</sup> /h	0	0,3	0,6	0,9	1,2	1,5	1,8	2,1	2,4	2,7				
		H=WYSOKOŚĆ PODNOSZENIA [m]																
ST-0710	10	0,37	0,5	63		57	53	47	42	35	27	18		3,3	10,6	10,0		
ST-0715	15	0,55	0,75	95		86	78	72	63	53	41	28		4,3	12,5	11,7		
ST-0720	20	0,75	1,0	127		115	107	96	84	71	56	40		5,3	14,1	13,5		
ST-0730	30	1,1	1,5	195		183	171	156	138	117	94	69		7,4	17,4	16,3		
ST-0734	34	1,5	2,0	222		207	194	175	154	130	104	76		9,3	20,8	19,3		
ST-0736	36	1,5	2,0	234		217	203	185	164	138	110	80		9,8	21,3	19,8		