

Typoszereg pomp głębinowych ST 4"

Króciec tłoczny i sprzęgło

silnika są precyzyjnie wykonanymi odlewami ze stali nierdzewnej AISI 304 zapewniającymi nadzwyczajną odporność i trwałość.

Wykonane z Norylu wirniki

typu pływającego zapewniają ponadprzeciętną odporność na zapiaszczenie. Wraz z wykonanymi z poliwęglanu wzmocnionego włóknem szklanym dyfuzorami tworzą pompy o maksymalnej odporności na ścieranie. Materiały te są zgodne z FDA (food and drug administration).

Piasty wirników wykonane są ze stali nierdzewnej AISI 304 zapewniającej wysoką odporność na ścieranie.

Sprzęgło wału wykonane jest ze stali nierdzewnej AISI 304 zapewniającej dokładne spasowanie elementów z wałem silnika.

Kosz ssawny wykonany jest z tłoczonej stali nierdzewnej AISI 304 zapewniającej trwałość.

Zawór zwrotny, umieszczony w króćcu tłocznym, wykonany jest ze stali nierdzewnej AISI 304. Zapobiega on przepływowi wstecznym do pompy i powstawaniu uderzenia hydraulicznego.

Wał pompy o przekroju sześciokątnym wykonany jest ze stali nierdzewnej AISI 304.

Łożyska wykonane są z polioksymetylenu (poliacetalu) zapewniającego wysoką odporność na zużycie oraz zapiaszczenie.

Obudowa pompy wykonana jest z blachy ze stali nierdzewnej AISI 304 o grubości 1,5 mm, zapewniającej optymalną odporność na ścieranie.

ZASTOSOWANIE

- Instalacje wody użytkowej
- Instalacje nawadniania
- Instalacje podnoszenia ciśnienia

OGÓLNA CHARAKTERYSTYKA POMP ST

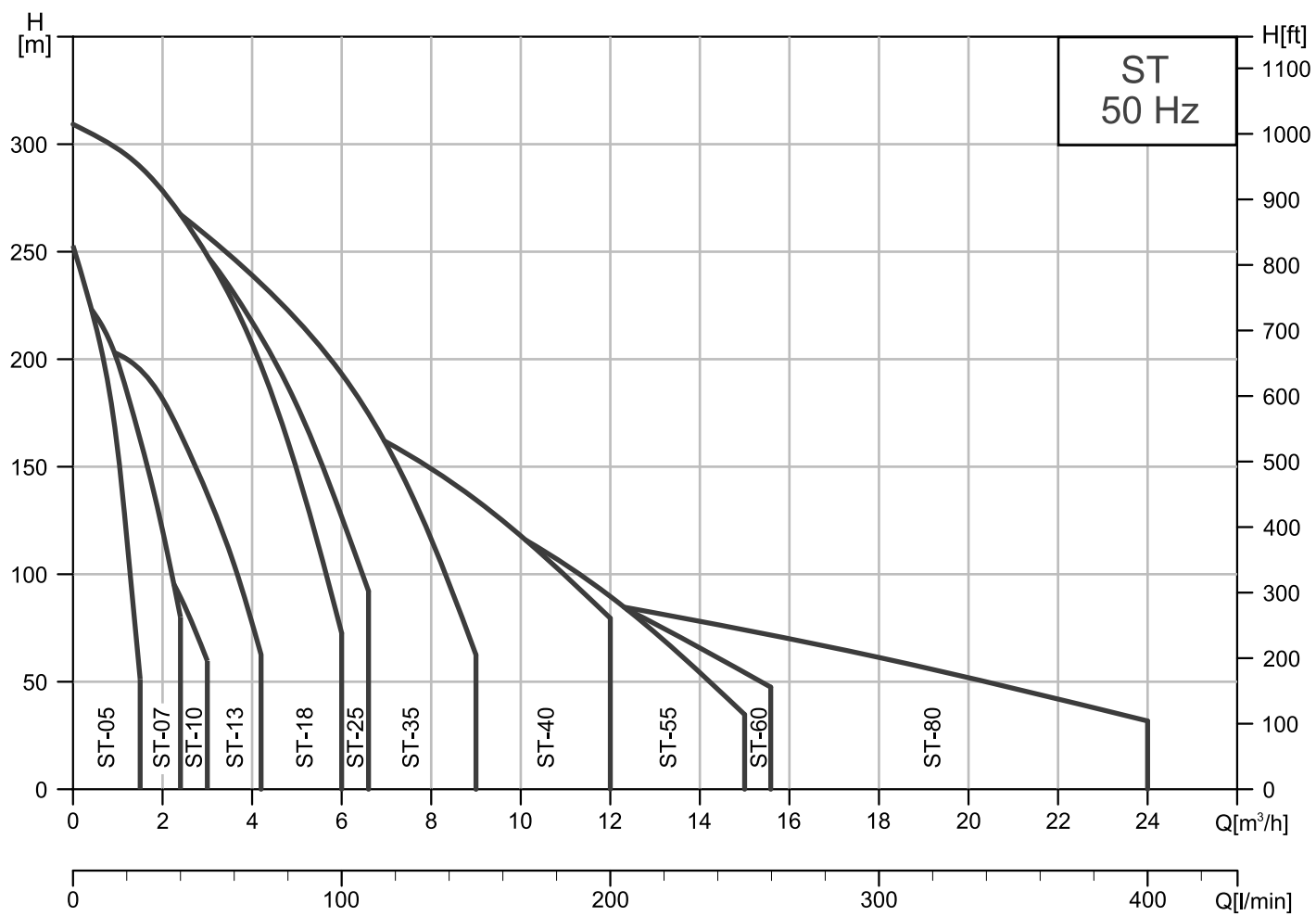
- Wydajność: do 24 m³/h przy 2850 obr./min.
- Wysokość podnoszenia: do 322 m przy 2850 obr./min.
- Dopuszczalna zawartość piasku: do 150 g/m³
- Moc silnika: 0,37-7,5 kW
- Średnica króćca tłoczego:
Typy ST05, ST07, ST10, ST13, ST18 - 1 ¼"
Typy ST25 - 1 ½"
Typy ST35, ST40, ST55, ST60, ST80 - 2"

SILNIK

Kołnierz	4" zgodny ze standardem NEMA
Stopień ochrony	IP 68
Klasa izolacji	F
Moc	Silniki 1-fazowe 0,37-4 kW Silniki 3-fazowe 0,37-7,5 kW
Napięcie	1~ 220V-230V 3~ 230 lub 400V
Długość przewodu zasilającego	W zakresie mocy 0,37-1,5 kW: 1,5 m W zakresie mocy 2,2-7,5 kW: 2,5 m

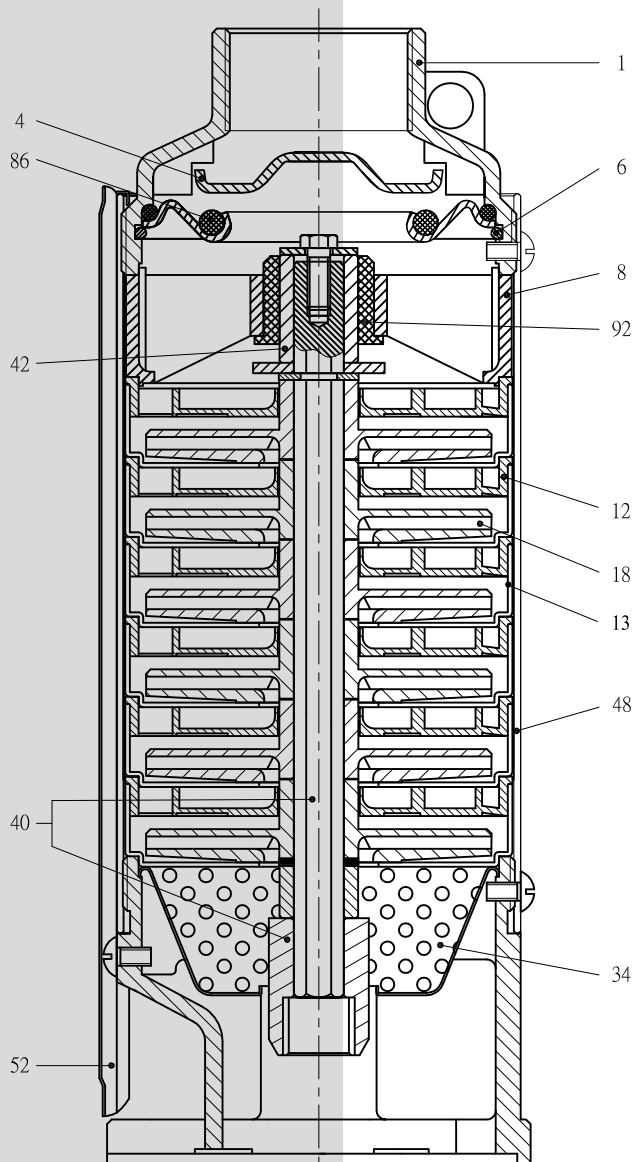
Zakres parametrów

ST 4"

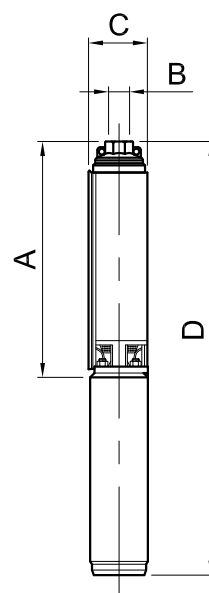
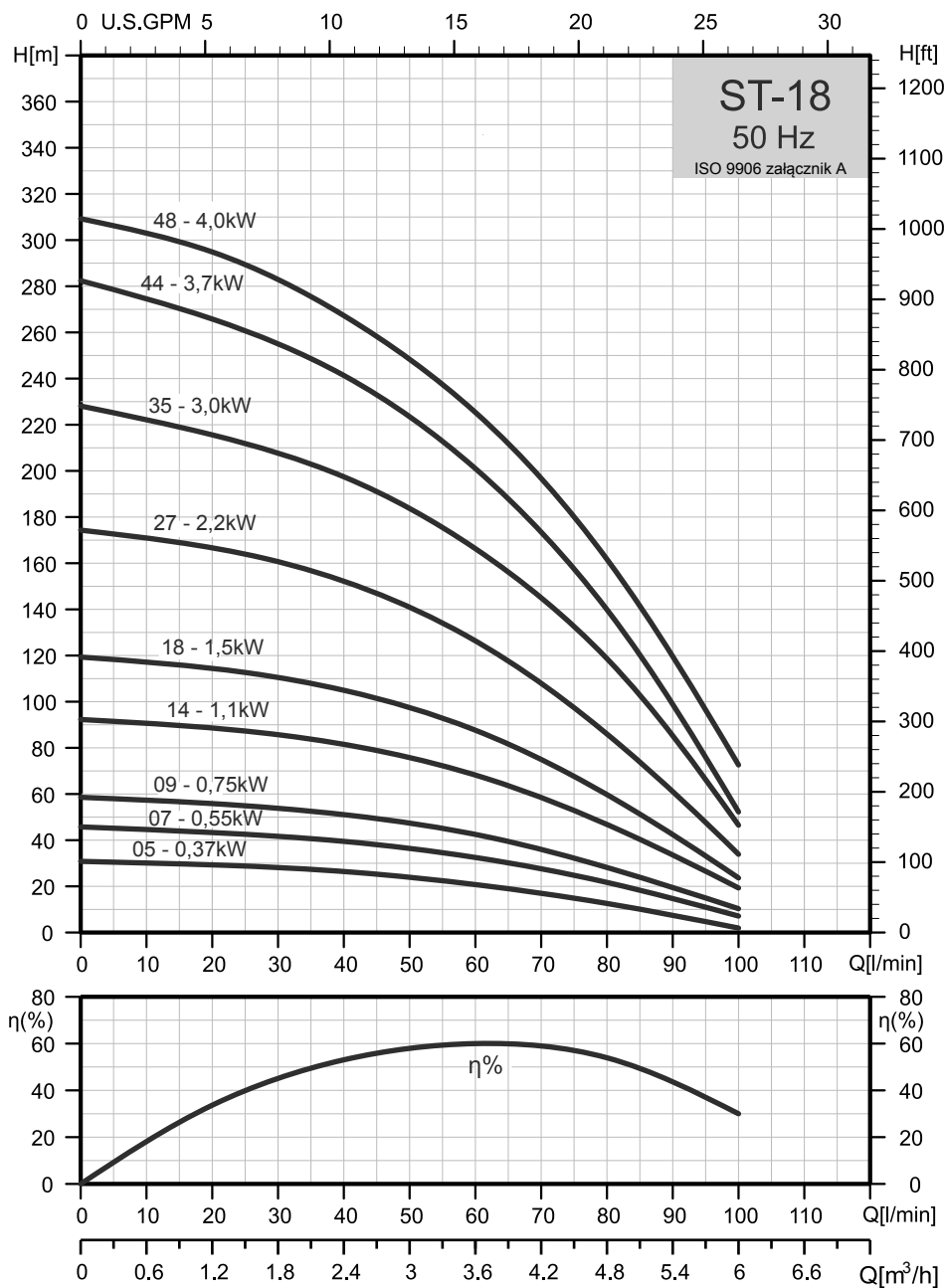


Specyfikacja materiałowa

ST 4"



I.p.	Nazwa elementu	Materiał
01	Króciec tłoczny	AISI 304
04	Grzybek zaworu zwrotnego	AISI 304
06	Pierścień zaworu zwrotnego	AISI 304
08	Mocowanie łożyska	Poliwęglan wzmocniony włóknem szklanym
12	Dyfuzor	Poliwęglan wzmocniony włóknem szklanym
13	Obudowa segmentu pompy	AISI 304
18	Wirnik	Noryl
34	Filtr siatkowy	AISI 304
40	Wał pompy i sprzęgło	AISI 304
42	Ośłona czopu wału	AISI 304 lub Noryl
48	Obudowa pompy	AISI 304
52	Ośłona kabla	AISI 304
86	O-ring	NBR
92	Łożysko ślizgowe	Polioksymetylen (poliacetal)



Silnik 1-fazowy				
Wymiary i masa				
Typ pompy	Wymiary [mm]			
	A	B	C	D
ST-1805	257	RP 1 1/4"	98	603
ST-1807	301		98	666
ST-1809	344		98	724
ST-1814	452		98	857
ST-1818	538		98	978
ST-1827	805		98	1300
ST-1835	972		98	1579
ST-1844	1166		98	1849
ST-1848	1291		98	1974

Silnik 3-fazowy				
Wymiary i masa				
Typ pompy	Wymiary [mm]			
	A	B	C	D
ST-1805	257	RP 1 1/4"	98	587
ST-1807	301		98	647
ST-1809	344		98	709
ST-1814	452		98	832
ST-1818	538		98	943
ST-1827	805		98	1245
ST-1835	972		98	1488
ST-1844	1166		98	N/A
ST-1848	1291		98	1898

Karta doboru pompy

TYP	LICZBA STOPNI	MOC SILNIKA		Q=WYDAJNOŚĆ														POMPA	POMPA + SILNIK	
		KW	KM	H=WYSOKOŚĆ PODNOSZENIA [m]															Masa netto [kg]	
				l/min 0	20	25	30	35	40	45	50	60	70	80	90	100	120		1-fazowy	3-fazowy
		m³/h 0	1.2	1.5	1.8	2.1	2.4	2.7	3.0	3.6	4.2	4.8	5.4	6.0	7.2					
ST-1805	5	0.37	0.5	33		29	28	27	26	25	24	21	18	13	8	3		2.7	10.0	9.4
ST-1807	7	0.55	0.75	46		43	42	41	39	38	36	33	28	22	15	7		3.0	11.2	10.4
ST-1809	9	0.75	1.0	59		55	54	52	51	49	47	43	37	28	20	10		3.3	12.1	11.5
ST-1814	14	1.1	1.5	93		87	86	83	81	79	76	68	58	47	33	20		4.1	14.1	13.0
ST-1818	18	1.5	2.0	120		113	111	108	105	102	98	88	75	60	42	25		4.7	16.2	14.7
ST-1827	27	2.2	3.0	175		164	161	157	152	147	141	127	109	87	61	35		7.2	21.2	18.8
ST-1835	35	3.0	4.0	228		212	208	203	197	191	184	166	145	119	85	46		8.9	28.3	24.1
ST-1844	44	3.7	5.0	282		261	255	249	241	233	223	201	173	140	99	52		10.3	33.0	N/A
ST-1848	48	4.0	5.5	309		289	283	276	267	258	248	225	197	162	120	73		10.9	33.7	30.4