



STAIRS PUMPS

Zastosowanie

- *Instalacje dostarczania wody i podnoszenia ciśnienia
- *Klimatyzacja
- *Oczyszczanie wody
- *Chłodnictwo i ogrzewnictwo w procesach przemysłowych
- *Maszyny myjące
- *Systemy zmiękczonej wodę
- *Systemy dystrybucji nawozów



Opis

Typoszereg produktów HBI/HBN to normalniessące, wielostopniowe pompy poziome, wykonane ze stali nierdzewnej i wyposażone w uszczelnienie mechaniczne.

Połączenia hydrauliczne	HBI(N) 2	HBI(N) 4	HBI(N) 8	HBI(N) 12
Króciec ssawny	Rp 1	Rp1 1/4	Rp1 1/2	Rp 1 1/2
Króciec tłoczny	Rp 1	Rp1 1/4	Rp1 1/2	Rp 1 1/2
Otwór spustowy	G 3/8	G 3/8	G 3/8	G 3/8

Silnik

Pompa standardowo wyposażona jest w zwarty, chłodzony powietrzem silnik klatkowy.

Standardowy zakres napięcia:	50Hz~1 Ø	220-240V	50Hz~3 Ø	220-240V/380-415V
	0,37kW-2,9kW		0,37kW-3,64kW	

Klasa izolacji: F

Klasa szczelności: IP54

Warunki pracy

Temperatura tłoczonej cieczy: 0-110 °C

Maksymalna temperatura otoczenia: +40 °C

Maksymalne ciśnienie pracy: 100m H₂O

Maksymalne ciśnienie na króćcu ssawnym jest ograniczone przez maksymalne ciśnienie pracy.

Tłoczone ciecze

Pompy te zaprojektowane są do tłoczenia swobodnie przepływających, nieżrących, niewybuchowych i niepalnych cieczy. Tłoczone ciecze powinny być wolne od zanieczyszczeń takich jak ciała stałe, piasek, włókna i podobne.

Większość popularnych, nieintensywnie żrących cieczy, zarówno ciepłych jak i zimnych, na bazie wody lub olejów, może być tłoczona z użyciem tych pomp.

Możliwość zastosowania pomp do tłoczenia konkretnego rodzaju cieczy zależy od wielu czynników takich jak kwasowość lub zasadowość substancji, zawartość związków chemicznych, chlorków, olei, temperatury cieczy itp. W celu ustalenia czy pompa może być używana do tłoczenia konkretnej substancji należy skontaktować się z przedstawicielem regionalnym.



STAIRS PUMPS

Informacje ogólne

HBI, HBN

Oznaczenie produktu

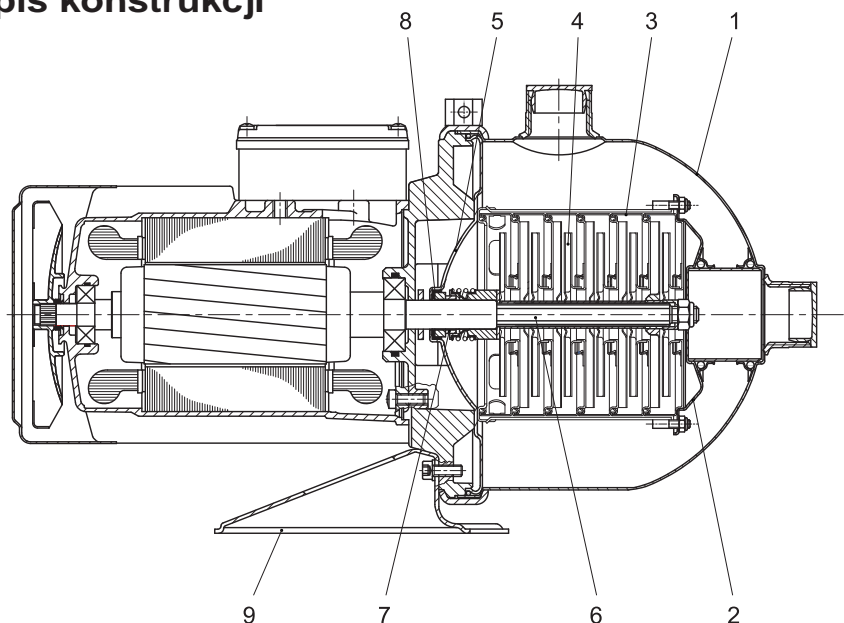
HBI	4	-	30	-	RQBE
HBN	4	-	30	-	RQBE
Typ pompy	Nominalny przepływ [m ³ /h]		Liczba stopni x 10		Uszczelnienie mechaniczne

Uszczelnienie mechaniczne

Wyróżnik materiału		Uszczelnienie mechaniczne	HBI 2/4	HBI 8/12	HBN 2/4	HBN 8/12
Q: Węglik krzemu	E: EPDM	RQB	●	●	Opcja	Opcja
B: Węgiel	V: Viton	RQQ	Opcja	Opcja	●	●
R: Typ uszczelnienia		O-rings				
		E	●	●	●	●
		V	●	●	●	●

● Dostępne w standardzie

Opis konstrukcji

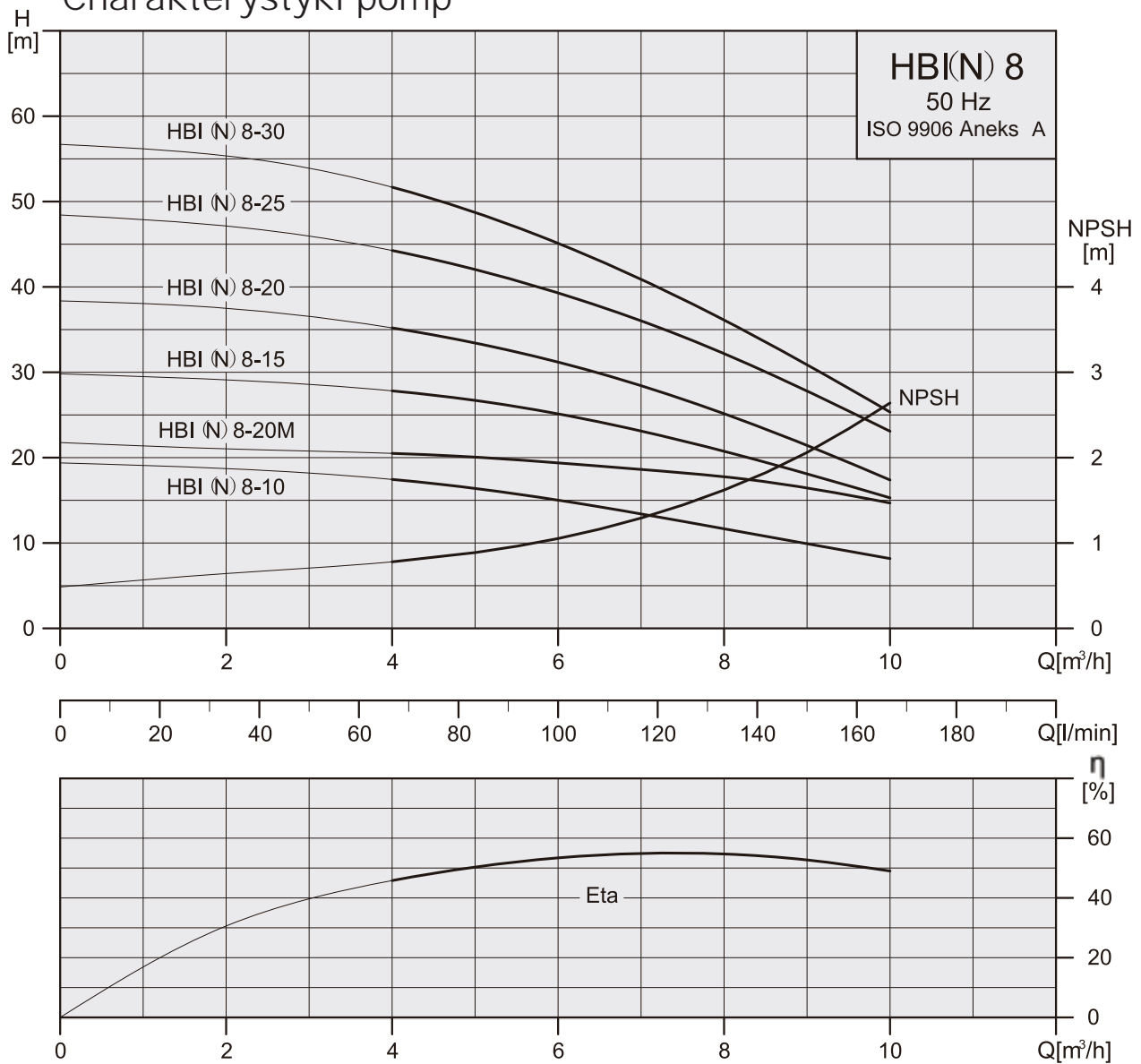


L.p.	Element	Materiał	
		HBI	HBN
1	Obudowa pompy	AISI304	AISI316
2	Złącze króćca ssawnego	AISI304	AISI316
3	Komora pompy	AISI304	AISI316
4	Wirnik	AISI304	AISI316
5	Pokrywa	AISI304	AISI316
6	Wał	AISI431	AISI316
7	Uszczelnienie mechaniczne	Węglik krzemu/Węgiel	Węglik krzemu/Węglik krzemu
8	O-ring	EPDM lub Viton	EPDM lub Viton
9	Podstawa pompy	Stal	Stal



STAIRS PUMPS

Charakterystyki pomp



Dane techniczne silnika, 2850obr/min

Typ pompy	1x220-240 V		3x220-240/380-415 V	
	P_1 [W]	$I_{1/n}$ [A]	P_1 [W]	$I_{1/n}$ [A]
HBI/HBN 8-10	720	3.4	760	2.9 / 1.7
HBI/HBN 8-20M	-	-	1030	4.1 / 2.4
HBI/HBN 8-15	1150	5.4	1180	4.3 / 2.5
HBI/HBN 8-20	1400	6.4	1430	5.5 / 3.2
HBI/HBN 8-25	1930	8.6	1810	6.0 / 3.5
HBI/HBN 8-30	2100	9.3	2050	6.9 / 4.0



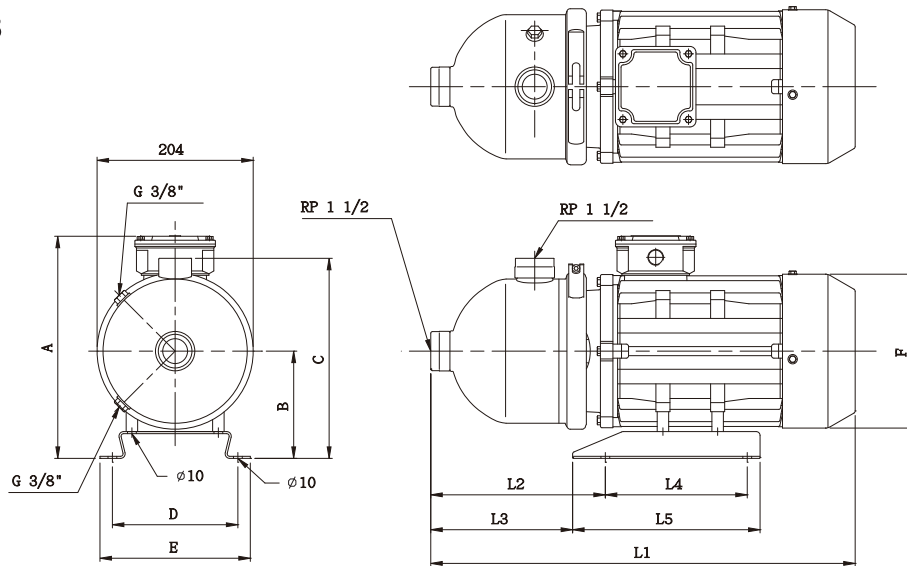
STAIRS PUMPS

Dane techniczne

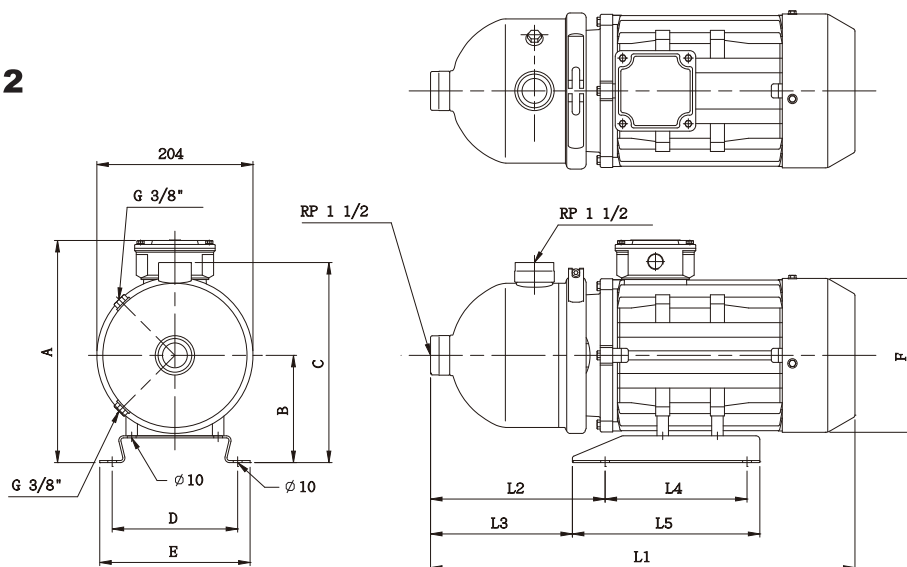
HBI, HBN

Wymiary i masa

HBI(N)-8



HBI(N)-12



Typ pompy	Silnik		Wymiary [mm]														Masa netto [kg]	
	P ₂		L1		L2	L3	L4	L5	A		B	C	D	E	F	Masa netto [kg]		
	Faza	HP	1-fazowy	3-fazowy					1-fazowy	3-fazowy						1-fazowy	3-fazowy	
HBI(N) 8-10	$\frac{1}{3}$	0.75	403	403	181	171	138	162	255	233	118	243	108	132	141	10.20	10.02	
HBI(N) 8-15	$\frac{1}{3}$	1.0	441	441	181	171	138	162	255	233	118	243	108	132	141	12.28	12.08	
HBI(N) 8-20M	3	1.0	-	441	181	171	138	162	-	233	118	243	108	132	141	-	11.98	
HBI(N) 8-20	$\frac{1}{3}$	1.5	441	441	181	171	138	162	255	233	118	243	108	132	141	13.54	13.34	
HBI(N) 8-25	1	2.0	514	-	200	180	195	235	267	-	121	245	158	178	177	23.08	-	
	3	1.5	-	441	181	171	138	162	-	233	118	243	108	132	141	-	13.92	
HBI(N) 8-30	$\frac{1}{3}$	2.0	514	493	200	180	195	235	267	261	121	245	158	178	177	23.14	22.22	
HBI(N) 12-05	3	0.5	-	403	181	171	138	162	-	233	118	243	108	132	141	-	9.41	
HBI(N) 12-10	$\frac{1}{3}$	1.0	441	441	181	171	138	162	255	233	118	243	108	132	141	11.72	11.52	
HBI(N) 12-15	$\frac{1}{3}$	1.5	441	441	181	171	138	162	255	233	118	243	108	132	141	13.38	13.18	
HBI(N) 12-20	$\frac{1}{3}$	2.0	514	493	200	180	195	235	267	261	121	245	158	178	177	22.52	21.48	
HBI(N) 12-25	$\frac{1}{3}$	3.0	514	493	200	180	195	235	267	261	121	245	158	178	177	25.74	24.36	
HBI(N) 12-30	3	4.0	-	539	230	198	195	245	-	583	133	259	174	198	197	-	30.20	