

ZWQ



Seria profesjonalnych pomp zatapialnych wyposażonych w system rozdrabniający, przeznaczonych dla profesjonalistów, potrzebujących mocnego i solidnego produktu w pracy zawodowej.

Pompy służą do pompowania ścieków z szamb w gospodarstwach domowych i rolnych oraz odwadniania zalanych pomieszczeń, domów i garaży. Pompowanie wód deszczowych i powierzchniowych ze stawów, jezior i rzek, zasilanie oczek wodnych. Pompy znajdują również zastosowanie w przydomowych oczyszczalniach ścieków.

CECHY:

- Wykonanie z wysokiej jakości materiałów
- Bardzo dobre parametry pracy
- Niezwykle skuteczny trójkanałowy rozdrabniacz zintegrowany z wirnikiem
- Włącznik pływakowy sterujący pracą pompy oraz zabezpieczający przed pracą na sucho (w wersjach 230V)
- Możliwość montażu ze stopą sprzęgającą
- Kabel zasilający 10m
- Zabezpieczenie termiczne wbudowane w uzwojeniu silnika
- Gwarancja 24 miesiące
- Serwis gwarancyjny oraz pogwarancyjny

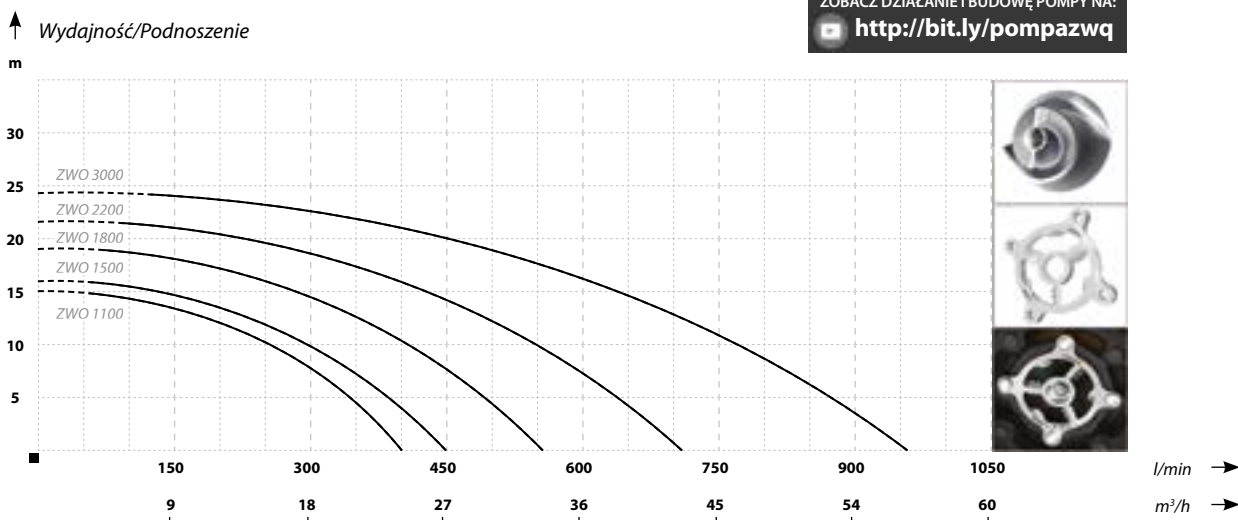
DANE TECHNICZNE:

- Maksymalna temperatura cieczy: 35°C
- Maksymalna temperatura otoczenia: 40°C
- Zasilanie: 230 V / 400 V
- Klasa izolacji: F
- Tryb pracy: ciągły
- Bezpieczeństwo: IP68
- Długość kabla zasilającego: 10 m
- Pozycja pracy: pionowa
- Prędkość obrotowa silnika: 2850 RMP

MATERIAŁY:

- Obudowa silnika: żeliwo szare
- Obudowa wirnika: żeliwo szare
- Wał i rotor: stal nierdzewna AISI 304
- Wirnik: żeliwo szare
- Nóż tnący: żeliwo szare/ stal nierdzewna AISI 304
- Dławica mechaniczna: ceramika/grafit/NBR
- Łożyska: NSK

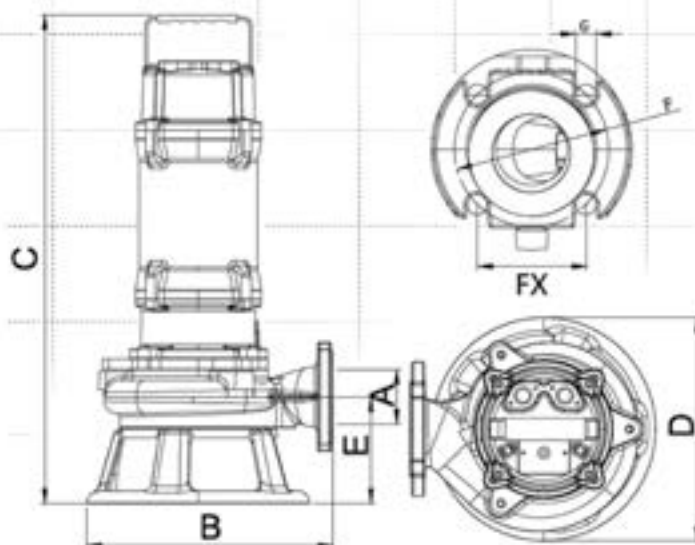
ZOBACZ DZIAŁANIE I BUDOWĘ POMPY NA:
<http://bit.ly/pompazwq>



PARAMETRY

Nazwa	Podnoszenie (m)	Wydajność (l/min)	Moc silnika (kW)	Zasilanie (V)	Pobór prądu (A)	Kręciec (cale)	Waga (kg)
ZWQ 1100	15	400	1,1	230	6,5	2	23
ZWQ 1500	16	450	1,5	230/400	8,5/3,8	2	26
ZWQ 1800	18	550	1,8	230/400	8,6/3,9	2½	27
ZWQ 2200	22	700	2,2	400	4,5	2½	38
ZWQ 3000	24	950	3,0	400	6,3	3	49

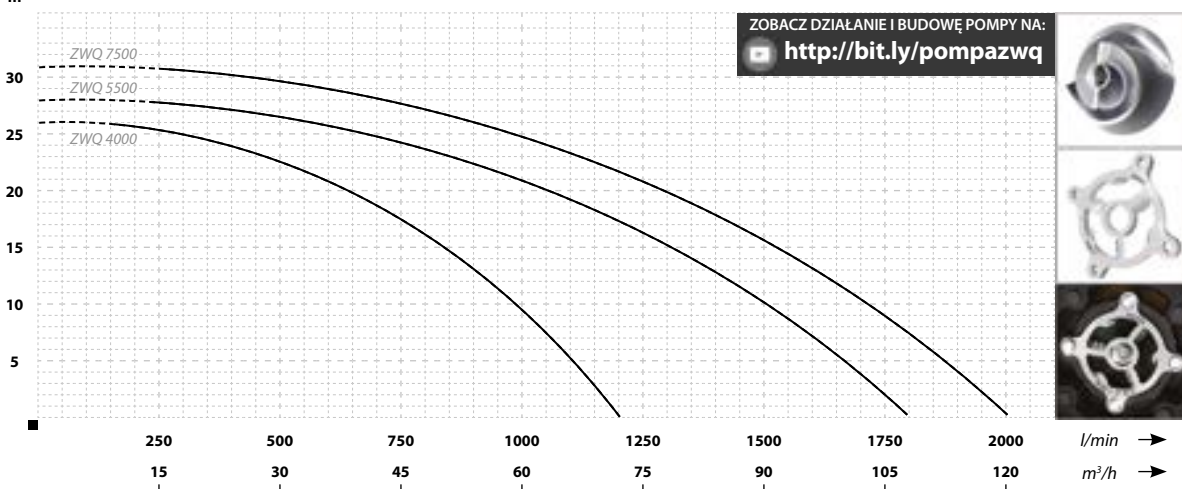
ZWQ



Nazwa	Wymiary (mm)						
	A	B	C	D	E	F	G
ZWQ 1500	50	250	568	240	117	110	15
ZWQ 1800	65	250	568	240	117	110	15
ZWQ 2200	65	295	585	265	127	130	15
ZWQ 3000	80	280	575	240	123	110	15
ZWQ 4000	80	315	590	265	127	130	15
ZWQ 5500	100	325	650	268	131	160	18
ZWQ 7500	100	335	660	285	137	160	18

↑ Wydajność/Podnoszenie

m



PARAMETRY

Nazwa	Podnoszenie (m)	Wydajność (l/min)	Moc silnika (kW)	Zasilanie (V)	Pobór prądu (A)	Króciec (cale)	Waga (kg)
ZWQ 4000	26	1200	4,0	400	8,5	3	54
ZWQ 5500	28	1800	5,5	400	11	4	70
ZWQ 7500	31	2000	7,5	400	14,8	4	77