



Budowa

Pompy wirowe, poziome, wielostopniowe, z wirnikami zamkniętymi, ze stali nierdzewnej chromowo-niklowej. Zwarta i mocna budowa bez wystającego kołnierza, z jednoczęściowym łącznikiem i mocowaniem do podłoża. Jednoczęściowy korpus pompy w kształcie beczki, z króćcem ssawnym ponad osią pompy i promieniowym króćcem tłocznym skierowanym w górę. Zalewanie i opróżnianie pompy odbywa się przy pomocy korków: górnego - zalewanie, dolnego - opróżnianie.

Zastosowanie

- zaopatrzenie w wodę,
- do cieczy czystych, bez materiałów ściernych, nieagresywnych w stosunku do stali nierdzewnych [wraz z odpowiednimi materiałami uszczelnień mechanicznych-na życzenie],
- pompa uniwersalna do użytku domowego,
- do zastosowań komunalnych oraz przemysłowych,
- do gospodarstw rolnych oraz ogrodniczych (nawadnianie).

Warunki pracy pompy

Dopuszczalna temperatura cieczy od -15 do +110 st C.
Dopuszczalna temperatura otoczenia do +40 st C.
Maksymalne dopuszczalne ciśnienie w pompie: 8 barów.
Praca ciągła.

Silnik

Silnik indukcyjny, dwubiegunowy, 50 Hz (n=2800 obr/min).
MXH: trójfazowy 230/400 V +/- 10% do 3 kW;
400/690 V +/- 10% od 3,7 kW do 4 kW.
MXHM: jednofazowy 230 V +/- 10%, z zabezpieczeniem termicznym.
kondensator w skrzynce zaciskowej.

Klasa izolacji: F
Stopień ochrony: IP 54
Silnik przystosowany do pracy z falownikiem od 1,1 kW.
Klasa IE3 dla silników trójfazowych od 0,75 kW.
Konstrukcja zgodnie z:
IEC 60034-1; EN 60034-30; EN 60335-1; EN 60335-2-41

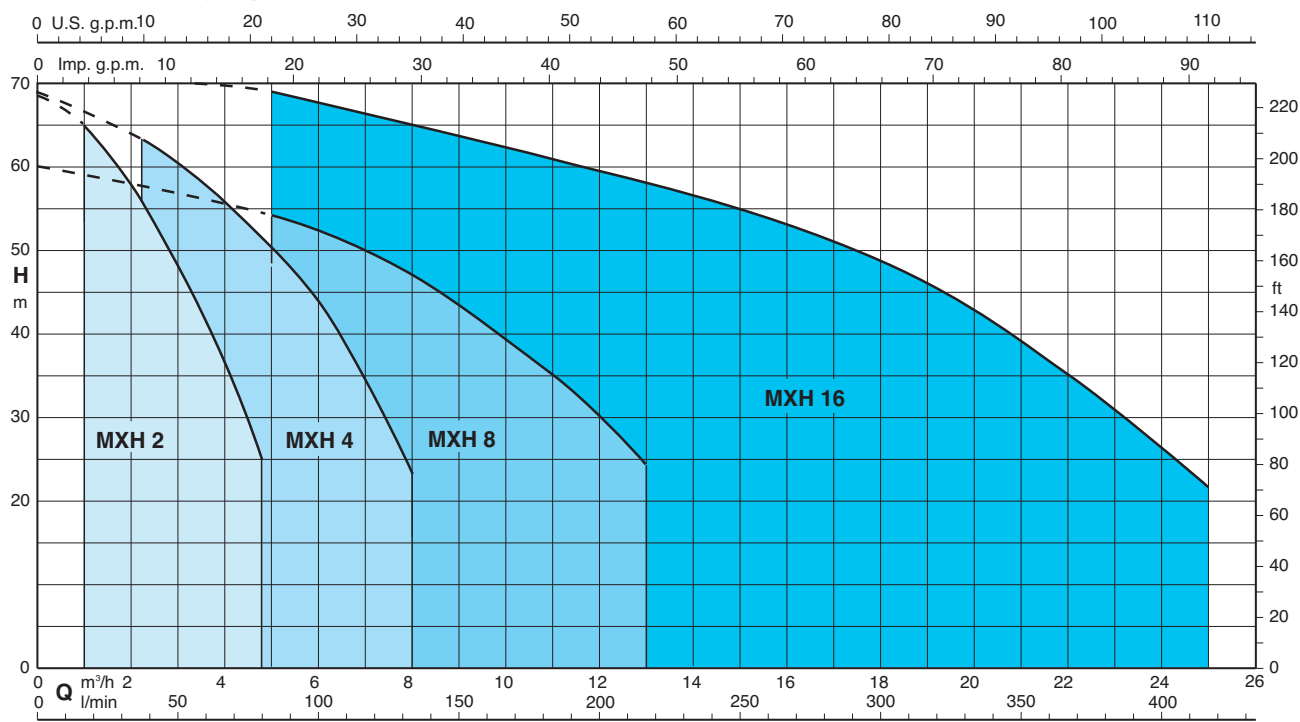
Wykonanie specjalne na zamówienie

- inne wartości napięć,
- częstotliwość 60 Hz,
- stopień ochrony IP 55,
- uszczelnienia mechaniczne specjalne,
- o-ringi korpusu wykonane z FPM,
- wyższa/niższa temperatura medium/otoczenia,
- silnik przystosowany do współpracy z falownikiem od 0,75 kW.

Materiały

| Część | Materiał |
|--|--|
| korpus pompy | Stal chromowo-niklowa 1.4301 EN 10088 (AISI 304) |
| obudowa pozioma | Stal chromowo-niklowa 1.4301 EN 10088 (AISI 304) |
| uszczelka pierścieniowa | PTFE (teflon) |
| wirnik | Stal chromowo-niklowa 1.4301 EN 10088 (AISI 304) |
| pokrywa | Stal chromowo-niklowa 1.4301 EN 10088 (AISI 304) |
| tuleja dystansowa | Stal chromowo-niklowa 1.4301 EN 10088 (AISI 304) |
| wał pompy | Stal chromowo-niklowa 1.4305 EN 10088 (AISI 303) |
| czop | Stal chromowo-niklowa 1.4305 EN 10088 (AISI 303) |
| uszczelnienie mechaniczne zgodnie z ISO 3069 | Ceramika (alumina) / węgiel / EPDM (inne materiały na życzenie) |

Charakterystyki prac n ≈ 2800 obr/min



Charakterystyki prac $n \approx 2800$ obr/min

| 3 ~ | 230 V | | 400 V | 1 ~ | 230 V | | P ₁ | P ₂ | | Q | H | | | | | | | | | |
|-----------|-------|-----|-------|------------|-------|------|----------------|----------------|--------|------|-------------------|-------|------|------|------|------|------|------|------|---|
| | A | A | | | A | kW | | kW | HP | | m ³ /h | l/min | 0 | 1 | 1,5 | 2 | 2,5 | 3 | 3,5 | 4 |
| MXH 202E | 1,7 | 1 | | MXHM 202E | 2,3 | 0,5 | 0,33 | 0,45 | H m | 22 | 20 | 18,5 | 17 | 15,3 | 13,4 | 11,4 | 9,3 | 8,2 | 5,6 | |
| MXH 203E | 2,4 | 1,4 | | MXHM 203E | 3 | 0,65 | 0,45 | 0,6 | | 33 | 31 | 29 | 27 | 24,5 | 21,7 | 18,6 | 15,5 | 13,8 | 9 | |
| MXH 204/A | 2,8 | 1,6 | | MXHM 204/A | 4,2 | 0,9 | 0,55 | 0,75 | | 45 | 42,5 | 40,4 | 37,5 | 34,5 | 30,8 | 26,7 | 22,4 | 20,1 | 14,8 | |
| MXH 205/B | 3,5 | 2 | | MXHM 205/A | 5,4 | 1,2 | 0,75 | 1 | | 57 | 53,5 | 50,5 | 47,5 | 43,5 | 39 | 34 | 28,5 | 25,8 | 19 | |
| MXH 206/C | 4,7 | 2,7 | | MXHM 206 | 7,4 | 1,5 | 1,1 | 1,5 | | 68,5 | 65 | 61,5 | 58 | 53,5 | 48 | 43 | 36,5 | 33,5 | 25 | |

6

| 3 ~ | 230 V | | 400 V | 1 ~ | 230 V | | P ₁ | P ₂ | | Q | H | | | | | | | | | |
|-----------|-------|-----|-------|------------|-------|------|----------------|----------------|--------|------|-------------------|-------|------|------|------|-----|------|-----|------|---|
| | A | A | | | A | kW | | kW | HP | | m ³ /h | l/min | 0 | 2,25 | 3 | 3,5 | 4 | 4,5 | 5 | 6 |
| MXH 402E | 2,4 | 1,4 | | MXHM 402E | 3 | 0,65 | 0,45 | 0,6 | H m | 22,5 | 20 | 19 | 18,5 | 17,5 | 16 | 15 | 12,5 | 9,5 | 6 | |
| MXH 403/A | 2,8 | 1,6 | | MXHM 403/A | 4,2 | 0,9 | 0,55 | 0,75 | | 33 | 30 | 29 | 27,5 | 26 | 24,5 | 23 | 19,5 | 15 | 9,5 | |
| MXH 404/B | 3,5 | 2 | | MXHM 404/A | 5,4 | 1,2 | 0,75 | 1 | | 44,5 | 40,5 | 38 | 36,5 | 35 | 33 | 31 | 26 | 20 | 12,5 | |
| MXH 405/C | 4,7 | 2,7 | | MXHM 405 | 7,4 | 1,5 | 1,1 | 1,5 | | 56,5 | 52 | 50 | 47,5 | 45,5 | 43 | 40 | 33,5 | 26 | 16,5 | |
| MXH 406/A | 6,2 | 3,6 | | MXHM 406 | 9,2 | 2 | 1,5 | 2 | | 68,5 | 63 | 60 | 58 | 56 | 53,5 | 51 | 44 | 35 | 23 | |

| 3 ~ | 230 V | | 400 V | 1 ~ | 230 V | | P ₁ | P ₂ | | Q | H | | | | | | | | | | | |
|-----------|-------|-----|-------|------------|-------|-----|----------------|----------------|--------|------|-------------------|-------|------|------|------|------|----|------|------|----|----|----|
| | A | A | | | A | kW | | kW | HP | | m ³ /h | l/min | 0 | 5 | 6 | 7 | 8 | 9 | 10 | 11 | 12 | 13 |
| MXH 802/B | 3,5 | 2 | | MXHM 802/A | 5,4 | 1,2 | 0,75 | 1 | H m | 22,5 | 20,5 | 20 | 19 | 18 | 16,5 | 15 | 13 | 11 | 8,5 | | | |
| MXH 803/A | 4,7 | 2,7 | | MXHM 803 | 7,4 | 1,5 | 1,1 | 1,5 | | 36 | 32 | 30,5 | 29 | 27,5 | 25,5 | 23 | 20 | 17 | 14 | | | |
| MXH 804/A | 6,2 | 3,6 | | MXHM 804 | 9,2 | 2 | 1,5 | 2 | | 48 | 42,5 | 41 | 39 | 37 | 34,5 | 32 | 28 | 24 | 19,5 | | | |
| MXH 805/B | 7,5 | 4,3 | | MXHM 805 | 11,2 | 2,5 | 1,8 | 2,5 | | 60 | 54 | 52 | 49,5 | 47 | 43,5 | 39,5 | 35 | 29,5 | 24 | | | |
| | | | | | | | | | | | | | | | | | | | | | | |

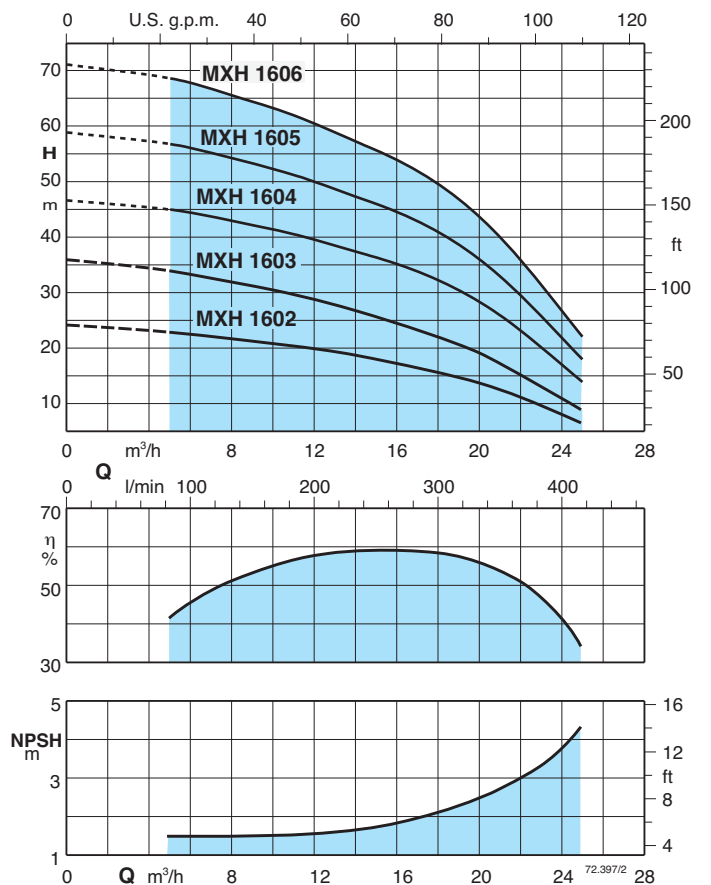
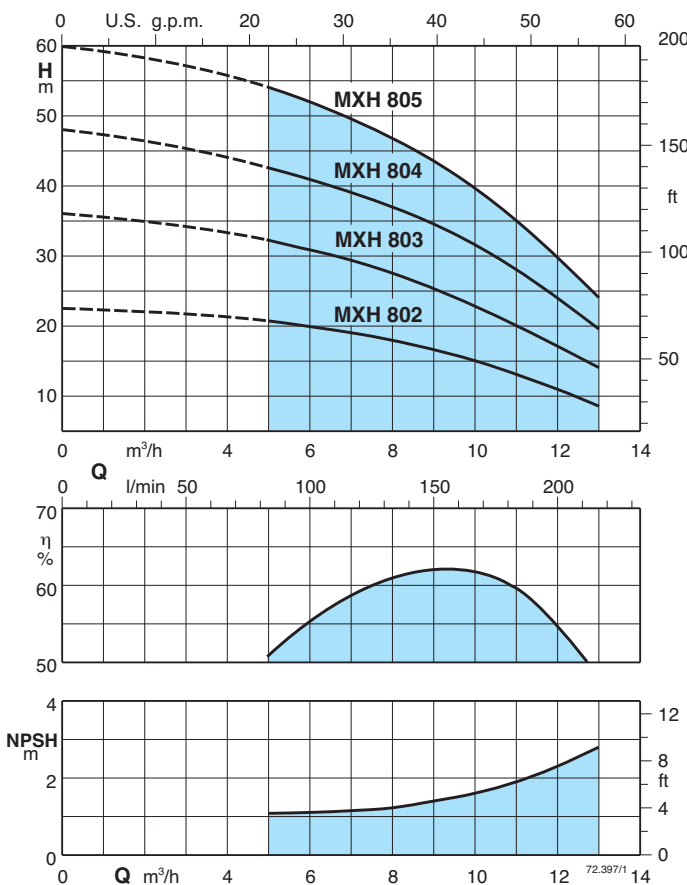
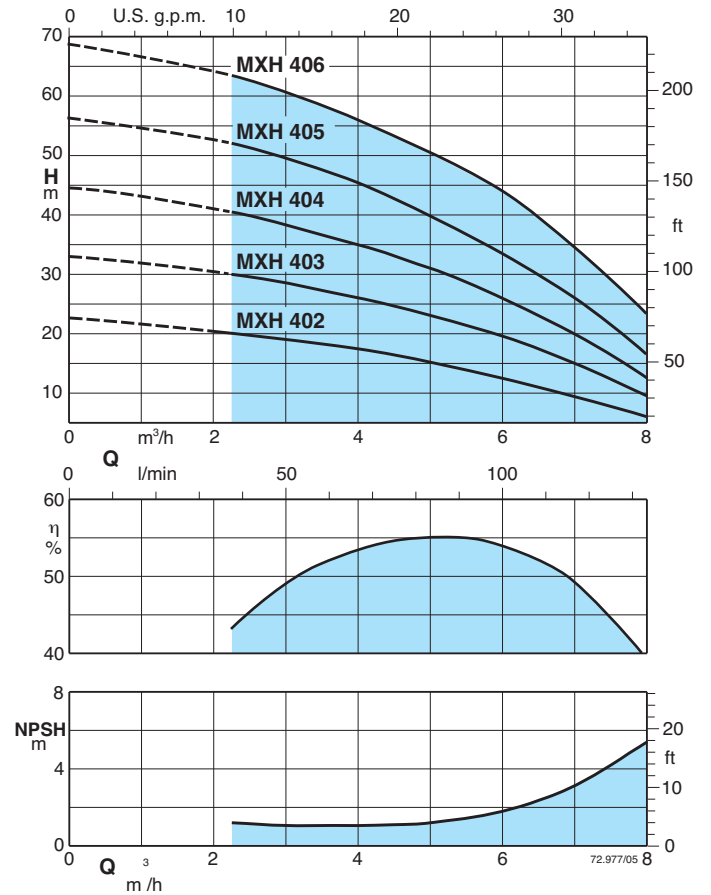
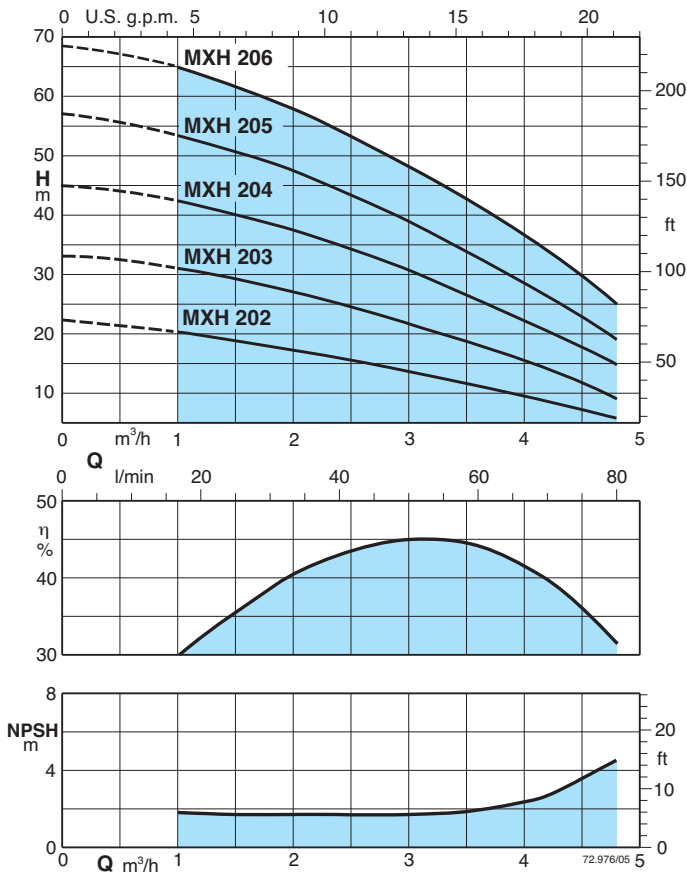
| 3 ~ | 230 V | | 400 V | P ₂ | Q | H | | | | | | | | | | | | | |
|------------|-------|-----|-------|----------------|-----|--------|----|-------------------|-------|------|------|------|------|------|------|-----|----|----|----|
| | A | A | | | | kW | HP | m ³ /h | l/min | 0 | 5 | 8 | 11 | 14 | 16 | 18 | 20 | 22 | 25 |
| MXH 1602/A | 6,2 | 3,6 | | 1,5 | 2 | H m | 24 | 23 | 21,7 | 20,5 | 18,8 | 17,5 | 15,8 | 14 | 11,5 | 6,5 | | | |
| MXH 1603/B | 7,5 | 4,3 | | 1,8 | 2,5 | | 36 | 34 | 31,8 | 29,5 | 26,8 | 24,8 | 22,4 | 19,2 | 15,3 | 8,8 | | | |
| MXH 1604/A | 11,5 | 6,6 | | 3 | 4 | | 48 | 46,5 | 44,5 | 41,5 | 38 | 36 | 33 | 29 | 23 | 14 | | | |
| MXH 1605/B | | 9,6 | | 3,7 | 5 | | 60 | 57,5 | 55 | 51,5 | 48 | 45 | 42 | 37,5 | 31,5 | 19 | | | |
| MXH 1606/B | | 9,6 | | 4 | 5,5 | | 71 | 68 | 65 | 61 | 56 | 53 | 49 | 44 | 36 | 22 | | | |

P1 Moc rozruchowa silnika.
P2 Moc znamionowa silnik.

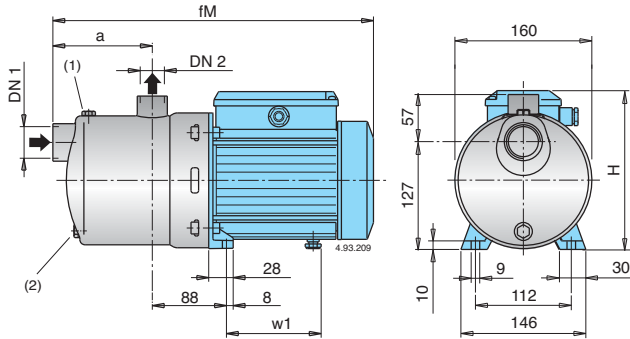
Wyniki na podstawie testów przy użyciu czystej wody bez zawartości pęcherzyków powietrza. Tolerancje według UNI EN ISO 9906:2012

+ 0,5 m to niezbędny zapas bezpieczeństwa dla wartości NPSH.

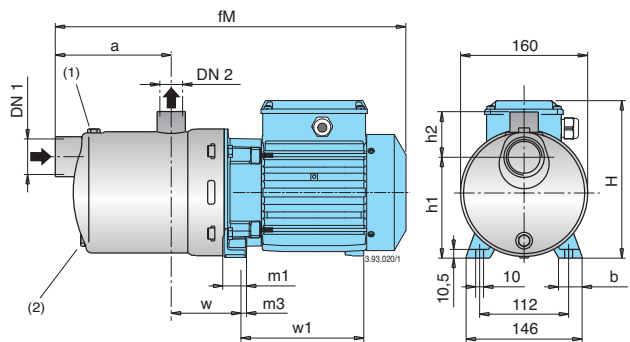
Charakterystyki prac $n \approx 2800$ obr/min



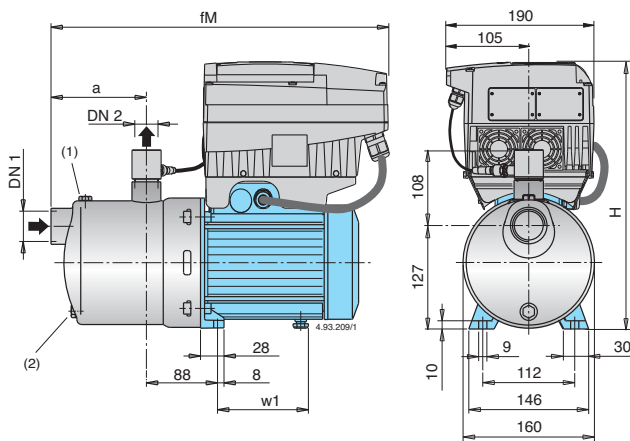
Wymiary i waga



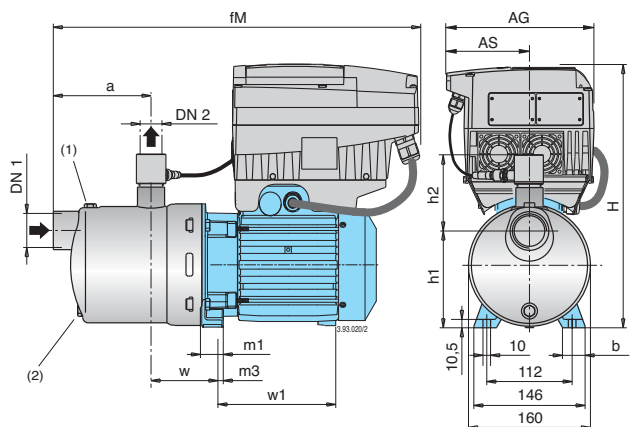
| TYP | DN1 ISO 228 | DN2 ISO 228 | mm | | | | kg | |
|------------------------|----------------|----------------|-----|-----|-----|------|------|------|
| | | | fM | a | H | w1 | MXH | MXHM |
| MXH 202E - MXHM 202E | G 1 1/4 | G 1 | 331 | 94 | 176 | 98,5 | 6,8 | 6,9 |
| MXH 203E - MXHM 203E | G 1 1/4 | G 1 | 331 | 94 | 176 | 98,5 | 7,6 | 7,7 |
| MXH 204/A - MXHM 204/A | G 1 1/4 | G 1 | 381 | 118 | 193 | 112 | 10 | 11 |
| MXH 205/B - MXHM 205/A | G 1 1/4 | G 1 | 405 | 142 | 193 | 112 | 12,3 | 12,5 |
| MXH 402E - MXHM 402E | G 1 1/4 | G 1 | 331 | 94 | 176 | 98,5 | 7,6 | 7,7 |
| MXH 403/A - MXHM 403/A | G 1 1/4 | G 1 | 357 | 94 | 193 | 112 | 9,3 | 10,3 |
| MXH 404/B - MXHM 404/A | G 1 1/4 | G 1 | 381 | 118 | 193 | 112 | 11,6 | 11,8 |
| MXH 802/B - MXHM 802/A | G 1 1/2 | G 1 | 381 | 118 | 193 | 112 | 11,4 | 11,6 |



| TYP | DN1 ISO 228 | DN2 ISO 228 | mm | | | | | | | | | | | kg | |
|----------------------|----------------|----------------|-----|-----|-----|-----|-----|----|----|----|------|-----|------|------|--|
| | | | fM | a | w | H | h1 | h2 | m1 | m3 | b | w1 | MXH | MXHM | |
| MXH 206/C - MXHM 206 | G 1 1/4 | G 1 | 500 | 166 | 88 | 210 | 127 | 57 | 31 | 10 | 30,5 | 167 | 18,5 | 18,6 | |
| MXH 405/C - MXHM 405 | G 1 1/4 | G 1 | 476 | 142 | 88 | 210 | 127 | 57 | 31 | 10 | 30,5 | 167 | 18 | 18 | |
| MXH 406/A - MXHM 406 | G 1 1/4 | G 1 | 500 | 166 | 88 | 210 | 127 | 57 | 31 | 10 | 30,5 | 167 | 19,5 | 20,5 | |
| MXH 803/A - MXHM 803 | G 1 1/2 | G 1 | 452 | 118 | 88 | 210 | 127 | 57 | 31 | 10 | 30,5 | 167 | 15,8 | 16,9 | |
| MXH 804/A - MXHM 804 | G 1 1/2 | G 1 | 482 | 148 | 88 | 210 | 127 | 57 | 31 | 10 | 30,5 | 167 | 18,2 | 19,2 | |
| MXH 805/B - MXHM 805 | G 1 1/2 | G 1 | 552 | 178 | 88 | 210 | 127 | 57 | 31 | 10 | 30,5 | 207 | 21,4 | 22,4 | |
| MXH 1602/A | G 2 | G 1 1/2 | 476 | 128 | 101 | 210 | 117 | 70 | 31 | 10 | 30,5 | 167 | 18,2 | - | |
| MXH 1603/B | G 2 | G 1 1/2 | 516 | 128 | 101 | 210 | 117 | 70 | 31 | 10 | 30,5 | 207 | 20,8 | - | |
| MXH 1604/A | G 2 | G 1 1/2 | 612 | 166 | 113 | 235 | 132 | 70 | 44 | 12 | 38 | 232 | 33,8 | - | |
| MXH 1605/B | G 2 | G 1 1/2 | 650 | 203 | 113 | 235 | 132 | 70 | 44 | 12 | 38 | 232 | 35,5 | - | |
| MXH 1606/B | G 2 | G 1 1/2 | 687 | 241 | 113 | 235 | 132 | 70 | 44 | 12 | 38 | 232 | 36,4 | - | |



| TYP | DN1 ISO 228 | DN2 ISO 228 | mm | | | | kg |
|--------------|----------------|----------------|-----|-----|-----|-----|------|
| | | | fM | a | H | w1 | |
| MXH EI 204/A | G 1 1/4 | G 1 | 444 | 118 | 349 | 112 | 16,4 |
| MXH EI 205/B | G 1 1/4 | G 1 | 468 | 142 | 349 | 112 | 17,9 |
| MXH EI 403/A | G 1 1/4 | G 1 | 420 | 94 | 349 | 112 | 15,7 |
| MXH EI 404/B | G 1 1/4 | G 1 | 444 | 118 | 349 | 112 | 17,2 |
| MXH EI 802/B | G 1 1/2 | G 1 | 444 | 118 | 349 | 112 | 17,0 |



| TYP | DN1 ISO 228 | DN2 ISO 228 | mm | | | | | | | | | | | kg | |
|---------------|----------------|----------------|-----|-----|-----|-----|-----|-----|-----|-----|----|----|------|-----|------|
| | | | fM | AG | AS | a | w | H | h1 | h2 | m1 | m3 | b | | w1 |
| MXH EI 206/C | G 1 1/4 | G 1 | 532 | 190 | 105 | 166 | 88 | 368 | 127 | 108 | 31 | 10 | 30,5 | 167 | 24,9 |
| MXH EI 405/C | G 1 1/4 | G 1 | 508 | 190 | 105 | 142 | 88 | 368 | 127 | 108 | 31 | 10 | 30,5 | 167 | 24,4 |
| MXH EI 406/A | G 1 1/4 | G 1 | 532 | 190 | 105 | 166 | 88 | 368 | 127 | 108 | 31 | 10 | 30,5 | 167 | 25,9 |
| MXH EI 803/A | G 1 1/2 | G 1 | 484 | 190 | 105 | 118 | 88 | 368 | 127 | 108 | 31 | 10 | 30,5 | 167 | 22,2 |
| MXH EI 804/A | G 1 1/2 | G 1 | 514 | 190 | 105 | 148 | 88 | 368 | 127 | 108 | 31 | 10 | 30,5 | 167 | 24,6 |
| MXH EI 805/B | G 1 1/2 | G 1 | 552 | 190 | 105 | 178 | 88 | 368 | 127 | 108 | 31 | 10 | 30,5 | 207 | 27,8 |
| MXH EI 1602/A | G 2 | G 1 1/2 | 508 | 190 | 105 | 128 | 101 | 368 | 117 | 122 | 31 | 10 | 30,5 | 167 | 24,6 |
| MXH EI 1603/B | G 2 | G 1 1/2 | 516 | 190 | 105 | 128 | 101 | 368 | 117 | 122 | 31 | 10 | 30,5 | 207 | 27,2 |
| MXH EI 1604/A | G 2 | G 1 1/2 | 627 | 210 | 118 | 166 | 113 | 391 | 132 | 122 | 44 | 12 | 38 | 232 | 41,3 |
| MXH EI 1605/B | G 2 | G 1 1/2 | 665 | 210 | 118 | 203 | 113 | 391 | 132 | 122 | 44 | 12 | 38 | 232 | 43,0 |
| MXH EI 1606/B | G 2 | G 1 1/2 | 702 | 210 | 118 | 241 | 113 | 391 | 132 | 122 | 44 | 12 | 38 | 232 | 43,9 |



Budowa

Pompy wirowe, poziome, wielostopniowe, z wirnikami zamkniętymi, ze stali nierdzewnej chromo-niklowo-molibdenowej AISI 316L. Zwarta i mocna budowa bez wystającego kołnierza, z jednoczęściowym łącznikiem i mocowaniem do podłoża. Jednoczęściowy korpus pompy w kształcie beczki, z króćcem ssawnym ponad osią pompy i promieniowym króćcem tłocznym skierowanym w górę. Zalewanie i opróżnianie pompy odbywa się przy pomocy korków: górnego - zalewanie, dolnego - opróżnianie.

Zastosowanie

- zaopatrzenie w wodę,
- do cieczy czystych, bez materiałów ściernych, nieagresywnych w stosunku do stali nierdzewnych (wraz z odpowiednimi materiałami uszczelnień mechanicznych-na żądanie),
- pompa uniwersalna do użytku domowego,
- do zastosowań komunalnych oraz przemysłowych,
- do gospodarstw rolnych oraz ogrodniczych (nawadnianie).

Warunki pracy pompy

Dopuszczalna temperatura cieczy od -15 do +110 st C.
Dopuszczalna temperatura otoczenia do +40 st C.
Maksymalna wysokość ssania pompy: 7 metrów.
Maksymalne dopuszczalne ciśnienie w pompie: 8 barów.
Przeznaczenie: do pracy ciągłej.

Silnik

Silnik indukcyjny, dwubiegowy, 50 Hz (n=2800 obr/min).
MXHL: trójfazowy 230/400 V +/- 10%.
MXHLM: jednofazowy 230 V +/- 10%, z zabezpieczeniem termicznym.
Kondensator w skrzynce zaciskowej.
Klasa izolacji: F.
Stopień ochrony: IP 54.
Silnik przystosowany do pracy z falownikiem od 1,1 kW.
Klasa IE3 dla silników trójfazowych od 0,75 kW.
Konstrukcja zgodnie z: EC 60034-1; EN 60034-30.
EN 60335-1; EN 60335-2-41.

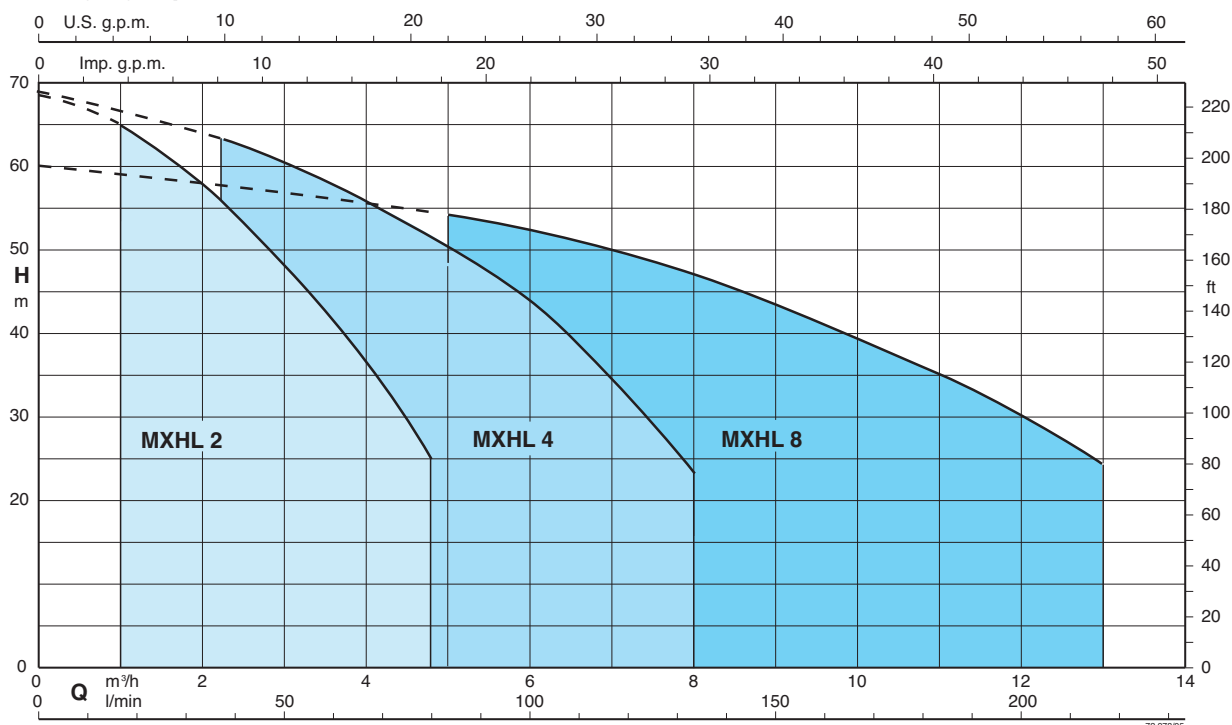
Wykonanie specjalne na zamówienie

- inne wartości napięć,
- częstotliwość 60 Hz,
- stopień ochrony IP 55
- uszczelnienia mechaniczne specjalne,
- o-ringi korpusu wykonane z FPM,
- wyższa/niższa temperatura medium/otoczenia,
- silnik przystosowany do współpracy z falownikiem do 0,75 kW.

Materiały

| część | materiał |
|--|--|
| korpus pompy | Stal Cr-Ni-Mo 1.4404 EN 10088 (AISI 316L) |
| obudowa pozioma | Stal Cr-Ni-Mo 1.4404 EN 10088 (AISI 316L) |
| uszczelka pierścieniowa | PTFE |
| wirnik | Stal Cr-Ni-Mo 1.4404 EN 10088 (AISI 316L) |
| pokrywa | Stal Cr-Ni-Mo 1.4404 EN 10088 (AISI 316L) |
| tuleja dystansowa | Stal Cr-Ni-Mo 1.4404 EN 10088 (AISI 316L) |
| wał pompy | Stal Cr-Ni-Mo 1.4404 EN 10088 (AISI 316L) |
| czop | Stal Cr-Ni-Mo 1.4404 EN 10088 (AISI 316L) |
| uszczelnienie mechaniczne zgodnie z ISO 3069 | Ceramika (alumina) / węgiel / EPDM (inne materiały na żądanie) |

Charakterystyki prac n ≈ 2800 obr/min



Charakterystyki prac $n \approx 2800$ obr/min

| 3 ~ | 230 V | | 400 V | 1 ~ | 230 V | | P ₁ | P ₂ | | Q | m ³ /h | | | | | | | | | |
|------------|-------|-----|-------|-------------|-------|------|----------------|----------------|------|--------|-------------------|------|------|------|------|------|------|------|------|------|
| | A | A | | | A | kW | | kW | HP | | l/min | 0 | 1 | 1,5 | 2 | 2,5 | 3 | 3,5 | 4 | 4,25 |
| MXHL 202E | 1,7 | 1 | | MXHLM 202E | 2,3 | 0,5 | 0,33 | 0,45 | | H m | 22 | 20 | 18,5 | 17 | 15,3 | 13,4 | 11,4 | 9,3 | 8,2 | 5,6 |
| MXHL 203E | 2,4 | 1,4 | | MXHLM 203E | 3 | 0,65 | 0,45 | 0,6 | 33 | | 31 | 29 | 27 | 24,5 | 21,7 | 18,6 | 15,5 | 13,8 | 9 | |
| MXHL 204/A | 2,8 | 1,6 | | MXHLM 204/A | 4,2 | 0,9 | 0,55 | 0,75 | 45 | | 42,5 | 40,4 | 37,5 | 34,5 | 30,8 | 26,7 | 22,4 | 20,1 | 14,8 | |
| MXHL 205/B | 3,5 | 2 | | MXHLM 205/A | 5,4 | 1,2 | 0,75 | 1 | 57 | | 53,5 | 50,5 | 47,5 | 43,5 | 39 | 34 | 28,5 | 25,8 | 19 | |
| MXHL 206/C | 4,7 | 2,7 | | MXHLM 206 | 7,4 | 1,5 | 1,1 | 1,5 | 68,5 | | 65 | 61,5 | 58 | 53,5 | 48 | 43 | 36,5 | 33,5 | 25 | |

| 3 ~ | 230 V | | 400 V | 1 ~ | 230 V | | P ₁ | P ₂ | | Q | m ³ /h | | | | | | | | | |
|------------|-------|-----|-------|-------------|-------|------|----------------|----------------|------|--------|-------------------|----|------|------|------|----|------|------|------|---|
| | A | A | | | A | kW | | kW | HP | | l/min | 0 | 2,25 | 3 | 3,5 | 4 | 4,5 | 5 | 6 | 7 |
| MXHL 402E | 2,4 | 1,4 | | MXHLM 402E | 3 | 0,65 | 0,45 | 0,6 | | H m | 22,5 | 20 | 19 | 18,5 | 17,5 | 16 | 15 | 12,5 | 9,5 | 6 |
| MXHL 403/A | 2,8 | 1,6 | | MXHLM 403/A | 4,2 | 0,9 | 0,55 | 0,75 | 33 | | 30 | 29 | 27,5 | 26 | 24,5 | 23 | 19,5 | 15 | 9,5 | |
| MXHL 404/B | 3,5 | 2 | | MXHLM 404/A | 5,4 | 1,2 | 0,75 | 1 | 44,5 | | 40,5 | 38 | 36,5 | 35 | 33 | 31 | 26 | 20 | 12,5 | |
| MXHL 405/C | 4,7 | 2,7 | | MXHLM 405 | 7,4 | 1,5 | 1,1 | 1,5 | 56,5 | | 52 | 50 | 47,5 | 45,5 | 43 | 40 | 33,5 | 26 | 16,5 | |
| MXHL 406/A | 6,2 | 3,6 | | MXHLM 406 | 9,2 | 2 | 1,5 | 2 | 68,5 | | 63 | 60 | 58 | 56 | 53,5 | 51 | 44 | 35 | 23 | |

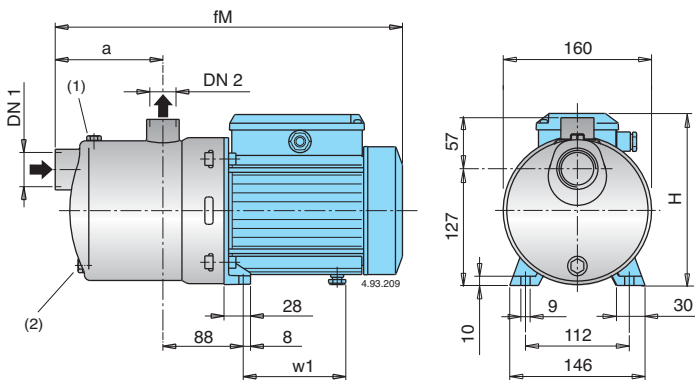
| 3 ~ | 230 V | | 400 V | 1 ~ | 230 V | | P ₁ | P ₂ | | Q | m ³ /h | | | | | | | | | |
|------------|-------|-----|-------|-------------|-------|-----|----------------|----------------|----|--------|-------------------|------|------|------|------|------|----|------|------|-----|
| | A | A | | | A | kW | | kW | HP | | l/min | 0 | 5 | 6 | 7 | 8 | 9 | 10 | 11 | 12 |
| MXHL 802/B | 3,5 | 2 | | MXHLM 802/A | 5,4 | 1,2 | 0,75 | 1 | | H m | 22,5 | 20,5 | 20 | 19 | 18 | 16,5 | 15 | 13 | 11 | 8,5 |
| MXHL 803/A | 4,7 | 2,7 | | MXHLM 803 | 7,4 | 1,5 | 1,1 | 1,5 | 36 | | 32 | 30,5 | 29 | 27,5 | 25,5 | 23 | 20 | 17 | 14 | |
| MXHL 804/A | 6,2 | 3,6 | | MXHLM 804 | 9,2 | 2 | 1,5 | 2 | 48 | | 42,5 | 41 | 39 | 37 | 34,5 | 32 | 28 | 24 | 19,5 | |
| MXHL 805/B | 7,5 | 4,3 | | MXHLM 805 | 11,2 | 2,5 | 1,8 | 2,5 | 60 | | 54 | 52 | 49,5 | 47 | 43,5 | 39,5 | 35 | 29,5 | 24 | |
| | | | | | | | | | 60 | | 54 | 52 | 49,5 | 47 | 43,5 | 39,5 | 35 | 29,5 | 24 | |

P1 Moc rozruchowa silnika.
P2 Moc znamionowa silnik.

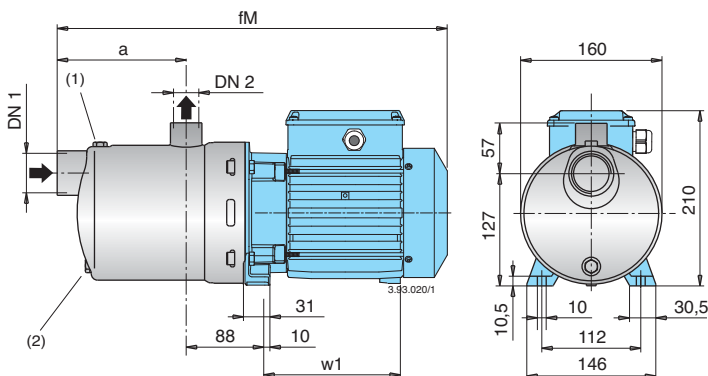
Wyniki na podstawie testów przy użyciu czystej wody bez zawartości pęcherzyków powietrza. Tolerancje według UNI EN ISO 9906:2012

+ 0,5 m to niezbędny zapas bezpieczeństwa dla wartości NPSH.

Wymiary i waga



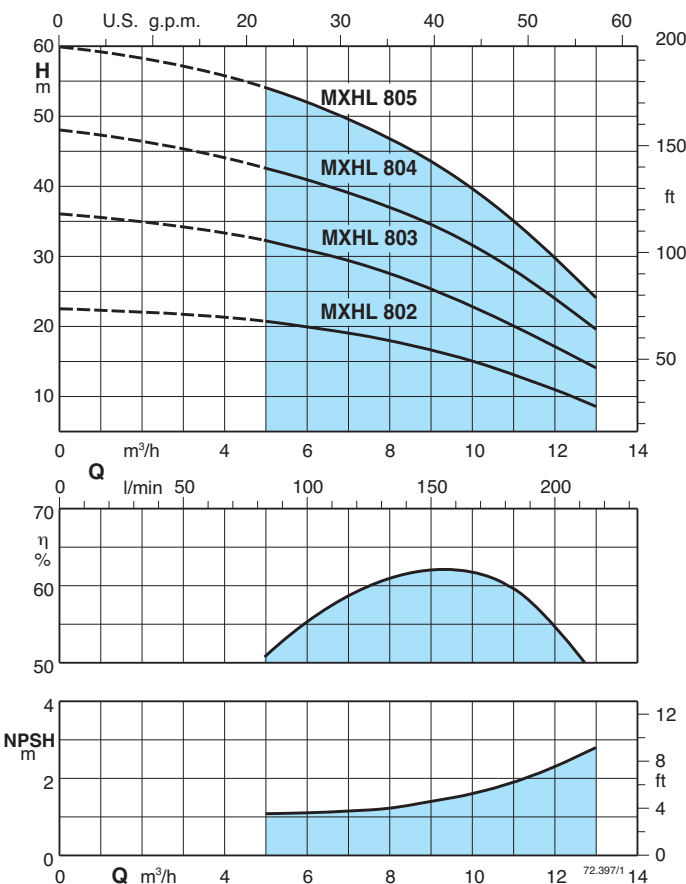
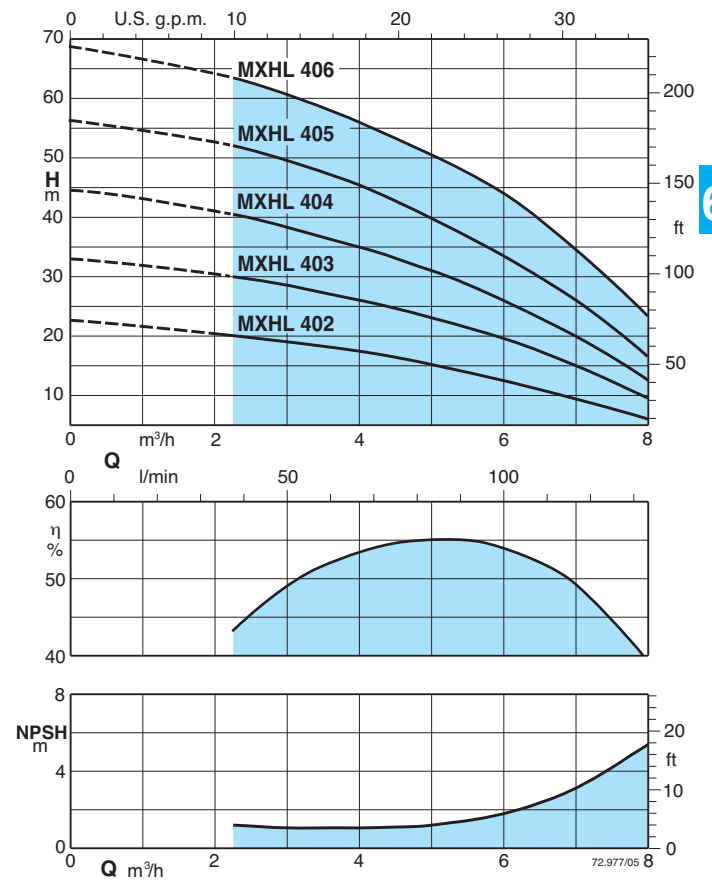
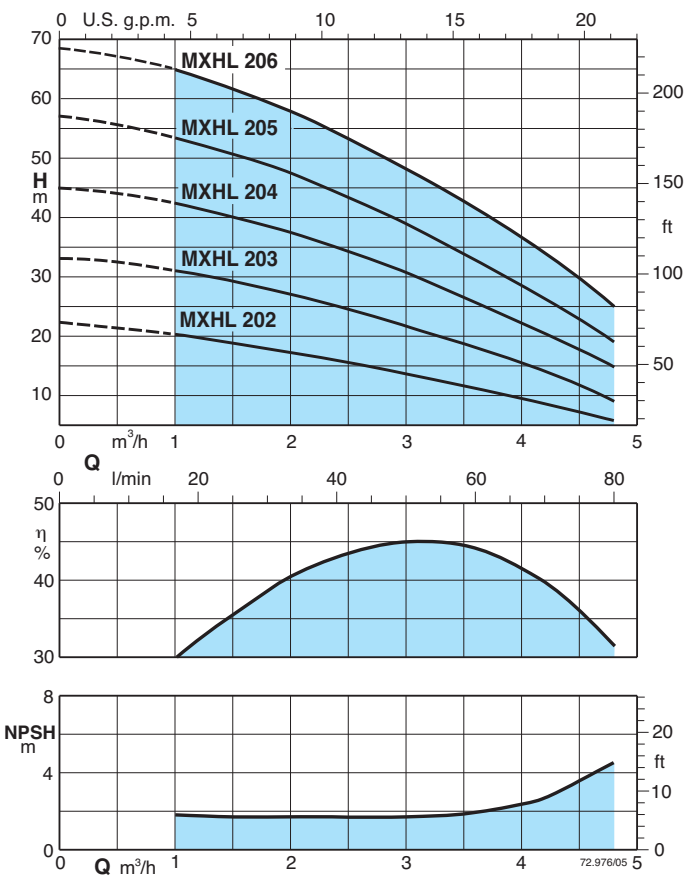
| TYP | DN1 | DN2 | mm | | | | kg | |
|--------------------------|---------|-----|-----|-----|-----|------|------|-------|
| | | | fM | a | H | w1 | MXHL | MXHLM |
| MXHL 202E - MXHLM 202E | G 1 1/4 | G 1 | 331 | 94 | 176 | 98,5 | 6,8 | 6,9 |
| MXHL 203E - MXHLM 203E | G 1 1/4 | G 1 | 331 | 94 | 176 | 98,5 | 7,6 | 7,7 |
| MXHL 204/A - MXHLM 204/A | G 1 1/4 | G 1 | 381 | 118 | 193 | 112 | 10 | 11 |
| MXHL 205/B - MXHLM 205/A | G 1 1/4 | G 1 | 405 | 142 | 193 | 112 | 12,3 | 12,5 |
| MXHL 402E - MXHLM 402E | G 1 1/4 | G 1 | 331 | 94 | 176 | 98,5 | 7,6 | 7,7 |
| MXHL 403/A - MXHLM 403/A | G 1 1/4 | G 1 | 357 | 94 | 193 | 112 | 9,3 | 10,3 |
| MXHL 404/B - MXHLM 404/A | G 1 1/4 | G 1 | 381 | 118 | 193 | 112 | 11,6 | 11,8 |
| MXHL 802/B - MXHLM 802/A | G 1 1/2 | G 1 | 381 | 118 | 193 | 112 | 11,4 | 11,6 |



| TYP | DN1 | DN2 | mm | | | kg | |
|------------------------|---------|-----|-----|-----|-----|------|-------|
| | | | fM | a | w1 | MXHL | MXHLM |
| MXHL 206/C - MXHLM 206 | G 1 1/4 | G 1 | 500 | 166 | 167 | 18,5 | 18,6 |
| MXHL 405/C - MXHLM 405 | G 1 1/4 | G 1 | 476 | 142 | 167 | 18 | 18 |
| MXHL 406/A - MXHLM 406 | G 1 1/4 | G 1 | 500 | 166 | 167 | 19,5 | 20,5 |
| MXHL 803/A - MXHLM 803 | G 1 1/2 | G 1 | 452 | 118 | 167 | 15,8 | 16,9 |
| MXHL 804/A - MXHLM 804 | G 1 1/2 | G 1 | 482 | 148 | 167 | 18,2 | 19,2 |
| MXHL 805/B - MXHLM 805 | G 1 1/2 | G 1 | 552 | 178 | 207 | 21,4 | 22,4 |

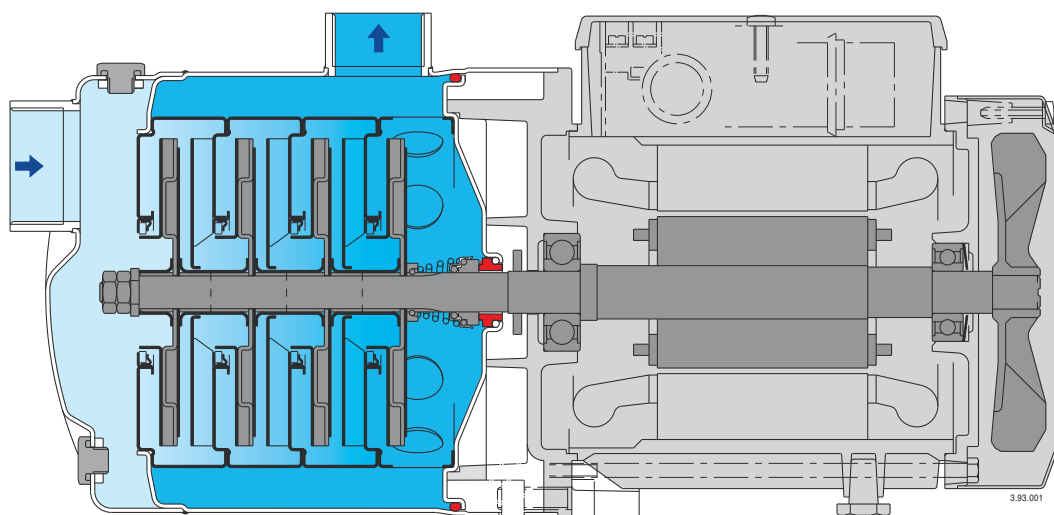
(1) Napędzanie (2) Opróżnianie.

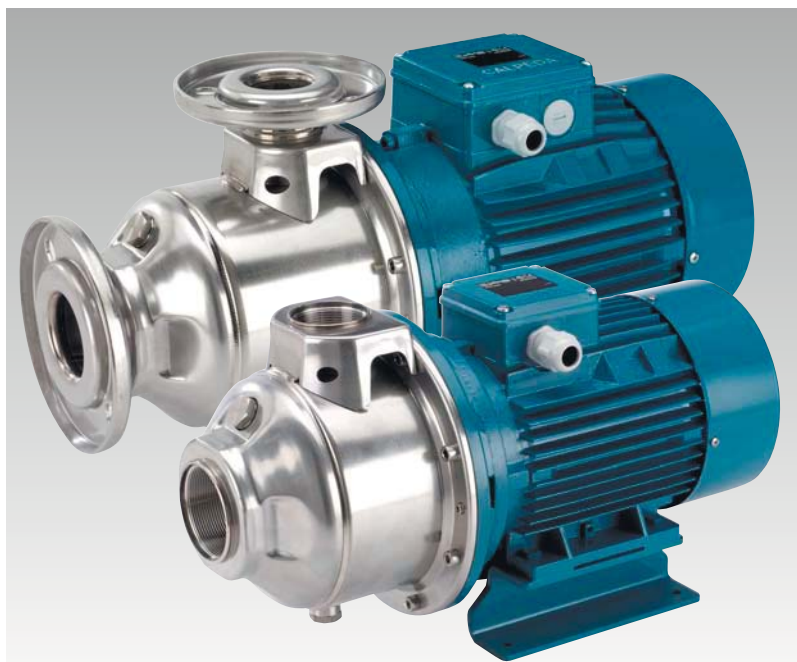
Charakterystyki prac $n \approx 2800$ obr/min



6.1

Widok w przekroju



**Budowa**

Pompy wirowe, poziome, wielostopniowe, z wirnikami zamkniętymi, **ze stali nierdzewnej chromowo-niklowej**. Zwarta i mocna budowa z kompaktowym łącznikiem i mocowaniem do podłoża. Jednoczęściowy korpus pompy w kształcie beczki, z króćcem ssawnym ponad osią pompy i promieniowym króćcem tłocznym skierowanym w górę. Zalewanie i opróżnianie pompy odbywa się przy pomocy korków: górnego - zalewanie, dolnego - opróżnianie.

Zastosowania

- zaopatrzenie w wodę,
- do cieczy czystych, bez materiałów ściernych, nieagresywnych w stosunku do stali nierdzewnych (wraz z odpowiednimi materiałami uszczelnień mechanicznych-na żądanie),
- pompa uniwersalna do użytku domowego,
- do zastosowań komunalnych oraz przemysłowych,
- do gospodarstw rolnych oraz ogrodniczych (nawadnianie).

Warunki pracy pompy

Dopuszczalna temperatura cieczy od -15 do +110 st C.
Dopuszczalna temperatura otoczenia do +40 st C.
Maksymalne dopuszczalne ciśnienie w pompie: 10 barów.

Silnik

Silnik indukcyjny, dwubiegunowy, 50 Hz (n=2900 obr/min).
MXH: trójfazowy 230/400 V +/- 10% do 3 kW
trójfazowy 400/690 V +/- 10% od 4 do 7,5 kW

Klasa izolacji: F.

Stopień ochrony: IP 54.

Silnik przystosowany do pracy z falownikiem.

Klasa IE3 dla silników trójfazowych od 0,75 kW.

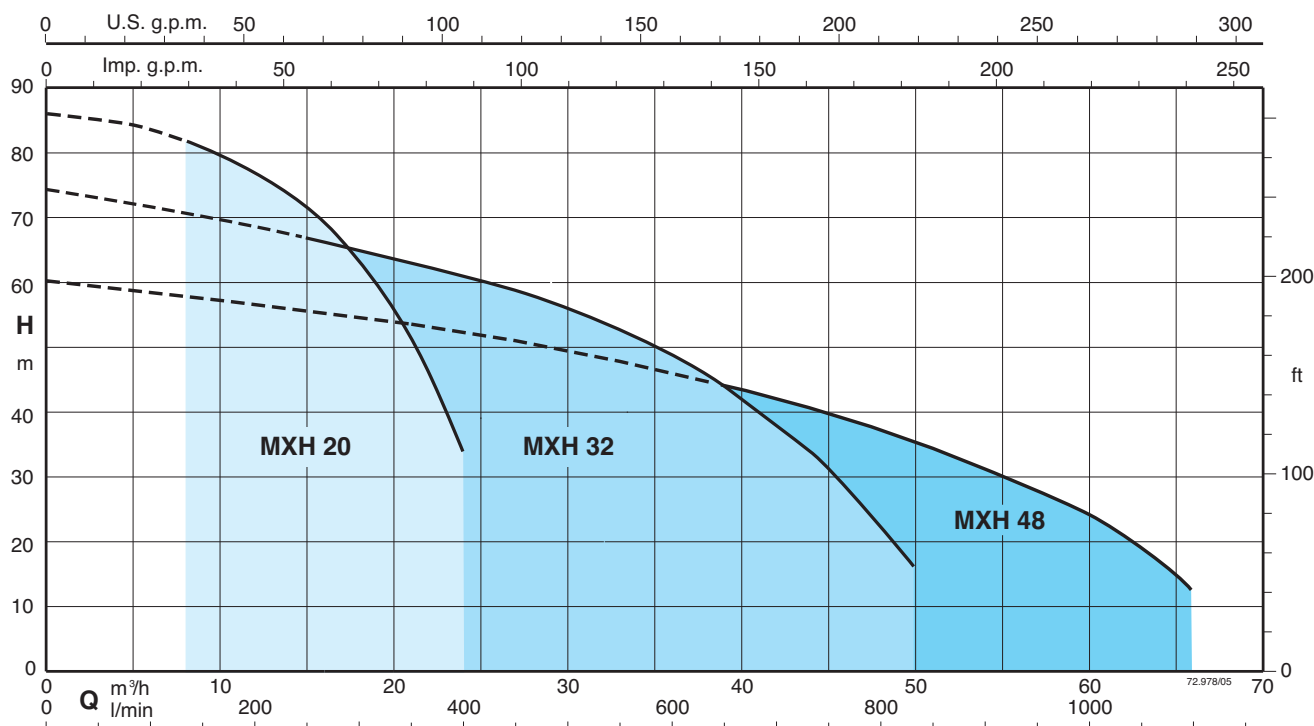
Konstrukcja zgodnie z: IEC 60034-1; EN 60034-30.

Wykonanie specjalne na zamówienie

- pompy z przyłączami wygładzonymi (MXH-V),
- pompy z przyłączami kołnierzowymi (MXH-F),
- inne wartości napięć,
- częstotliwość 60 Hz,
- stopień ochrony IP 55,
- uszczelnienia mechaniczne specjalne,
- o-ringi korpusu wykonane z FPM,
- wyższa / niższa temperatura medium / otoczenia,

Materiały

| część | materiał |
|---|--|
| korpus pompy | Stal chromowo-niklowa 1.4301 EN 10088 (AISI 304) |
| obudowa pozioma | Stal chromowo-niklowa 1.4301 EN 10088 (AISI 304) |
| uszczelka pierścieniowa | PTFE (teflon) |
| wirnik | Stal chromowo-niklowa 1.4301 EN 10088 (AISI 304) |
| pokrywa | Stal chromowo-niklowa 1.4301 EN 10088 (AISI 304) |
| tuleja dystansowa | Stal chromowo-niklowa 1.4301 EN 10088 (AISI 304) |
| wał pompy | Stal chromowo-niklowa 1.4301 EN 10088 (AISI 316) |
| czop | Stal chromowo-niklowa 1.4301 EN 10088 (AISI 303) |
| uszczelnienie mechaniczne wg. standardu ISO 3069-KU | Ceramika (alumina) / Węgiel / EPDM (inne materiały na żądanie) |

Charakterystyki prac n ≈ 2900 obr/min

Charakterystyki prac $n \approx 2900$ obr/min

| 3 ~ | 230 V | | 400 V | | P ₂ | | Q | m³/h | | | | | | | | | | | |
|------------|-------|------|-------|-----|----------------|------|------|------|------|------|------|------|------|------|------|--|--|--|--|
| | A | A | kW | HP | 0 | 8 | | 10 | 12 | 14 | 16 | 18 | 20 | 22 | 24 | | | | |
| MXH 2001/A | 4,6 | 2,7 | 1,1 | 1,5 | H m | 17,6 | 15,7 | 15,1 | 14,4 | 13,5 | 12,4 | 11,1 | 9,5 | 7,6 | 5,4 | | | | |
| MXH 2002/A | 7,5 | 4,3 | 1,8 | 2,5 | | 35,1 | 31,4 | 30,3 | 29,1 | 27,5 | 25,6 | 23,4 | 20,6 | 17,4 | 13,6 | | | | |
| MXH 2003 | 11,5 | 6,6 | 3 | 4 | | 54 | 48,5 | 46,9 | 45,2 | 43,2 | 40,8 | 37,7 | 33,8 | 28,8 | 22,3 | | | | |
| MXH 2004/A | - | 9,6 | 4 | 5,5 | | 71,5 | 64,5 | 62,5 | 60,5 | 57,5 | 54,5 | 50 | 45 | 38 | 29 | | | | |
| MXH 2005 | - | 10,8 | 5,5 | 7,5 | | 89 | 81,5 | 79 | 76 | 72,5 | 68 | 63 | 56,5 | 48,5 | 36 | | | | |

| 3 ~ | 230 V | | 400 V | | P ₂ | | Q | m³/h | | | | | | | | | | | |
|------------|-------|------|-------|-----|----------------|------|------|------|------|------|------|----|------|------|----|------|--|--|--|
| | A | A | kW | HP | 0 | 15 | | 21 | 24 | 27 | 30 | 33 | 36 | 39 | 44 | 50 | | | |
| MXH 3201/B | 9,2 | 5,3 | 2,2 | 3 | H m | 18,4 | 16,3 | 15,3 | 14,8 | 14 | 13 | 12 | 10,8 | 9,3 | 6 | - | | | |
| MXH 3202/B | - | 9,6 | 4 | 5,5 | | 37 | 33 | 31 | 30 | 28,5 | 27 | 25 | 23 | 20,5 | 15 | 7,5 | | | |
| MXH 3203/A | - | 10,8 | 5,5 | 7,5 | | 55,5 | 50 | 47 | 45,5 | 43 | 40,5 | 38 | 35 | 31 | 23 | 10 | | | |
| MXH 3204/A | - | 14,3 | 7,5 | 10 | | 74,5 | 67 | 63 | 61 | 59 | 56 | 53 | 49 | 44 | 34 | 16,5 | | | |

| 3 ~ | 230 V | | 400 V | | P ₂ | | Q | m³/h | | | | | | | | | | | |
|------------|-------|------|-------|-----|----------------|------|------|------|------|------|------|------|------|-----|------|-----|--|--|--|
| | A | A | kW | HP | 0 | 21 | | 27 | 33 | 39 | 45 | 48 | 51 | 54 | 60 | 66 | | | |
| MXH 4801/A | 11,5 | 6,6 | 3 | 4 | H m | 20 | 18 | 17 | 16 | 14,5 | 12,5 | 11,5 | 10,5 | 9,5 | 7 | - | | | |
| MXH 4802/A | - | 10,8 | 5,5 | 7,5 | | 41 | 35,3 | 33 | 30,5 | 27,5 | 24,5 | 22,5 | 21 | 19 | 14 | 7,5 | | | |
| MXH 4803/A | - | 14,3 | 7,5 | 10 | | 60,5 | 53 | 50 | 46 | 42,5 | 38 | 35 | 32,5 | 29 | 22,5 | 16 | | | |

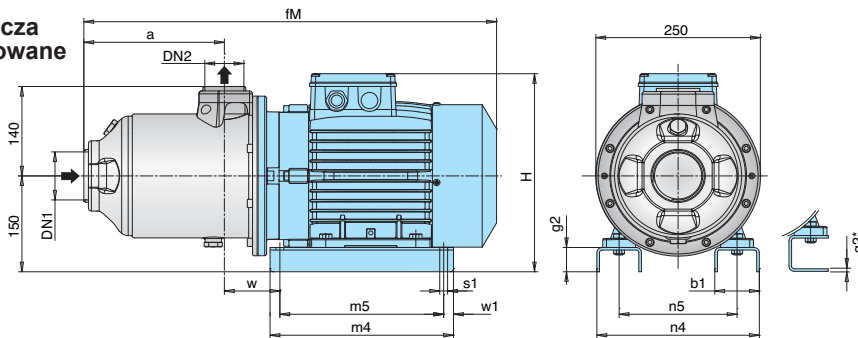
P2 Moc znamionowa silnika.

Wyniki na podstawie testów przy użyciu czystej, zimnej wody bez zawartości pęcherzyków powietrza. Tolerancje według UNI EN ISO 9906:2012

+0,5 m zapasu bezpieczeństwa - niezbędny dla wartości NPSH

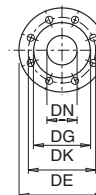
Wymiary i waga

Przyłącza gwintowane MXH



| TYP | DN1 DN2 ISO 228 | | mm | | | | | | | | | | | | kg |
|------------|--------------------|---------|-------|-------|-----|-----|-----|-----|-----|----|----|----|-------|----|------|
| | fM | a | H | m4 | m5 | n4 | n5 | w1 | b1 | s1 | w | g2 | | | |
| MXH 2001/A | G 2 | G 1 1/2 | 467 | 127 | 280 | 205 | 175 | 170 | 130 | 15 | 54 | 10 | 95 | 6* | 26 |
| MXH 2002/A | G 2 | G 1 1/2 | 507 | 127 | 280 | 205 | 175 | 170 | 130 | 15 | 54 | 10 | 95 | 6* | 30 |
| MXH 2003 | G 2 | G 1 1/2 | 540 | 146 | 290 | 205 | 175 | 180 | 140 | 15 | 54 | 10 | 112 | 6* | 38 |
| MXH 2004/A | G 2 | G 1 1/2 | 574 | 180,5 | 290 | 205 | 175 | 180 | 140 | 15 | 54 | 54 | 112 | 6* | 39 |
| MXH 2005 | G 2 | G 1 1/2 | 630,5 | 215 | 310 | 280 | 250 | 258 | 190 | 15 | 68 | 68 | 84 | 38 | 50,5 |
| MXH 3201/B | G 2 1/2 | G 2 | 503,5 | 123 | 280 | 205 | 175 | 170 | 130 | 15 | 54 | 10 | 95 | 6* | 29,4 |
| MXH 3202/B | G 2 1/2 | G 2 | 517,5 | 123 | 290 | 205 | 175 | 180 | 140 | 15 | 54 | 10 | 112 | 6* | 38,5 |
| MXH 3203/A | G 2 1/2 | G 2 | 584,5 | 169 | 310 | 280 | 250 | 258 | 190 | 15 | 68 | 12 | 84 | 38 | 50 |
| MXH 3204/A | G 2 1/2 | G 2 | 630,5 | 215 | 310 | 280 | 250 | 258 | 190 | 15 | 68 | 12 | 84 | 38 | 57,5 |
| MXH 4801/A | G 3 | G 2 1/2 | 547,5 | 138,5 | 290 | 205 | 175 | 180 | 140 | 15 | 54 | 10 | 128,5 | 6* | 38 |
| MXH 4802/A | G 3 | G 2 1/2 | 568,5 | 138,5 | 310 | 280 | 250 | 258 | 190 | 15 | 68 | 12 | 100 | 38 | 49,5 |
| MXH 4803/A | G 3 | G 2 1/2 | 630,5 | 200 | 310 | 280 | 250 | 258 | 190 | 15 | 68 | 12 | 100 | 38 | 58 |

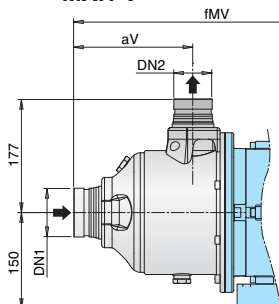
Kolnierze* EN 1092-2



| DN | DE | DK | DG | Holes | |
|----|-----|-----|-----|-------|----|
| | | | | N | Ø |
| 40 | 150 | 110 | 81 | 4 | 19 |
| 50 | 165 | 125 | 99 | 4 | 19 |
| 65 | 185 | 145 | 118 | 4 | 19 |
| 80 | 200 | 160 | 132 | 8 | 19 |

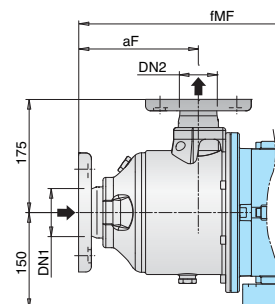
* ASME 150 lb (ex ANSI 150 lb)

Gwinty wygładzone MXH-V



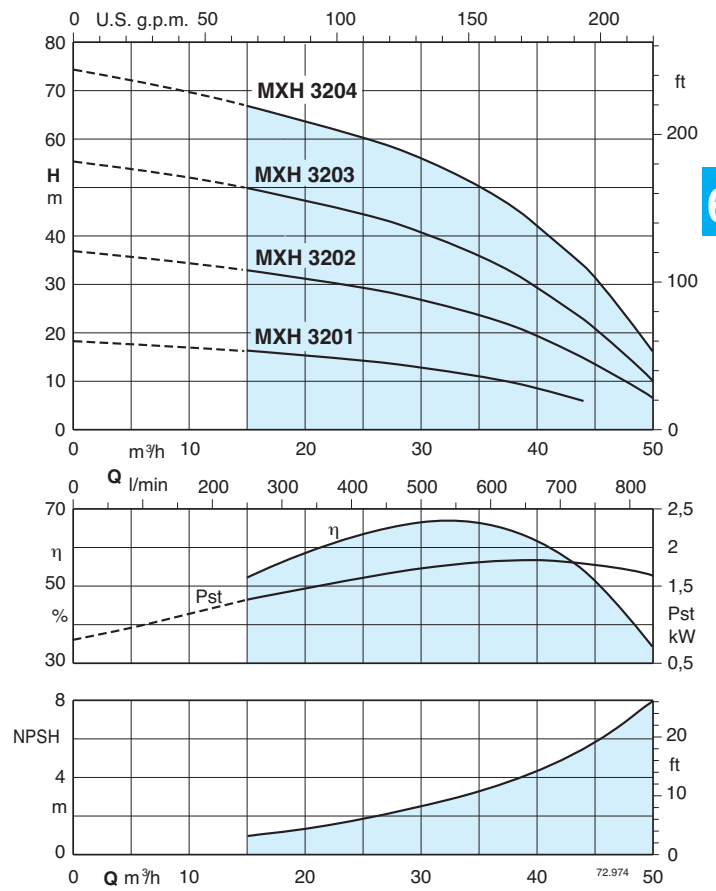
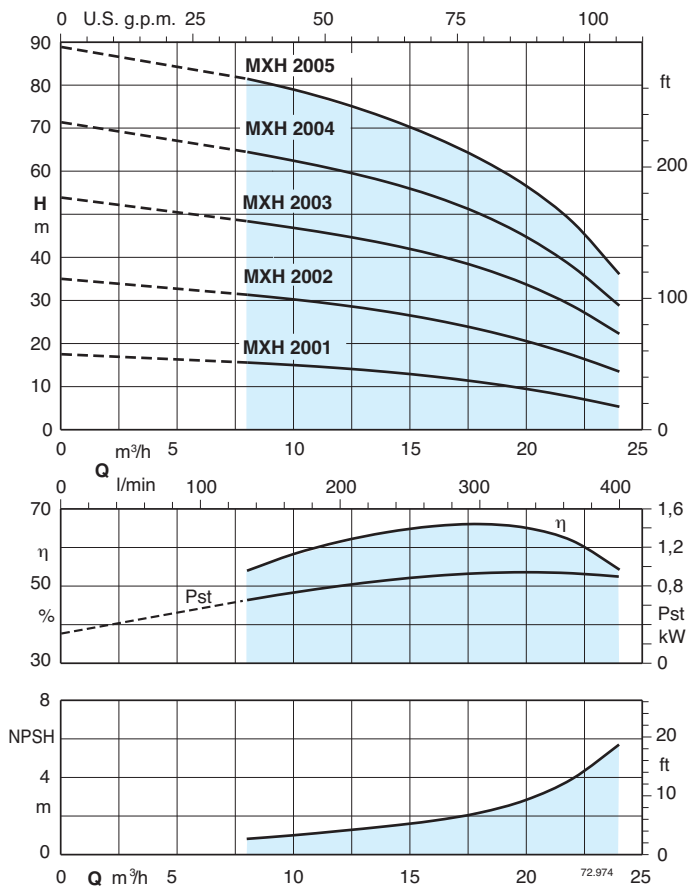
| TYP | DN1 DN2 | | mm | |
|--------------|-------------|-------------|-----|-----|
| | mm | mm | fMV | aV |
| MXH-V 3201/B | 76,1 (DN65) | 60,3 (DN50) | 541 | 160 |
| MXH-V 3202/B | 76,1 (DN65) | 60,3 (DN50) | 555 | 160 |
| MXH-V 3203/A | 76,1 (DN65) | 60,3 (DN50) | 622 | 206 |
| MXH-V 3204/A | 76,1 (DN65) | 60,3 (DN50) | 668 | 252 |
| MXH-V 4801/A | 88,9 (DN80) | 76,1 (DN65) | 585 | 175 |
| MXH-V 4802/A | 88,9 (DN80) | 76,1 (DN65) | 606 | 175 |
| MXH-V 4803/A | 88,9 (DN80) | 76,1 (DN65) | 668 | 237 |

Przyłącza kolnierzowe MXH-F

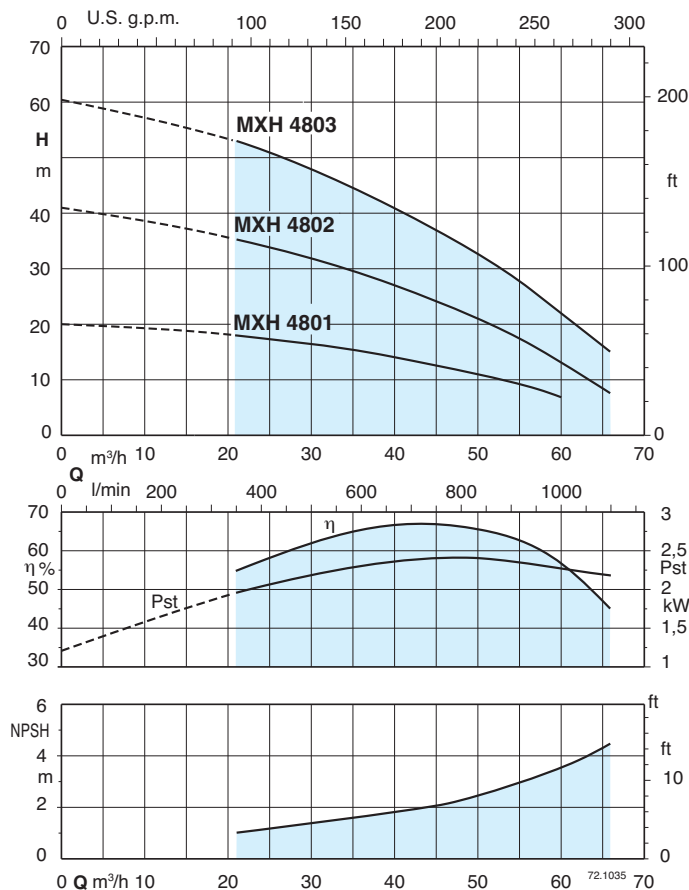


| TYP | DN1 mm | DN2 mm | mm | |
|--------------|-----------|-----------|-----|-------|
| | | | fMF | aF |
| MXH-F 2001/A | 50 | 40 | 502 | 161,5 |
| MXH-F 2002/A | 50 | 40 | 542 | 161,5 |
| MXH-F 2003 | 50 | 40 | 575 | 180,5 |
| MXH-F 2004/A | 50 | 40 | 624 | 215 |
| MXH-F 2005 | 50 | 40 | 665 | 249,5 |
| MXH-F 3201/B | 65 | 50 | 531 | 151 |
| MXH-F 3202/B | 65 | 50 | 545 | 151 |
| MXH-F 3203/A | 65 | 50 | 612 | 197 |
| MXH-F 3204/A | 65 | 50 | 658 | 243 |
| MXH-F 4801/A | 80 | 65 | 565 | 156 |
| MXH-F 4802/A | 80 | 65 | 586 | 156 |
| MXH-F 4803/A | 80 | 65 | 648 | 218 |

Charakterystyki prac $n \approx 2900$ obr/min



6.2



Oznaczenie

MXH-F 3204 *

seria _____
 bez oznaczenia - przył. gwintowane _____
 przyłącza z gwintami gładzonymi _____ V
 przyłącza kołnierzowe _____ F
 wydajność znamionowa w m³/h (2900 obr./min) _____
 liczba stopni _____

Warianty konstrukcyjne:

kod uszczelnienia specjalnego _____
 (bez kodu – uszczelnienie standardowe)

Widok w przekroju

