

PS 100



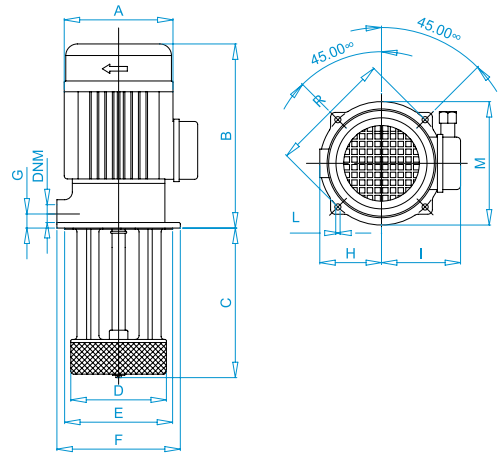
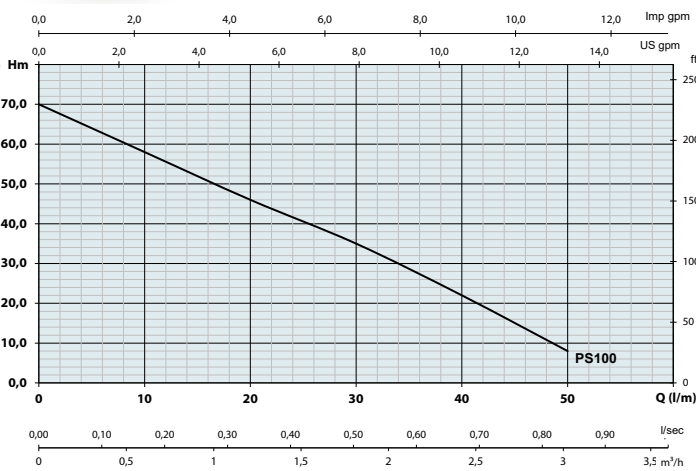
Pompy serii PS to połączenie zalet zanurzeniowej pompy pionowej i wirnika peryferalnego, pozwalające uzyskać wysokie ciśnienie przy niskim zużyciu energii elektrycznej. Seria zaprojektowana do aplikacji wymagających niskiego przepływu przy wysokim ciśnieniu wyjściowym z dysz (czyli z użyciem dysz/lancy gdzie medium używane jest również do wyplukiwania nadmiaru wiórów).

Wirnik pomp	Mosiądz 58
Korpus pompy	Żeliwo
Wał silnika	Stal AISI 420
Obudowa silnika	Aluminium - Mec 71
Silnik	Zamknięty, zewnętrznie chłodzony
Śruby	Stal nierdzewna

DANE TECHNICZNE

Typ	PS 100-50 Hz
HP-P2	1,2
KW-P2	0,9
KW-P1	1,6
A-230V-3	3,7
A-400V-3	2,5
r.p.m.	2800
°T max	130 °C / 266 °F

Model pompy	DNM	A	B	C	D	E	F	G	H	I	L	M	R
PS 100	F 3/4"	140	238	194	124	140	160	17,5	80	98	7	160	160

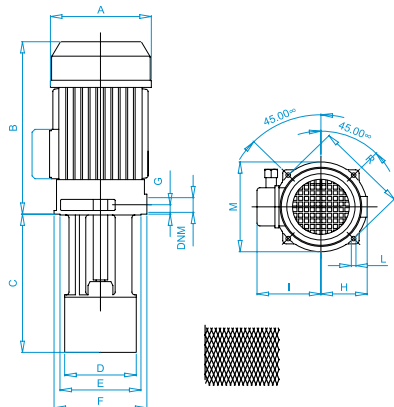


Model pompy	DNM	A	B	C	D	E	F	G	H	I	L	M	R
PS 300	F 3/4"	174	308	300	124	140	160	17,5	80	110	7	160	160

PS 300

Pompy serii PS to połączenie zalet zanurzeniowej pompy pionowej i wirnika peryferalnego, pozwalające uzyskać wysokie ciśnienie przy niskim zużyciu energii elektrycznej. Seria zaprojektowana do aplikacji wymagających niskiego przepływu przy wysokim ciśnieniu wyjściowym z dysz (czyli z użyciem dysz/lancy gdzie medium używane jest również do wyplukiwania nadmiaru wiórów).

Wirnik pomp	Mosiądz 58
Korpus pompy	Żeliwo G20
Wał silnika	Stal AISI 420
Obudowa silnika	Aluminium - Mec 90
Silnik	Zamknięty, zewnętrznie chłodzony
Śruby	Stal nierdzewna



Typ	PS 300-50 Hz
HP-P2	4
KW-P2	3
KW-P1	3,8
A-230V-3	12
A-400V-3	6,3
r.p.m.	2800
°T max	60 °C / 140 °F

