

DL VORTEX

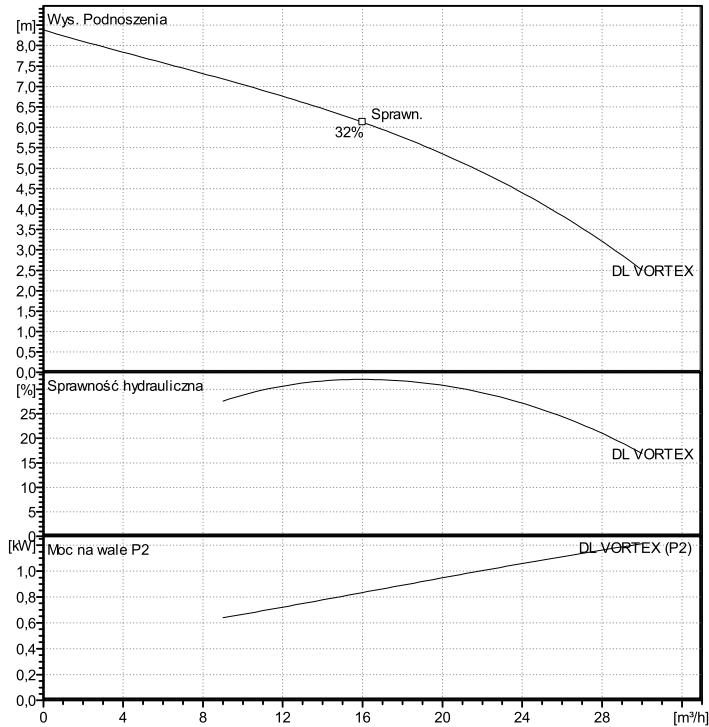
dane techniczne

Nazwa firmy
Kontakt
Numer telefonu
Adres e-mail

Performance according to ISO 9906:2012 – Grade 3B

Zapotrzebowanie mocy dla:

Woda, czysta [100%]; 4°C; 1000kg/m³; 1,57mm²/s



Zadane parametry pracy

Przepływ	0 m³/h
Głowa	0 m

Dane hydrauliczne (Punkt pracy)

Przepływ	
Głowa	
Max. moc na wale	1,21 kW

Parametry pompy

Producent	Lowara
Typ	DL VORTEX
	Zatapialna pompa ściekowa
Liczba obrotów	2900
Wydatek zerowy	8,38 m
Strona ss1ca	
Strona tłoczna (lub: cionieniowa)	
Warianty ustawienia	Installation without lowering device
Ciężar	19 kg

Materialy/Uszczelnienia

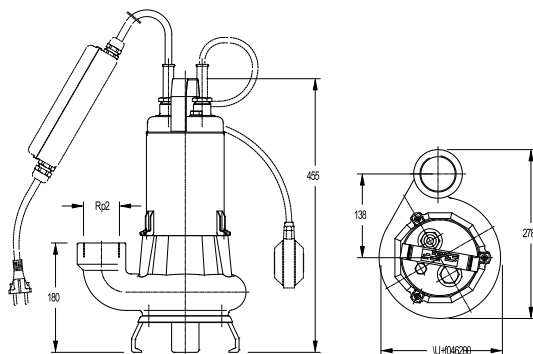
Korpus pompy	eliwo szare
wirnik Vortex	eliwo szare
SUCTION FLANGE	stal nierdzewna
stopka wsporcza	stal nierdzewna

Uszczelnienie wa3u

Rotating Assembly	Carbon
Fixed Assembly	Ceramic Aluminium
Elastomery	NBR
Sprężyny	AISI 304
Inne elementy	AISI 304

Parametry silnika

Moc znamionowa P2	1,1 kW	Znamionowa liczba obrotów	2850 rpm
Częstotliwość	50 Phase		3~
Napięcie znamionowe	230 V	Prąd wy mierzony	5,11 A
Klasa temp.	IP X8	Insulation class	B
Dopuszczalna tolerancja napięcia +/- 10%			



Wymiary mm

--	--	--	--

Note: