

Typoszereg pomp głębinowych ST 4"

Króciec tłoczny i sprzęgło

silnika są precyzyjnie wykonanymi odlewami ze stali nierdzewnej AISI 304 zapewniającymi nadzwyczajną odporność i trwałość.

Wykonane z Norylu wirniki

typu pływającego zapewniają ponadprzeciętną odporność na zapiaszczenie. Wraz z wykonanymi z poliwęglanu wzmocnionego włóknem szklanym dyfuzorami tworzą pompy o maksymalnej odporności na ścieranie. Materiały te są zgodne z FDA (food and drug administration).

Piasty wirników wykonane są ze stali nierdzewnej AISI 304 zapewniającej wysoką odporność na ścieranie.

Sprzęgło wału wykonane jest ze stali nierdzewnej AISI 304 zapewniającej dokładne spasowanie elementów z wałem silnika.

Kosz ssawny wykonany jest z tłoczonej stali nierdzewnej AISI 304 zapewniającej trwałość.

Zawór zwrotny, umieszczony w króćcu tłocznym, wykonany jest ze stali nierdzewnej AISI 304. Zapobiega on przepływowi wstecznym do pompy i powstawaniu uderzenia hydraulicznego.

Wał pompy o przekroju sześciokątnym wykonany jest ze stali nierdzewnej AISI 304.

Łożyska wykonane są z polioksymetylenu (poliacetalu) zapewniającego wysoką odporność na zużycie oraz zapiaszczenie.

Obudowa pompy wykonana jest z blachy ze stali nierdzewnej AISI 304 o grubości 1,5 mm, zapewniającej optymalną odporność na ścieranie.

ZASTOSOWANIE

- Instalacje wody użytkowej
- Instalacje nawadniania
- Instalacje podnoszenia ciśnienia

OGÓLNA CHARAKTERYSTYKA POMP ST

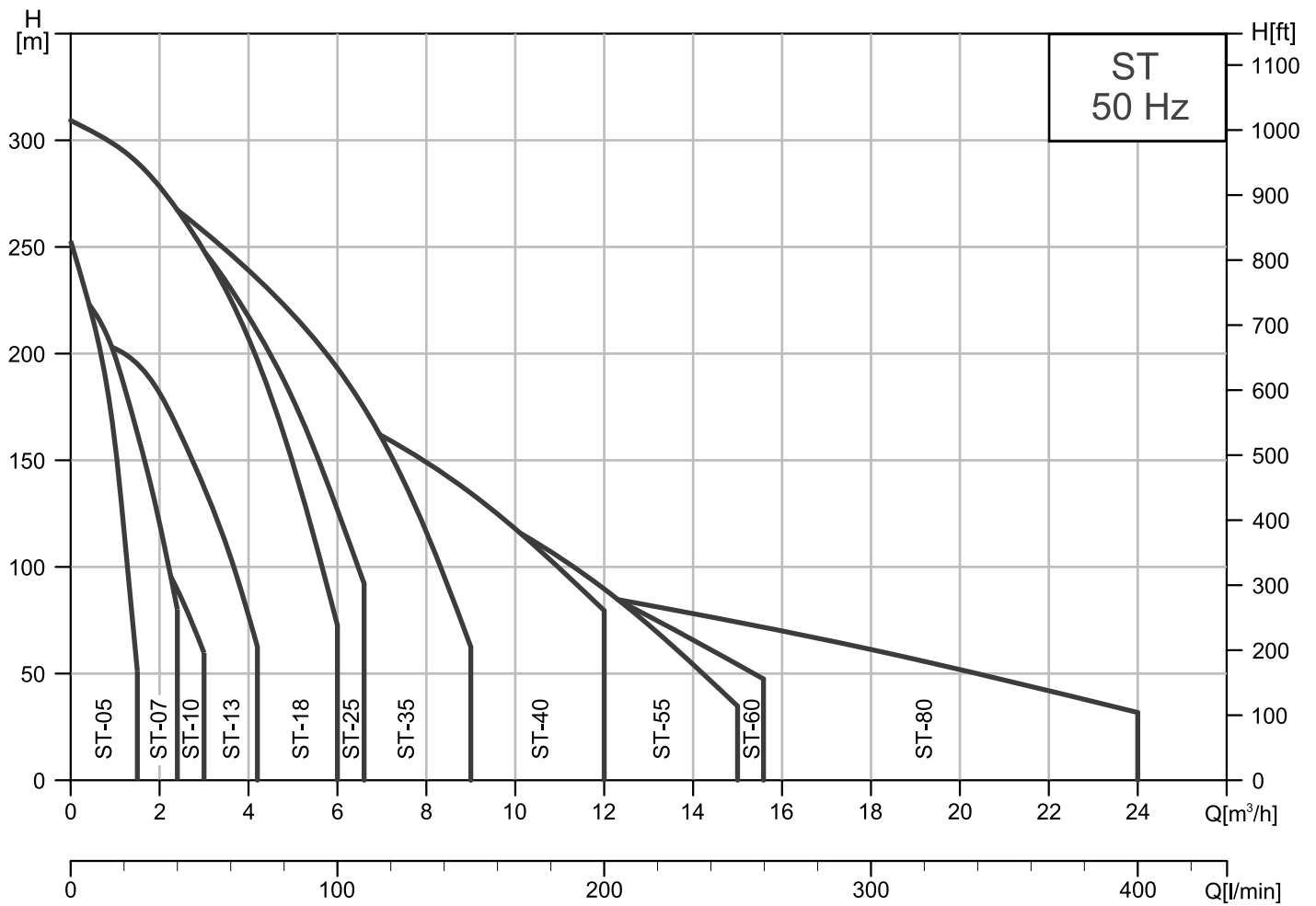
- Wydajność: do 24 m³/h przy 2850 obr./min.
- Wysokość podnoszenia: do 322 m przy 2850 obr./min.
- Dopuszczalna zawartość piasku: do 150 g/m³
- Moc silnika: 0,37-7,5 kW
- Średnica króćca tłoczego:
Typy ST05, ST07, ST10, ST13, ST18 - 1 ¼"
Typy ST25 - 1 ½"
Typy ST35, ST40, ST55, ST60, ST80 - 2"

SILNIK

Kołnierz	4" zgodny ze standardem NEMA
Stopień ochrony	IP 68
Klasa izolacji	F
Moc	Silniki 1-fazowe 0,37-4 kW Silniki 3-fazowe 0,37-7,5 kW
Napięcie	1~ 220V-230V 3~ 230 lub 400V
Długość przewodu zasilającego	W zakresie mocy 0,37-1,5 kW: 1,5 m W zakresie mocy 2,2-7,5 kW: 2,5 m

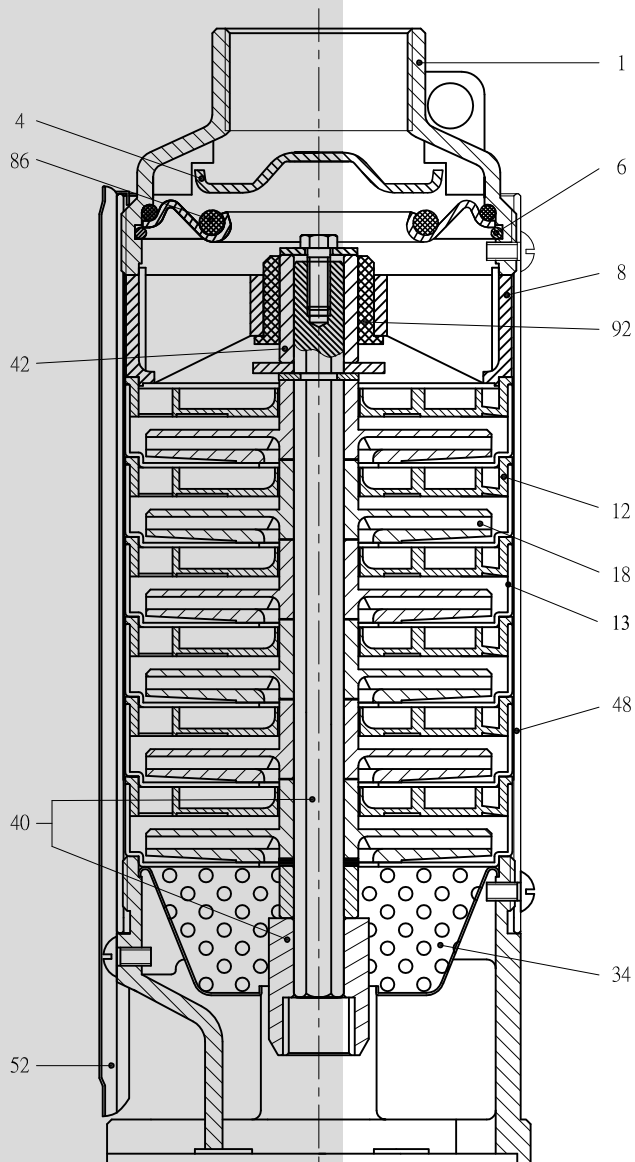
Zakres parametrów

ST 4"

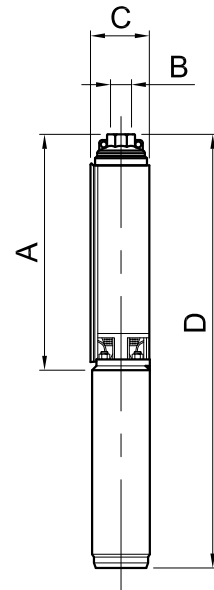
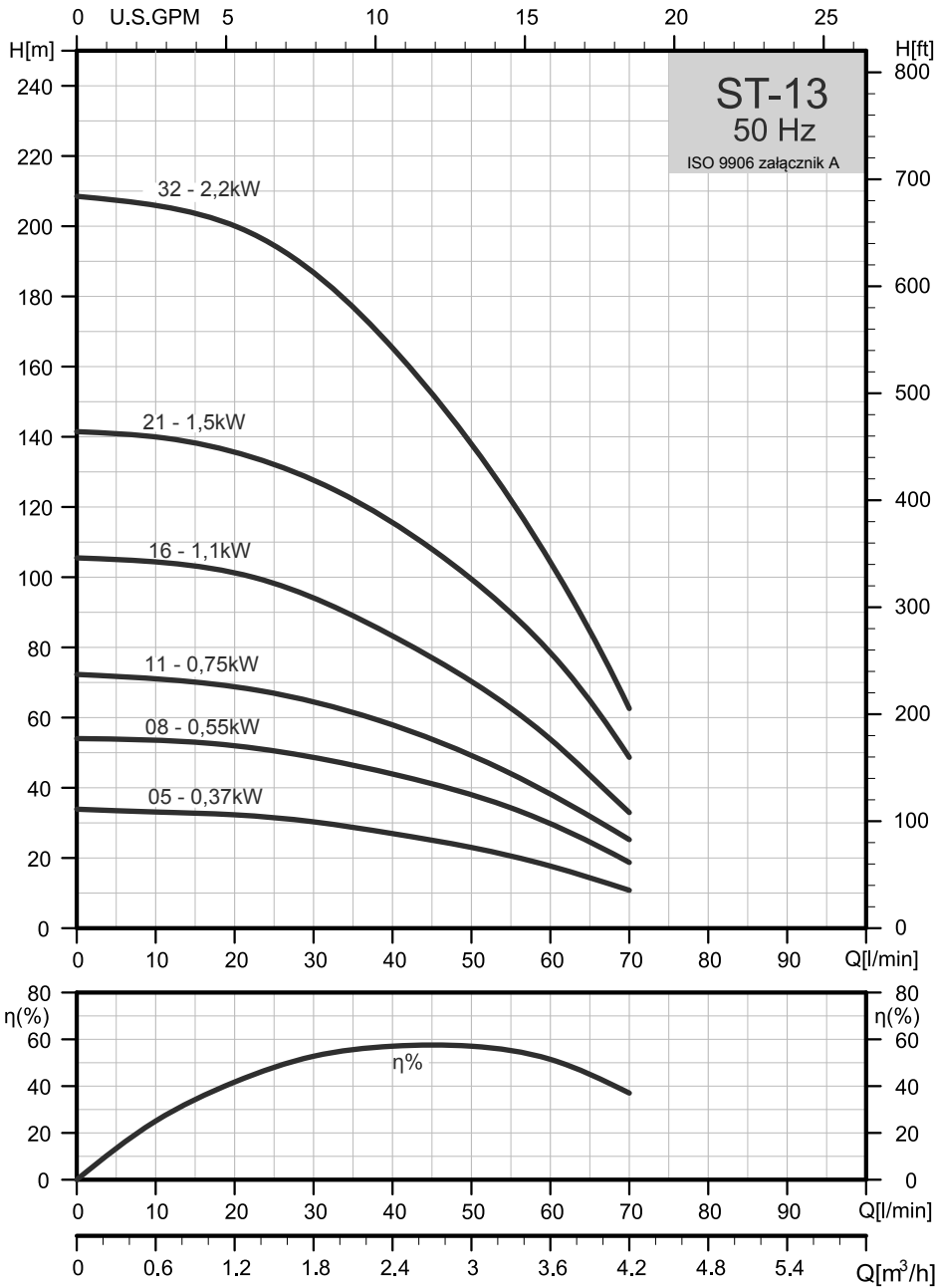


Specyfikacja materiałowa

ST 4"



I.p.	Nazwa elementu	Materiał
01	Króciec tłoczny	AISI 304
04	Grzybek zaworu zwrotnego	AISI 304
06	Pierścień zaworu zwrotnego	AISI 304
08	Mocowanie łożyska	Poliwęglan wzmocniony włóknem szklanym
12	Dyfuzor	Poliwęglan wzmocniony włóknem szklanym
13	Obudowa segmentu pompy	AISI 304
18	Wirnik	Noryl
34	Filtr siatkowy	AISI 304
40	Wał pompy i sprzęgło	AISI 304
42	Ośłona czopu wału	AISI 304 lub Noryl
48	Obudowa pompy	AISI 304
52	Ośłona kabla	AISI 304
86	O-ring	NBR
92	Łożysko ślizgowe	Polioksymetylen (poliacetal)



Silnik 1-fazowy				
Wymiary i masa				
Typ pompy	Wymiary [mm]			
	A	B	C	D
ST-1305	236	RP 1 1/4"	98	582
ST-1308	289		98	654
ST-1311	342		98	722
ST-1316	430		98	835
ST-1321	519		98	959
ST-1332	787		98	1282

Silnik 3-fazowy				
Wymiary i masa				
Typ pompy	Wymiary [mm]			
	A	B	C	D
ST-1305	236	RP 1 1/4"	98	566
ST-1308	289		98	635
ST-1311	342		98	707
ST-1316	430		98	810
ST-1321	519		98	924
ST-1332	787		98	1227

Karta doboru pompy																		
TYP	LICZBA STOPNI	MOC SILNIKA		Q=WYDAJNOŚĆ												POMPA + SILNIK		
		KW	KM	l/min	15	20	25	30	35	40	45	50	60	70	80	POMPA	POMPA + SILNIK	POMPA + SILNIK
				m³/h	0.9	1.2	1.5	1.8	2.1	2.4	2.7	3.0	3.6	4.2	4.8			
		H=WYSOKOŚĆ PODNOSZENIA [m]														Masa netto [kg]		
														1-fazowy		3-fazowy		
ST-1305	5	0.37	0.5	34		32	31	30	29	27	25	23	18	11		2.5	9.8	9.2
ST-1308	8	0.55	0.75	54		51	50	49	46	43	41	38	30	19		2.9	11.1	10.3
ST-1311	11	0.75	1.0	72		68	66	64	61	58	54	49	38	26		3.4	12.2	11.6
ST-1316	16	1.1	1.5	106		101	98	95	89	83	77	70	54	33		4.2	14.2	13.1
ST-1321	21	1.5	2.0	142		135	132	127	122	115	108	100	79	49		5.0	16.5	15.0
ST-1332	32	2.2	3.0	208		200	194	187	177	165	152	138	104	62		8.1	22.1	19.7