

Pompa z wirnikiem peryferalnym

 Do wody
czystej

 PRZEMYSŁ


DANE WYDAJNOŚCIOWE

- Wydajność do **45 l/min** (2.7 m³/h)
- Wysokość podnoszenia **100 m**

DANE TECHNICZNE

- Wysokość ssania do **8 m**
- Zakres temperatur medium **-10 °C and +90 °C**
- Temperatura otoczenia od **-10 °C and +50 °C**
- Maksymalne ciśnienie pracy **10 bar**
- Tryb pracy silnika - Praca ciągła S1

KONSTRUKCJA I STANDARDY BEZPIECZEŃSTWA

EN 60335-1
IEC 60335-1
CEI 61-150

EN 60034-1
IEC 60034-1
CEI 2-3



CERTYFIKATY, KONSTRUKCJA I STANDARDY BEZPIECZEŃSTWA

Firma zarządzana certyfikatem DNV
ISO 9001: QUALITY



ZASTOSOWANIE

Nadaje się do stosowania z wodą czystą, która nie zawiera cząstek ściernych oraz z cieczami, które nie są chemicznie agresywne w stosunku do materiałów, z których wykonana jest pompa.

Cechy konstrukcyjne tych kompaktowych pomp wykonanych z mosiądzu stanowią zabezpieczenie przed rdzę i utlenianiem; są one zalecane do zastosowań przemysłowych, takich jak chłodzenie i klimatyzacja.

Instalację należy wykonywać w dobrze wentylowanych zamkniętych pomieszczeniach lub chronić pompę przed bezpośrednim działaniem złych warunków pogodowych

PATENTY

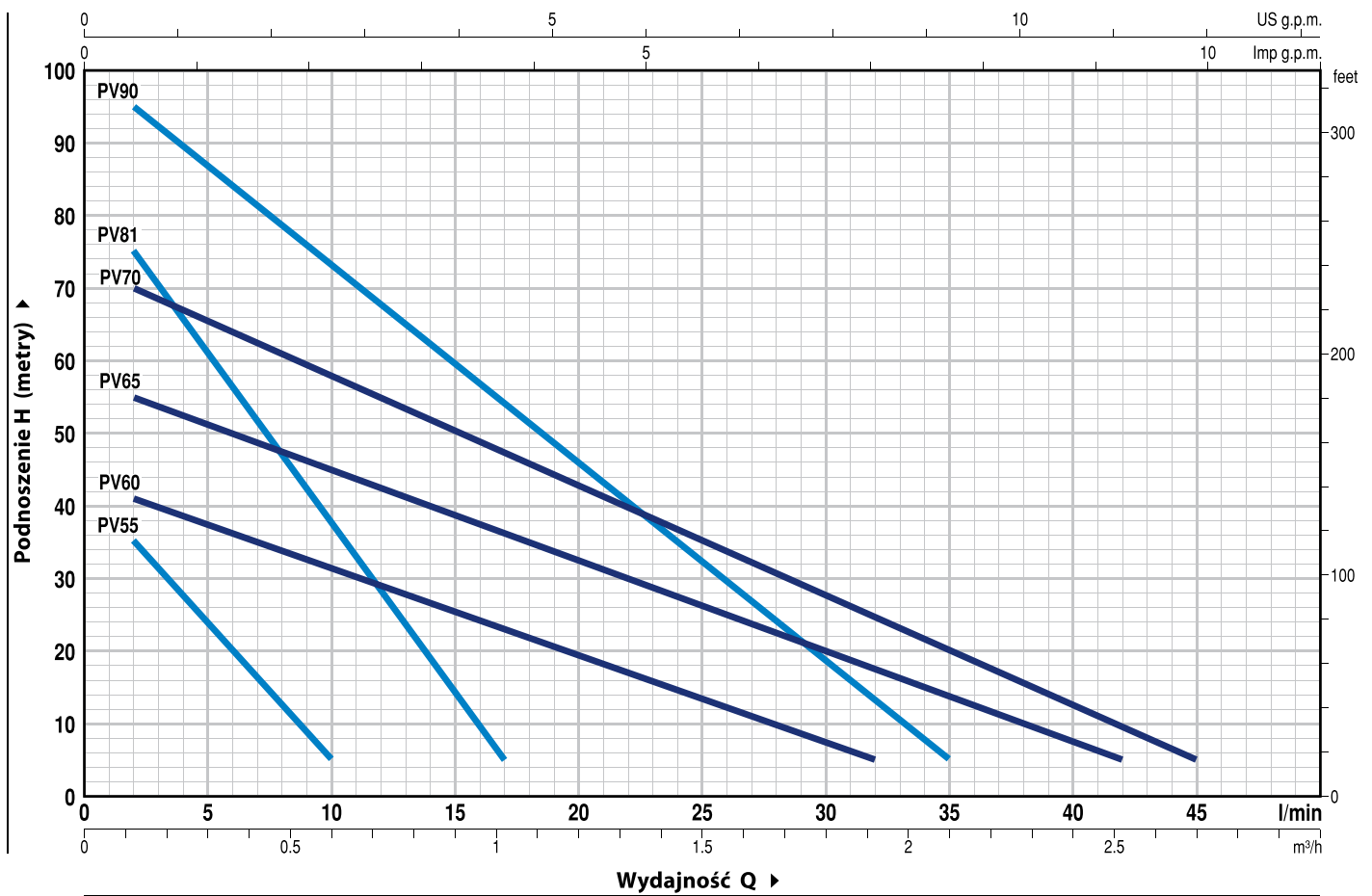
- Wałek: patent n. 0000275945 (PV55)

OPCJE DOSTĘPNE NA ŻĄDANIE

- Specjalne uszczelnienie mechaniczne
- Inne napięcia i częstotliwość 60 Hz
- IP X5 klasa ochrony dla PV70-90

CHARAKTERYSTYKA POMP

50 Hz n= 2900 min⁻¹ HS= 0 m



MODEL		MOC (P2)			Q	Q										
Jednofazowa	Trójfazowa	kW	HP	▲		m³/h	0	0.12	0.18	0.24	0.30	0.36	0.42	0.48	0.54	0.60
					l/min	0	2	3	4	5	6	7	8	9	10	
PVm 55	PV 55	0.18	0.25	IE3	H metry	50 Hz	42	35	31	27.5	24	20	16	12.5	9	5
						60 Hz	55	46	41.5	37	32.5	28	23.5	19	14.5	10

⇒ Pvm55 i PV55 pompy są zaprojektowane do pracy również przy częstotliwości 60 Hz

MODEL		MOC (P2)			Q	Q															
Jednofazowa	Trójfazowa	kW	HP	▲		m³/h	0	0.12	0.30	0.60	0.90	1.02	1.2	1.5	1.8	1.9	2.1	2.5	2.7		
					l/min	0	2	5	10	15	17	20	25	30	32	35	42	45			
PVm 60	PV 60	0.37	0.50	IE3	H metry	43	41	37.5	31.5	25.5	23	19.5	13	7.5	5						
PVm 81	PV 81	0.37	0.50			85	75	61	38	15	5										
PVm 65	PV 65	0.60	0.85			58	55	51	45	39	36	32.5	26	20	17.5	14	5				
PVm 70	PV 70	0.90	1.20			74	70	65.5	58	50	47	43	35	28	25	20	9.5	5			
PVm 90	PV 90	0.90	1.20			100	95	87	73	59.5	54	46	32	19	13	5					

Q = Wydajność H = Wysokość podnoszenia HS = Wysokość ssania

Tolerancja charakterystyk wg EN ISO 9906 Grade 3B.

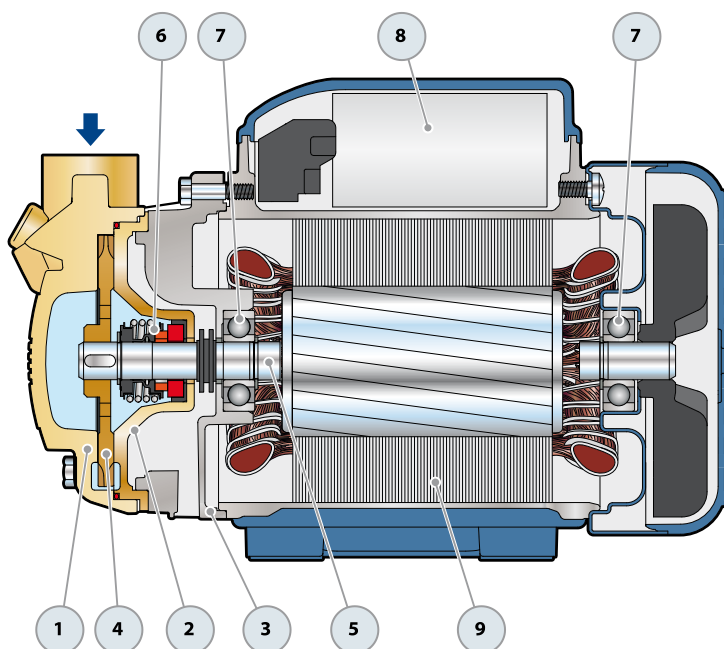
▲ Klasa wydajności silnika trójfazowego (IEC 60034-30-1)

POZ. ELEMENT

DANE KONSTRUKCYJNE

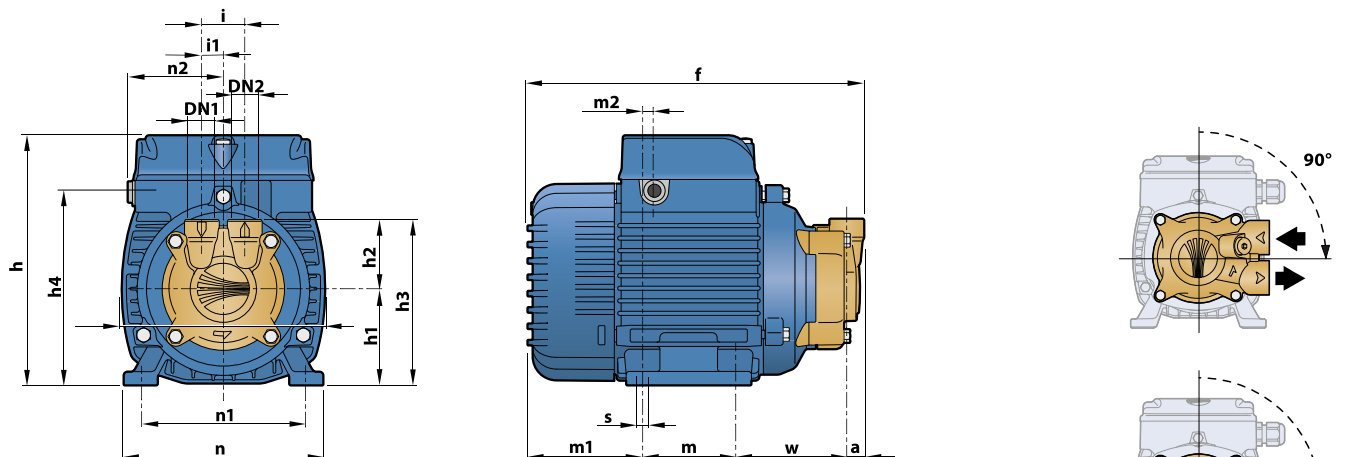
1	OBUDOWA POMPY	Mosiądz w komplecie z gwintowanymi otworami zgodnie z ISO 228/1				
2	TYLNA OBUDOWA POMPY	Mosiądz				
3	WSPORNIK SILNIKA	Aluminium				
4	WIRNIK	Mosiądz z obwodowymi łopatkami promieniowymi				
5	WAŁEK SILNIKA	Stal nierdzewna AISI 431				
6	USZCZELNIENIE MECHANICZNE	<i>Typ uszczelnienia</i>	<i>Wałek</i>	<i>Materiały</i>		
		<i>Model</i>	<i>Średnica</i>	<i>Pierścień stały</i>	<i>Pierścień obrotowy</i>	<i>Elastomer</i>
		ST1-12	Ø 12 mm	Węglik krzemu	Graft	NBR
7	ŁOŻYSKA	<i>Pompa</i>	<i>Model</i>			
		PV 55-60-65-81	6201 ZZ / 6201 ZZ			
		PV 70-90	6203 ZZ / 6203 ZZ			
8	KONDENSATOR	<i>Pompa</i>	<i>POJEMNOŚĆ</i>			
		<i>Jednofazowa</i>	<i>(230 V or 240 V)</i>	<i>(110 V)</i>		
		PVm 55	10 µF - 450 VL	25 µF - 250 VL		
		PVm 60	10 µF - 450 VL	25 µF - 250 VL		
		PVm 81	14 µF - 450 VL	25 µF - 250 VL		
		PVm 65	14 µF - 450 VL	25 µF - 250 VL		
		PVm 70	25 µF - 450 VL	60 µF - 300 VL		
		PVm 90	25 µF - 450 VL	60 µF - 300 VL		
9	SILNIK ELEKTRYCZNY	PVm: Jednofazowa 230 V - 50 Hz (50/60 Hz dla Pvm55) z termicznym zabezpieczeniem przeciążeniowym wbudowanym w uzwojenie.				
		PV: Trójfazowa 230/400 V - 50 Hz (50/60 Hz dla PV55).				

► **Pompy trójfazowej są wyposażone w silniki o wysokiej wydajności w klasie IE3 (IEC 60034-30-1)**
 – Klasa izolacji F
 – Stopień ochrony: IP X4

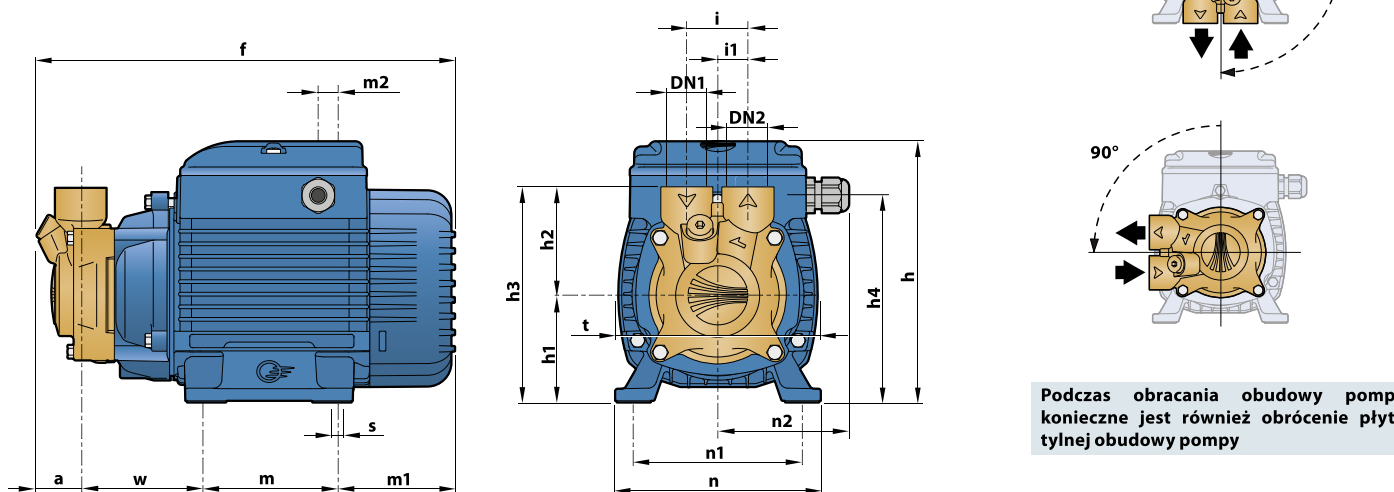


WYMIARY I WAGA

PV 55



PV 60-81-65-70-90



Podczas obracania obudowy pompy konieczne jest również obrócenie płyty tylnej obudowy pompy

MODEL		KRÓCCE		WYMIARY mm																	kg		
Jednofazowa	Trójfazowa	DN1	DN2	a	f	h	h1	h2	h3	h4	i	i1	m	m1	m2	n	n1	n2	t	w	s	1~	3~
PVm 55	PV 55	1/4"	1/4"	10.5	194	145	56	40	96	112	25	12.5	55	65.5	8	116	94/100	55.5	116	63	7	4.4	4.4
PVm 60	PV 60	1/2"	1/2"	26	243.5	152	63	62	125	120.5	35	17.5	80	69.5	11.5	120	98/102	76.5	116	68	7	5.5	5.5
PVm 81	PV 81			26.5	241			65	128											65		68	6.8
PVm 65	PV 65	3/4"	3/4"	27	243.5	180*	71	129	129	132	45	22.5	90	80.5	22	134	110/114	72	141	67	7	6.8	6.8
PVm 70	PV 70			26.5	276			66												79		10.2	9.5
PVm 90	PV 90			28	275			137												76.5		10.0	9.3

(*) h=196 mm dla wersji jednofazowej 110V

POBÓR PRĄDU

MODEL	NAPIĘCIE	
Jednofazowa	230 V	230 V
PVm 55 (50 Hz)	1.6 A	3.2 A
PVm 55 (60 Hz)	2.0 A	4.0 A
PVm 60	2.3 A	4.6 A
PVm 81	2.8 A	5.6 A
PVm 65	4.4 A	8.8 A
PVm 70	6.3 A	12.6 A
PVm 90	6.3 A	12.6 A

MODEL	NAPIĘCIE	
Trójfazowa	230 V	400 V
PV 55 (50 Hz)	1.7 A	1.0 A
PV 55 (60 Hz)		
PV 60	2.1 A	1.2 A
PV 81	2.1 A	1.2 A
PV 65	2.6 A	1.5 A
PV 70	4.2 A	2.4 A
PV 90	4.2 A	2.4 A