

# Typoszereg pomp głębinowych ST 4"

## Króciec tłoczny i sprzęgło

**silnika** są precyzyjnie wykonanymi odlewami ze stali nierdzewnej AISI 304 zapewniającymi nadzwyczajną odporność i trwałość.

## Wykonane z Norylu wirniki

**typu pływającego** zapewniają ponadprzeciętną odporność na zapiaszczenie. Wraz z wykonanymi z poliwęglanu wzmocnionego włóknem szklanym dyfuzorami tworzą pompy o maksymalnej odporności na ścieranie. Materiały te są zgodne z FDA (food and drug administration).

**Piasty wirników** wykonane są ze stali nierdzewnej AISI 304 zapewniającej wysoką odporność na ścieranie.

**Sprzęgło wału** wykonane jest ze stali nierdzewnej AISI 304 zapewniającej dokładne spasowanie elementów z wałem silnika.

**Kosz ssawny** wykonany jest z tłoczonej stali nierdzewnej AISI 304 zapewniającej trwałość.

**Zawór zwrotny**, umieszczony w króćcu tłocznym, wykonany jest ze stali nierdzewnej AISI 304. Zapobiega on przepływowi wstecznym do pompy i powstawaniu uderzenia hydraulicznego.

**Wał pompy** o przekroju sześciokątnym wykonany jest ze stali nierdzewnej AISI 304.

**Łożyska** wykonane są z polioksymetylenu (poliacetalu) zapewniającego wysoką odporność na zużycie oraz zapiaszczenie.

**Obudowa pompy** wykonana jest z blachy ze stali nierdzewnej AISI 304 o grubości 1,5 mm, zapewniającej optymalną odporność na ścieranie.

## ZASTOSOWANIE

- Instalacje wody użytkowej
- Instalacje nawadniania
- Instalacje podnoszenia ciśnienia

## OGÓLNA CHARAKTERYSTYKA POMP ST

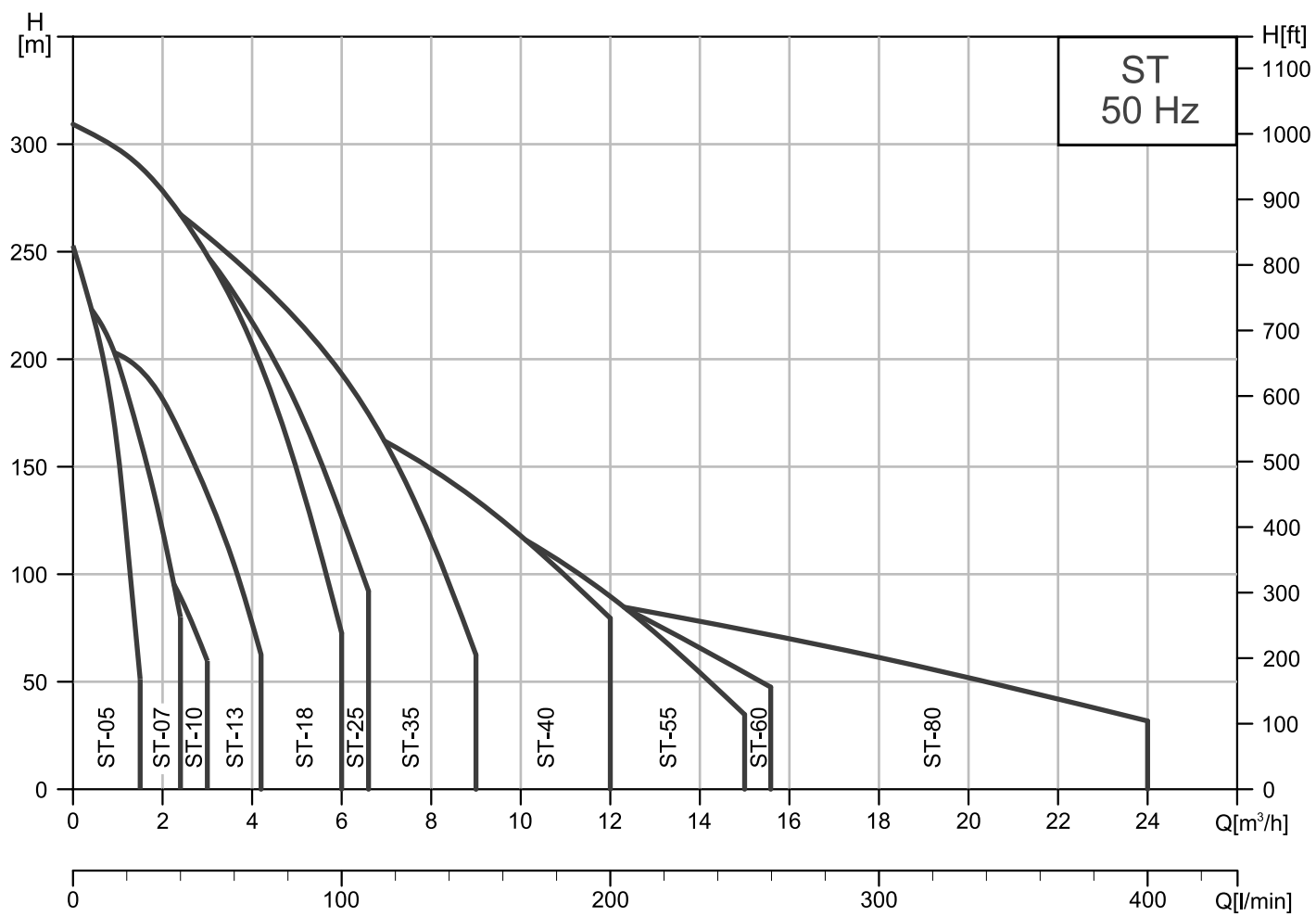
- Wydajność: do 24 m<sup>3</sup>/h przy 2850 obr./min.
- Wysokość podnoszenia: do 322 m przy 2850 obr./min.
- Dopuszczalna zawartość piasku: do 150 g/m<sup>3</sup>
- Moc silnika: 0,37-7,5 kW
- Średnica króćca tłoczego:  
Typy ST05, ST07, ST10, ST13, ST18 - 1 ¼"  
Typy ST25 - 1 ½"  
Typy ST35, ST40, ST55, ST60, ST80 - 2"

## SILNIK

Kołnierz	4" zgodny ze standardem NEMA
Stopień ochrony	IP 68
Klasa izolacji	F
Moc	Silniki 1-fazowe 0,37-4 kW Silniki 3-fazowe 0,37-7,5 kW
Napięcie	1~ 220V-230V 3~ 230 lub 400V
Długość przewodu zasilającego	W zakresie mocy 0,37-1,5 kW: 1,5 m W zakresie mocy 2,2-7,5 kW: 2,5 m

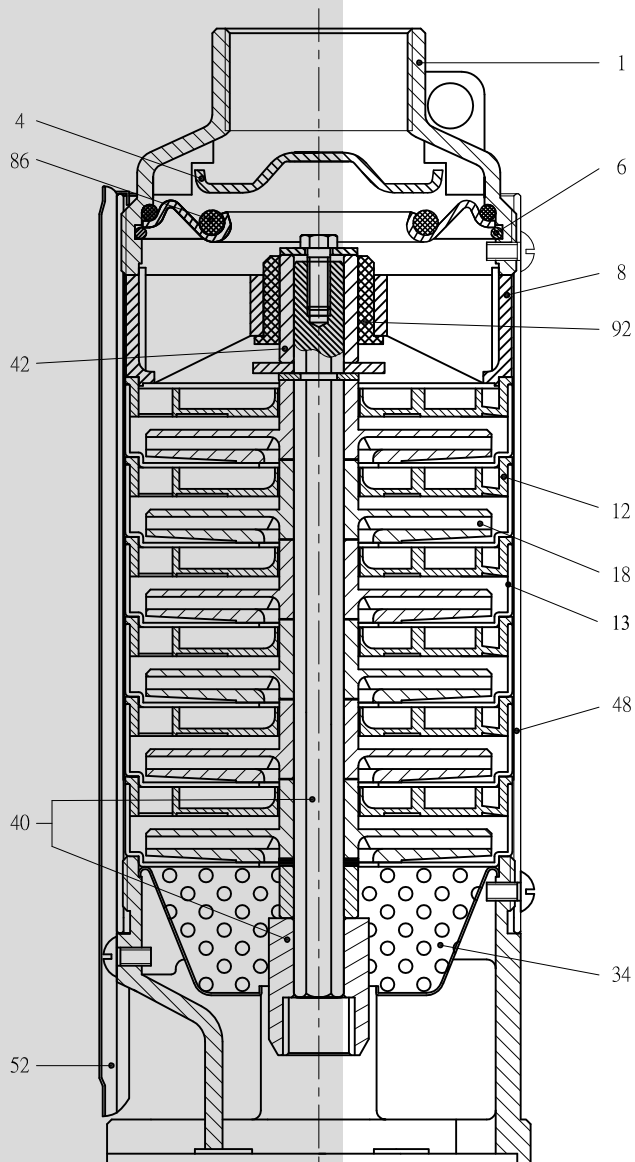
# Zakres parametrów

## ST 4"



# Specyfikacja materiałowa

ST 4"

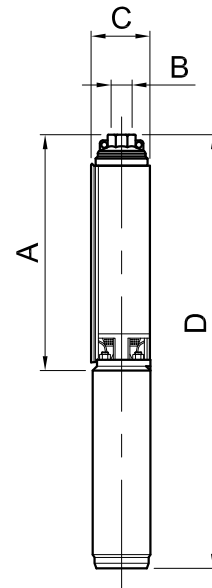
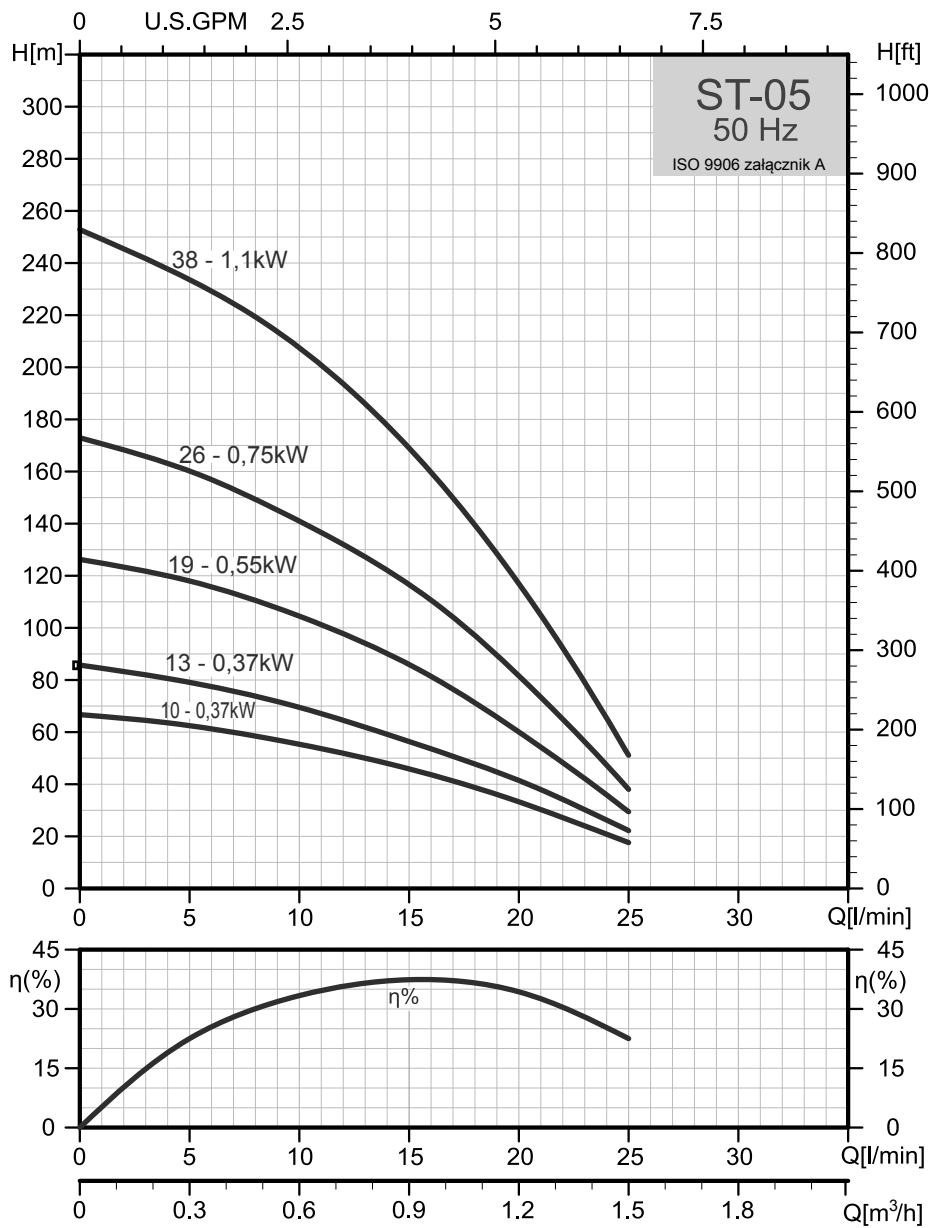


I.p.	Nazwa elementu	Materiał
01	Króciec tłoczny	AISI 304
04	Grzybek zaworu zwrotnego	AISI 304
06	Pierścień zaworu zwrotnego	AISI 304
08	Mocowanie łożyska	Poliwęglan wzmocniony włóknem szklanym
12	Dyfuzor	Poliwęglan wzmocniony włóknem szklanym
13	Obudowa segmentu pompy	AISI 304
18	Wirnik	Noryl
34	Filtr siatkowy	AISI 304
40	Wał pompy i sprzęgło	AISI 304
42	Ośłona czopu wału	AISI 304 lub Noryl
48	Obudowa pompy	AISI 304
52	Ośłona kabla	AISI 304
86	O-ring	NBR
92	Łożysko ślizgowe	Polioksymetylen (poliacetal)

# Charakterystyka pompy

# ST-05

## ST 4"



Silnik 1-fazowy				
Wymiary i masa				
Typ pompy	Wymiary [mm]			
	A	B	C	D
ST-0510	324	RP 1 1/4"	98	670
ST-0513	377		98	723
ST-0519	481		98	846
ST-0526	642		98	1022
ST-0538	902		98	1307

Silnik 3-fazowy				
Wymiary i masa				
Typ pompy	Wymiary [mm]			
	A	B	C	D
ST-0510	324	RP 1 1/4"	98	654
ST-0513	377		98	707
ST-0519	481		98	827
ST-0526	642		98	1007
ST-0538	902		98	1282

## Karta doboru pompy

TYP	LICZBA STOPNI	MOC SILNIKA		Q=WYDAJNOŚĆ								POMPA	POMPA + SILNIK	
		KW	KM	l/min	5	10	15	20	25	30	Masa netto [kg]			
				m³/h	0.3	0.6	0.9	1.2	1.5	1.8	1-fazowy		3-fazowy	
		H=WYSOKOŚĆ PODNOSZENIA [m]												
ST-0510	10	0.37	0.5	67	63	55	46	33	18		3.3	10.6	10.0	
ST-0513	13	0.37	0.5	86	78	70	56	42	23		3.7	11.0	10.4	
ST-0519	19	0.55	0.75	126	118	105	86	60	30		4.7	12.9	12.1	
ST-0526	26	0.75	1	173	160	141	117	81	39		5.8	14.6	14.0	
ST-0538	38	1.1	1.5	253	234	208	169	117	52		9.2	19.2	18.1	