

TEC-R



Pompa a singola regolazione

Single adjustment pump

Pompa peristaltica per tutti i modelli di lavastoviglie. Regolabile in velocità 10÷100%. Adescamento tramite interruttore. Facile da usare grazie all'utilizzo dei lampeggi LED.

Peristaltic pump for single tank dishwashers with one solenoid valve. Adjustable by speed 10÷100%. Priming by switch. Easy to use thanks to flashes of the L.E.D.



CARATTERISTICHE TECNICHE

- Alimentazione: 100÷240VAC oppure 24VAC
- Potenziometro per regolazione portata in velocità
- Interruttore ON/OFF/PRIMING
- Ingresso sonda di livello (Optional)
- Buzzer per segnalazione allarmi (Optional)
- Tubo in Santoprene
- Velocità regolabile tra il 10 e il 100%



TECHNICAL FEATURES

- Power supply: 100÷240VAC or 24VAC
- Trigger for speed flow rate adjusting
- ON/OFF/PRIMING Switch
- Level input (Optional)
- Alarm-signalling buzzer (Optional)
- Santoprene Tubing
- 10-100% adjustable speed

Codice/Code	Modello/Model	Portata/Flow rate (l/h)	Pressione/Pressure (bar)	Tensione/Voltage	Tubo/Tube
AD0A004010000000	TEC R	4	1	100÷240VAC	SANTOPRENE
AD0A006010000000	TEC R	6	1	100÷240VAC	SANTOPRENE
AD0A00401E000000	TEC R	4	1	24VAC	SANTOPRENE
AD0A00601E000000	TEC R	6	1	24VAC	SANTOPRENE



CORREDO/ STANDARD KIT



ADSP6000068N



ADSP8000025



ADSP60000917



ADSP60000546

Codice/Code	Descrizione/Description
ADSP6000068N	Raccordo iniezione in polipropilene per detersivo / Polypropylene injection fitting for detergent
ADSP8000025	Staffa di fissaggio / Mounting bracket
ADSP60000917	Filtro di fondo / Foot filter
ADSP60000546	Rotolo di tubo in PVC crystal (2 m) x 2 / Roll of PVC crystal tube (2 m) x 2

RICAMBI/ SPARE PARTS

Codice/Code	Descrizione/Description
ADSP8000109	Tubo Santoprene per TEC/ TEC Santoprene Tubing
ADSP000009A	Portarulli Completo Tubo Santoprene/ Complete Santoprene Tubing roll holder

OPZIONALE/ OPTIONAL



ADSP6000068I

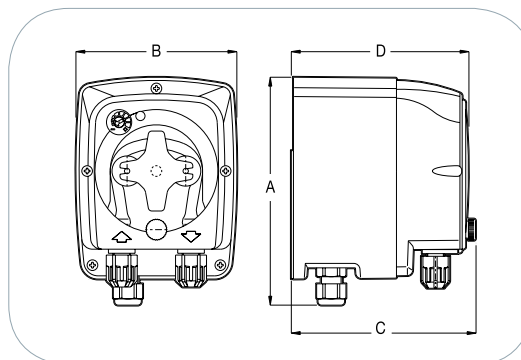
Codice/Code	Descrizione/Description
ADSP6000068I	Raccordo iniezione in acciaio per detersivo/ Stainless steel injection fitting for detergent

DIMENSIONI/DIMENSIONS:

a x b x c x d (mm): 128.8 x 90.6 x 104 x 100

PESO/WEIGHT:

1.1 Kg



QR code

Vai direttamente all'approfondimento
Get more detailed information

<http://aqua.quickris.com/adsp7000199i-new-tec/>