





## Pompa odśrodkowa z otwartym wirnikiem

-  Do wody czystej
-  Do użytku domowego
-  Rolnictwo
-  Przemysł



### DANE WYDAJNOŚCIOWE

- Wydajność do **350 l/min** (21 m<sup>3</sup>/h)
- Wysokość podnoszenia **20 m**

### DANE TECHNICZNE

- Wysokość ssania do **7 m**
- Zakres temperatur medium **-10 °C and +90 °C**
- Temperatura otoczenia od **-10 °C and +40 °C**
- Maksymalne ciśnienie pracy **6 bar**
- Wielkość ciał stałych do **Ø 10 mm**
- Tryb pracy silnika - Praca ciągła S1

### KONSTRUKCJA I STANDARDY BEZPIECZEŃSTWA

EN 60335-1  
IEC 60335-1  
CEI 61-150

EN 60034-1  
IEC 60034-1  
CEI 2-3



EU REGULATION Nr 547/2012

### CERTYFIKATY, KONSTRUKCJA I STANDARDY BEZPIECZEŃSTWA

Firma zarządzana certyfikatem DNV  
ISO 9001: QUALITY



### ZASTOSOWANIE

Nadaje się do stosowania z cieczami, które nie są agresywne chemicznie w stosunku do materiałów, z których wykonano pompę. Otwarta konstrukcja wirnika umożliwia pompowanie płynów zawierających stosunkowo wysoki poziom zanieczyszczeń bez ryzyka zatkania się wirnika. Ze względu na te cechy pompy z serii NGA są stosowane szczególnie w przemyśle i do przesyłania wody z kanałów, rzek, zbiorników, zbiorników itp. Instalację należy wykonać w dobrze wentylowanych zamkniętych obszarach lub w każdym razie chronić przed złą pogodą.

### PATENTY

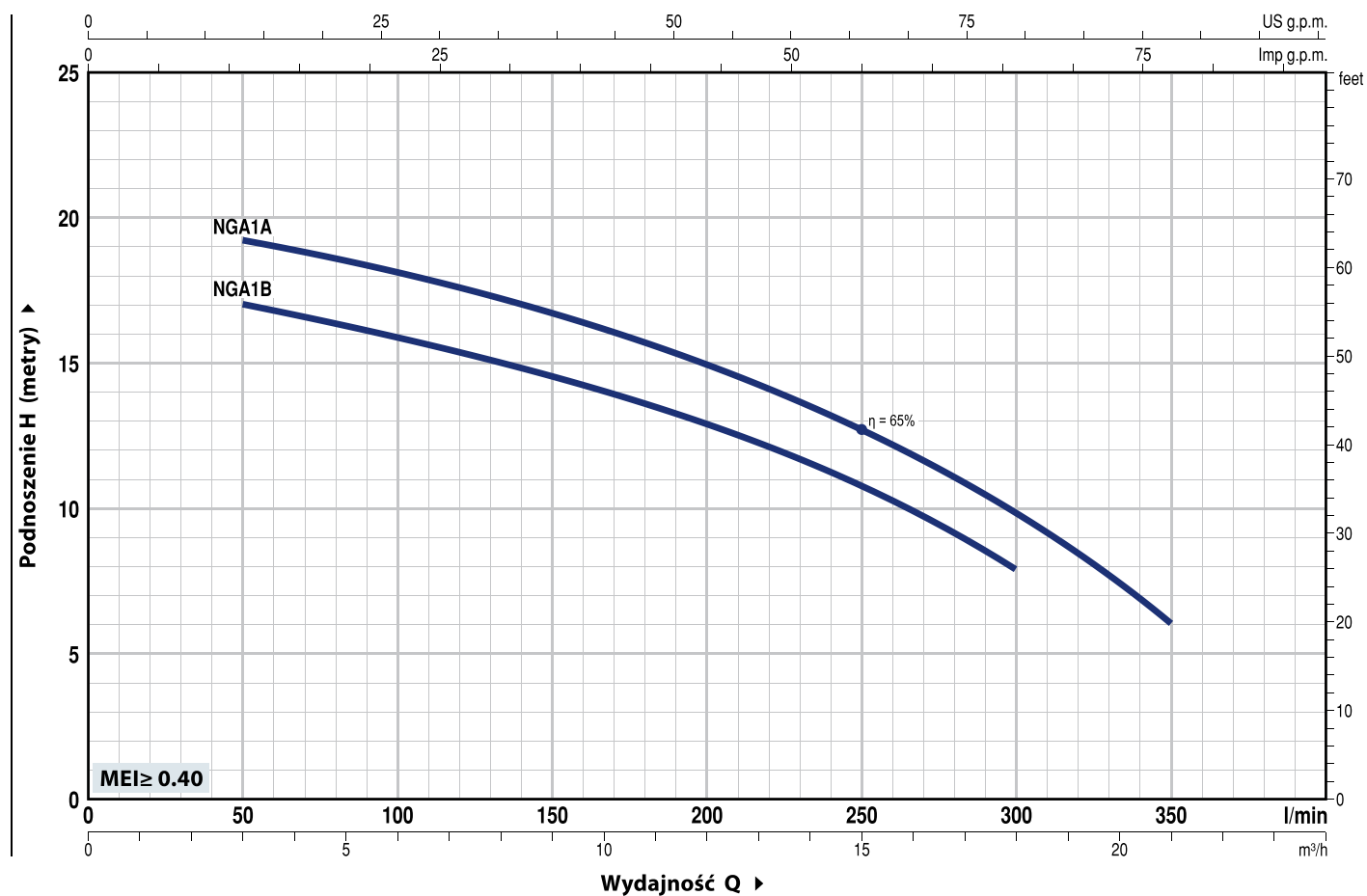
- Wzór zastrzeżony nr 002098434

### OPCJE DOSTĘPNE NA ŻĄDANIE

- Specjalne uszczelnienie mechaniczne
- Inne napięcia i częstotliwość 60 Hz

## CHARAKTERYSTYKA POMP

50 Hz n= 2900 min<sup>-1</sup> HS= 0 m



MODEL		MOC (P2)			Q	0	3	6	9	12	15	18	21
Jednofazowa	Trójfazowa	kW	HP	▲		0	50	100	150	200	250	300	350
NGAm 1B	NGA 1B	0.55	0.75	IE3	H metry	18	17	16	14.5	13	10.5	8	
NGAm 1A	NGA 1A	0.75	1			20	19.5	18	16.5	15	12.5	10	6

Q = Wydajność H = Wysokość podnoszenia HS = Wysokość ssania

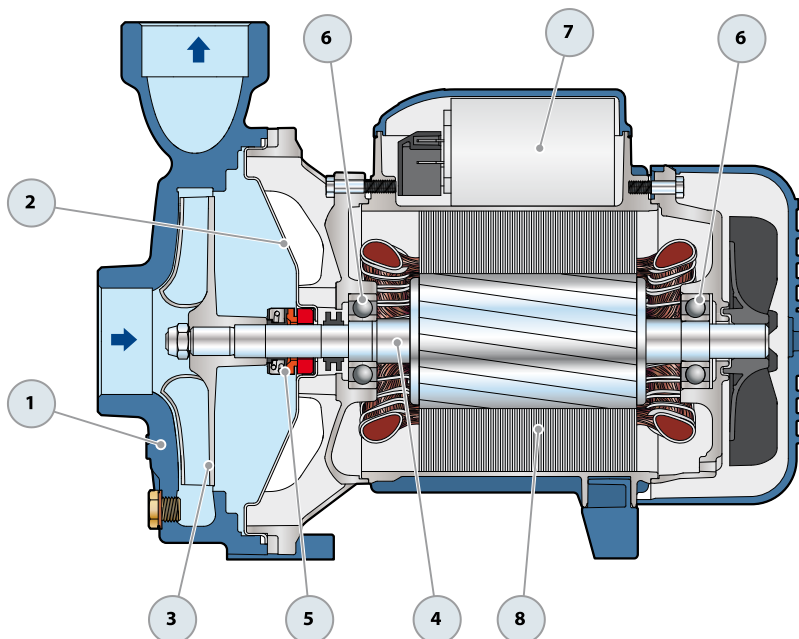
Tolerancja charakterystyk wg EN ISO 9906 Grade 3B.

▲ Klasa wydajności silnika trójfazowego (IEC 60034-30-1)

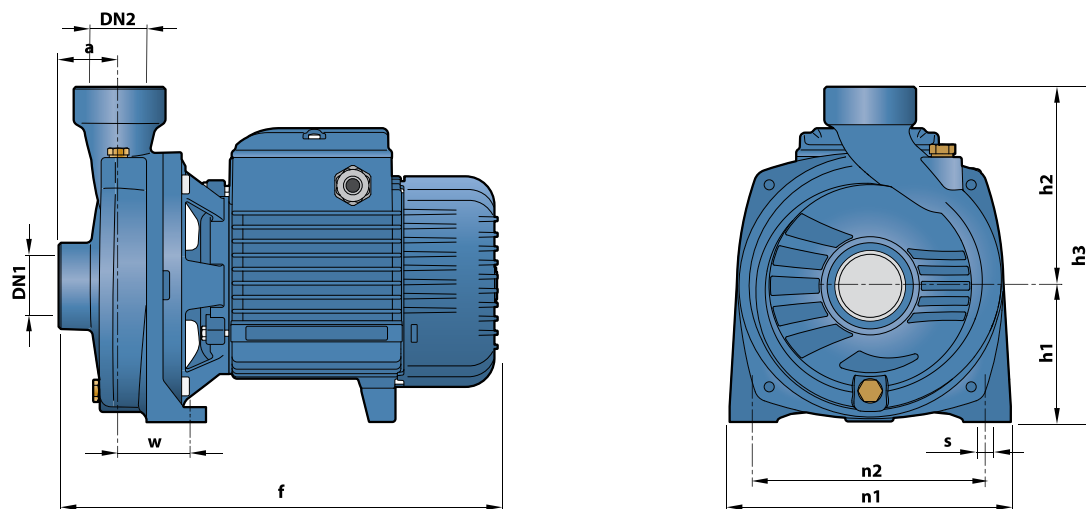
## POZ. ELEMENT

## DANE KONSTRUKCYJNE

1	<b>OBUDOWA POMPY</b>	Żeliwo w komplecie z gwintowanymi otworami zgodnie z ISO 228/1			
2	<b>TYLNA TARCZA</b>	Stal nierdzewna AISI 304			
3	<b>WIRNIK</b>	Open WIRNIK in Stal nierdzewna AISI 316			
4	<b>WAŁEK SILNIKA</b>	Stal nierdzewna AISI 431			
5	<b>USZCZELNIENIE MECHANICZNE</b>	<b>Uszczelnienie</b>	<b>Wałek</b>	<b>Materiały</b>	
		<i>Model</i>	<i>Wymiary</i>	<i>Pierścień stały</i>	<i>Pierścień obrotowy</i>
		<b>AR-14</b>	<b>Ø 14 mm</b>	Ceramika	Graft
6	<b>ŁOŻYSKA</b>	<b>6203 ZZ / 6203 ZZ</b>			
7	<b>KONDENSATOR</b>	<b>Pompa</b>	<b>POJEMNOŚĆ</b>		
		<i>Jednofazowa</i>	<i>(230 V or 240 V)</i>	<i>(110 V)</i>	
		<b>NGAm 1B</b>	<b>16 µF - 450 VL</b>	<b>60 µF - 300 VL</b>	
		<b>NGAm 1A</b>	<b>20 µF - 450 VL</b>	<b>60 µF - 300 VL</b>	
8	<b>SILNIK ELEKTRYCZNY</b>	<p><b>NGAm:</b> Jednofazowa 230 V - 50 Hz z termicznym zabezpieczeniem przeciążeniowym wbudowanym w uzwojenie.</p> <p><b>NGA:</b> Trójfazowa 230/400 V - 50 Hz.</p> <p>⇒ <b>Trójfazowe pampy są wyposażone w silniki o wysokiej wydajności w klasie IE3 (IEC 60034-30-1)</b></p> <p>– Klasa izolacji F</p> <p>– Stopień ochrony: IP X4</p>			



## WYMIARY I WAGA



MODEL		KRÓĆCE		WYMIARY mm									kg	
Jednofazowa	Trójfazowa	DN1	DN2	a	f	h1	h2	h3	n1	n2	w	s	1~	3~
NGAm 1B	NGA 1B	1½"	1½"	41	297	92	135	227	190	160	50	10	12.4	12.4
NGAm 1A	NGA 1A												12.5	12.4

## POBÓR PRĄDU

MODEL	NAPIĘCIE		
	Jednofazowa	230 V	240 V
NGAm 1B	5.6 A	5.3 A	11.2 A
NGAm 1A	6.2 A	6.0 A	12.0 A

MODEL	NAPIĘCIE					
	Trójfazowa	230 V	400 V	690 V	240 V	415 V
NGA 1B	3.3 A	1.9 A	1.1 A	3.2 A	1.85 A	1.1 A
NGA 1A	3.7 A	2.1 A	1.2 A	3.6 A	2.05 A	1.2 A