

New 2015

# TEC100



## DESCRIZIONE/DESCRIPTION

Famiglia di pompe peristaltiche per uso generico a portata variabile.

**Campo di applicazione:** dosaggio prodotti chimici.

**Funzionamento:** Costante con regolazione portata 0-20 l/h - 0-100 l/h mediante potenziometro.

- Alimentazione 80-260 VAC.
- Potenza Massima Assorbita 40 W.
- Portata: 2-20 l/h - 10-100 l/h.
- Allarme Livello (sonda esclusa).
- Pulsante Adescamento.

*Family of peristaltic pumps for general purpose, variable flow.*

*Scope: chemical dosing.*

*Operation: Constant adjustment flow 2-20 l/h - 10-100 l/h by means of potentiometer.*

- Power 80-260 VAC.
- Maximum absorbed power 40 W.
- Flow-rate: 2-20 l/h - 10-100 l/h.
- Alarm Level (probe excluded).
- Prime button.

	Codice Code	Modello Model	Portata Flow-rate	Pressione Pressure	Tubo Tube	Connessione Connection
	ADOA02000E000000	TEC100	20 (l/h)	0-2 BAR	SANTOPRENE	8 X 12
	ADOA02000EP00000				PHARMED	
	ADOA02000EB00000				SILICONE	
	ADOA10000E000000	TEC100	100 (l/h)	0-2 BAR	SANTOPRENE	8 X 12
	ADOA10000EP00000				PHARMED	
	ADOA10000EB00000				SILICONE	

## RICAMBI E ACCESSORI/SPARE PARTS AND ACCESSORIES



ADSP3400019



Tubo PVC 8x12  
PVC pipe 8x12  
ADSP6000651



ADSP6010006



ADSP6100018



ADSP6000051



ADSP6100051



ADSLG

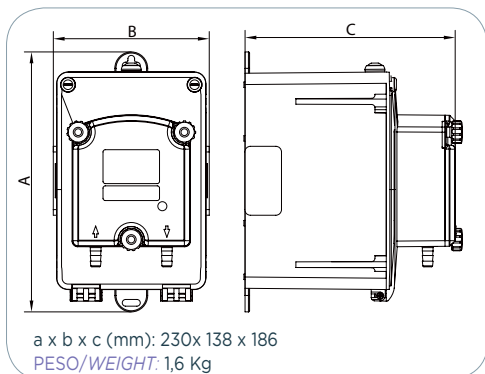


ADLASM2A01

Codice/Code	Descrizione/Description
ADSP3400019	Lancia di aspirazione con Portagomma/Suction lance with fitting barb
ADSP6000651	Tubo PVC CRYSTAL D. 8X12 - (bob.100 mt.)/Pipe PVC CRYSTAL D. 8X12 - (bob.100 m)
ADSP6010006	Filtro fondo PP-VL-VT 8X12/Bottom filter PP-VL-VT 8X12
ADSP6100018	Filtro fondo PP-VL-DT 8X12/Bottom filter PP-VL-DT 8X12
ADSP6000051	Valvola iniezione 1/2" PVC-VL-VT 8X12/Injection valve 1/2" PVC-VL-VT 8X12
ADSP6100051	Valvola iniezione 1/2" PVC-VL-DT 8X12/Injection valve 1/2" PVC-VL-DT 8X12
ADSLG	Sonda livella cavo 2m con staffa A-SL/Level probe cable 2m with bracket A-SL
ADLASM2A01	Lancia di aspirazione (30L-H490) GL-DT d.tubo 8/10 C/sonda Liv.-S/Conn./Suction lance (30L-H490) GL-DT pipe 8/10 with lev.probe



## DIMENSIONI/DIMENSIONS



QR code

Vai direttamente all'approfondimento

Get more detailed information



New 2015

# OPL100

## DESCRIZIONE/DESCRIPTION

Famiglia di pompe peristaltiche per uso generico e dosaggio prodotti per macchine lavabiancheria.

- Alimentazione 80-260 VAC. Potenza Massima Assorbita 40 W.
- Portata: 2-20 l/h - 10-100 l/h.
- Allarme Livello.
- Pulsante Adescamento.
- Ingresso Segnale consenso al dosaggio : 12 VDC, 24 VAC, 110 VAC, 230 VAC.
- Uscita 24 VDC - 8 Watt per pilotaggio elettrovalvola tronchetto flussaggio.
- Relè ripetizione Allarme Livello 5A-250 VAC.
- Funzione modalità relè/modalità tempo.

Family of peristaltic pumps for generic purpose and dosage of products for washing machines.

- Power supply 80 to 260 VAC. Maximum absorbed power 40 W.
- Flow-rate: 2-20 l/h - 10-100 l/h.
- Level Alarm.
- Prime button.
- Input Signal to consent the dosage: 12 VDC, 24 VAC, 110 VAC, 230 VAC.
- Output 24 VDC - 8 Watt to activate solenoid valve socket flushing.
- Relay for alarm level repetition, 5A-250 VAC.
- Function relay mode/time mode.



	Codice Code	Modello Model	Portata Flow-rate	Pressione Pressure	Tubo Tube	Connessione Connection
	ADOP02000E000000	OPL	20 (l/h)	0-2 BAR	SANTOPRENE	8 X 12
	ADOP02000EP00000				PHARMED	
	ADOP02000ES00000				SILICONE	
	ADOP10000E000000	OPL	100 (l/h)	0-2 BAR	SANTOPRENE	8 X 12
	ADOP10000EP00000				PHARMED	
	ADOP10000ES00000				SILICONE	

## Modalità relè/Relè version

**Campo di applicazione:** dosaggio macchine lavabiancheria.

**Funzionamento:** la pompa dosa per tutto il tempo in cui il segnale di consenso è attivo. All'attivazione del segnale viene abilitata l'uscita 24 VDC (Elettrovalvola tronchetto flussaggio). Dopo 2 secondi la pompa dosa con una portata regolabile tra 2-20 l/h - 10-100 l/h (Potenziometro Speed). Alla disattivazione del segnale di ingresso viene spenta la pompa e l'uscita 24 VDC rimane attiva per un tempo regolabile tra 0-120 sec (potenziometro Time).

**Scope:** dosage washing machines.

**Operation:** the pump doses for the entire time in which the permission signal is active. When the signal is active, output 24VDC is enabled (solenoid socket flushing). After 2 seconds the pump doses with an adjustable flow between 2-20 l/h - 10-100 l/h (Speed Potentiometer). On deactivation of the input signal, the pump is switched off and the output 24 VDC remains active for a time adjustable, between 0-120 sec (potentiometer Time).

## Modalità tempo/Time version

**Campo di applicazione:** dosaggio macchine lavabiancheria.

**Funzionamento:** la pompa, all'attivazione del segnale di ingresso, esegue il ciclo di Ritardo-Dosaggio-Blocco.

**Ritardo:** durata fissa 2 sec. In questa fase viene abilitata l'uscita 24 VDC (Elettrovalvola tronchetto flussaggio).

**Dosaggio:** la pompa è attiva alla portata massima per un tempo regolabile tra 5 - 120 sec (Potenziometro Speed) poi si ferma.

**Blocco:** l'uscita 24 VDC rimane attiva per un tempo programmabile 0-120 sec. (potenziometro Time).

**Scope:** dosage washing machines.

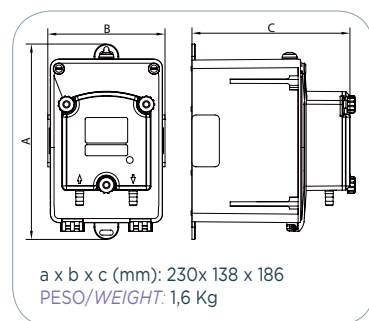
**Operation:** the pump, when the input signal is activated, run the cycle of delay-Dosage-Lock. Delay: fixed duration 2 sec. This stage enabled the output 24 VDC (solenoid socket flushing).

**Dosage:** the pump operates at maximum capacity for a time adjustable from 5 to 120 sec (Speed Potentiometer), then he stops.

**Block:** 24 VDC output remains active for a programmable time 0-120 sec. (potentiometer Time).



## DIMENSIONI/DIMENSIONS



## RICAMBI E ACCESSORI/SPARE PARTS AND ACCESSORIES



Codice/Code	Descrizione/Description
ADSP3400019	Lancia di aspirazione con Portagomma/Suction lance with fitting barb
ADSP6000651	Tubo PVC CRYSTAL D. 8X12 - (bob.100 mt.)/Pipe PVC CRYSTAL D. 8X12 - (bob.100 m)
ADSP6010006	Filtro fondo PP-VL-VT 8X12/Bottom filter PP-VL-VT 8X12
ADSP6100018	Filtro fondo PP-VL-DT 8X12/Bottom filter PP-VL-DT 8X12
ADSP6000051	Valvola iniezione 1/2" PVC-VL-VT 10X14/Injection valve 1/2" PVC-VL-VT 8X12
ADSP6100051	Valvola iniezione 1/2" PVC-VL-DT 10X14/Injection valve 1/2" PVC-VL-DT 8X12
ADLF300000	KIT di Flussaggio predisposto per 3 valvole/Flushing manifold kit for 3 valves
ADVIL000	Valvola di non ritorno in Dutral/Dutral check valve
ADVIL100	Valvola di non ritorno in Viton /Viton check valve
ADLFM010	Modulo aggiuntivo predisposto per 3 valvole/ Adding module with 3 inlets
ADSLG	Sonda livella cavo 2ml con staffa A-SL/Level probe cable 2m with bracket A-SL
ADLASM2A01	Lancia di aspirazione (30L-H490) GL-DT d.tubo 8/10 C/sonda Liv.-S/Conn./Suction lance (30L-H490)



QR code

Vai direttamente all'approfondimento

Get more detailed information

