



**WATER PUMPS**

## 4" POMPY GŁĘBINOWE

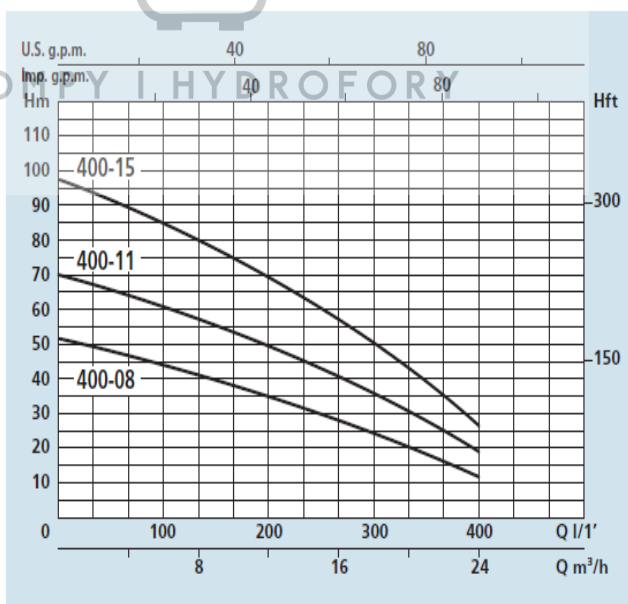


### ZASTOSOWANIE

Wielostopniowa zatapialna pompa wodna do 4" studni głębinowych.

- Zaopatrzenie w wodę ze studni głębokich
- Nawadnianie terenów sportowych i rolniczych
- Podwyższanie ciśnienia
- Instalacje przeciwpożarowe

POMPY I HYDROFORY



### WARUNKI PRACY

- Temperatura medium max do 35°C
- Zawartość piasku max. 60 g/m³
- Załączeń na godzinę max. 20
- Wbudowany zawór zwrotny

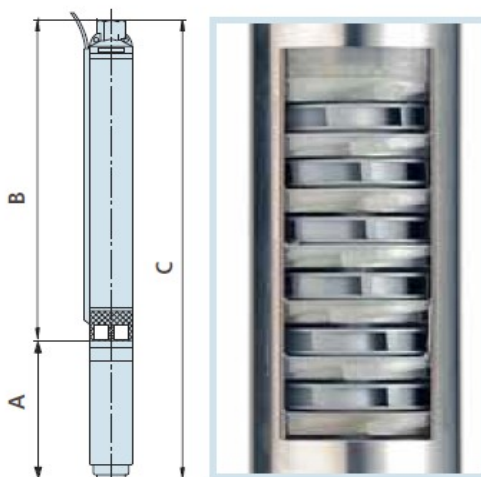
Tipo - Type	DIMENSIONI - DIMENSIONS mm		
	A	B	C
SPM-SPT 400-08	430	676	1106
SPT 400-11	447	880	1327
SPT 400-15	555	1149	1704

### SILNIK

- Silnik 2-polowy indukcyjny (n=2850 min<sup>-1</sup>)
- Zatapialny w kąpeli olejowej
- Klasa izolacji F
- IP 68
- Przeznaczone do pracy ciągłej

### WYKONANIE MATERIAŁOWE

- Obudowa silnika Stal kwasoodporna
- Walek silnika Stal kwasoodporna
- Obudowa pompy Stal kwasoodporna
- Walek pompy Stal kwasoodporna
- Wirniki i dyfuzory Poliwęglany



**SP 400**

### DATI TECNICI - TECHNICAL DATA

TIPO - TYPE		POTENZA NOMINALE NOMINAL POWER P2		Stadi Stages	Q = PORTATA - CAPACITY											DNM	
Monofase Single-phase	Trifase Three-phase	HP	kW		m³/h	0	8,4	9,6	12	14,4	16	17	18	22	23		24
230V-50Hz	230/400V-50Hz				lt/1'	0	140	160	200	240	260	280	300	360	380	400	
SPM 400-08	SPT 400-08	3	2,2	8	H	51	41	39	35	31	29	27	24	17	14	12	2"
	SPT 400-11	4	3	11	(m)	70	57	54	49	44	41	38	34	24	21	18	2"
	SPT 400-15	5,5	4	15		97	79	76	69	63	58	54	50	36	32	27	2"