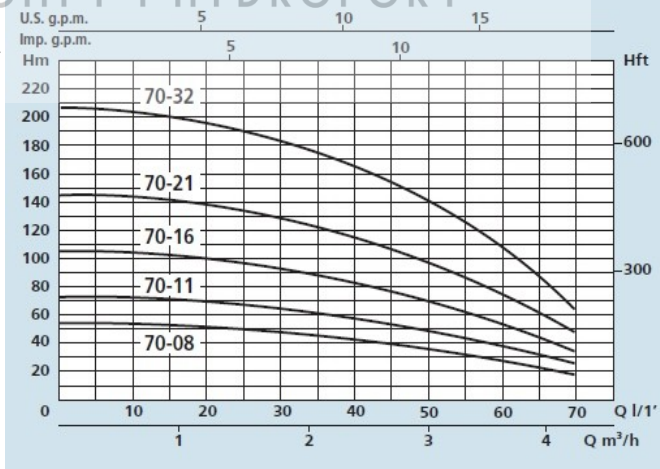


ZASTOSOWANIE

Wielostopniowa zatapialna pompa wodna do 4" studni głębinowych (DN 100 mm).

- Zaopatrzenie w wodę ze studni głębokich
- Nawadnianie terenów sportowych i rolniczych
- Podwyższanie ciśnienia
- Instalacje przeciwpożarowe

POMPY I HYDROFORY



WARUNKI PRACY

- Temperatura medium max do 35°C
- Zawartość piasku max. 60 g/m³
- Załączeń na godzinę max. 20
- Wbudowany zawór zwrotny

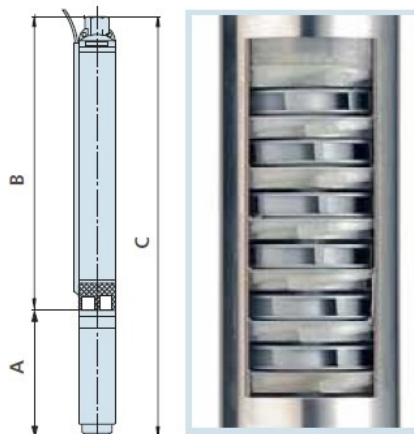
SILNIK

- Silnik 2-polowy indukcyjny (n=2850 min⁻¹)
- Zatapialny w kąpeli olejowej
- Klasa izolacji F
- IP 68
- Przeznaczone do pracy ciągłej

WYKONANIE MATERIAŁOWE

- Obudowa silnika Stal kwasoodporna
- Walek silnika Stal kwasoodporna
- Obudowa pompy Stal kwasoodporna
- Walek pompy Stal kwasoodporna
- Wirniki i dyfuzory Poliwęglany

Tipo - Type	DIMENSIONI - DIMENSIONS mm		
	A	B	C
SPM-SPT 70-08	342	289	631
SPM-SPT 70-11	342	342	684
SPM-SPT 70-16	447	430	877
SPM-SPT 70-21	447	519	966
SPM-SPT 70-32	430	749	1179



SP 70



TIPO - TYPE		POTENZA NOMINALE NOMINAL POWER P2		Stadi Stages	Q = PORTATA - CAPACITY											DNM	
Monofase Single-phase	Trifase Three-phase	HP	kW		m ³ /h	0	0,9	1,2	1,5	1,8	2,1	2,4	2,7	3	3,6		4,2
230V-50Hz	230/400V-50Hz				0	15	20	25	30	35	40	45	50	60	70		
SPM 70-08	SPT 70-08	0,75	0,55	8	H (m)	54		51	50	49	46	43	41	38	30	19	1" 1/4
SPM 70-11	SPT 70-11	1	0,75	11		72		68	66	64	61	58	54	49	38	26	1" 1/4
SPM 70-16	SPT 70-16	1,5	1,1	16		106		101	98	95	89	83	77	70	54	33	1" 1/4
SPM 70-21	SPT 70-21	2	1,5	21		142		135	132	127	122	115	108	100	79	49	1" 1/4
SPM 70-32	SPT 70-32	3	2,2	32		208		200	194	187	177	165	152	138	104	62	1" 1/4