

PENTAIR STA-RITE

ZBIORNIKI WYRÓWNAWCZE

ZBIORNIKI WYRÓWNAWCZE

- 7 modeli 100% stali nierdzewnej
- Wiele możliwości zastosowania na rynku komercyjnym



OPIS

Zbiorniki wyrównawcze NOCCHI wykonane są ze stali nierdzewnej AISI 304. W ofercie znajduje się 7 modeli zaprojektowanych z myślą o spełnieniu wszelkich potrzeb instalacji domowych i zakładów przemysłowych oraz bezpiecznym stosowaniu produktu w kontakcie ze środkami spożywczymi. Zbiorniki - opatrzone znakiem CE – przeznaczone są w szczególności do zastosowań w środowisku wilgotnym.

WERSJA POZIOMA

Zbiornik o pojemności 24 litrów z wymienną membraną z bromobutyłu, ze wspornikiem do zamocowania pompy i stopką podparcia. Obciążenie wstępne 1,5 bar

WERSJA PIONOWA

Zbiornik o pojemności 8-20-24 litrów z wymienną membraną z bromobutyłu. Dostępna jest także wersja bez membrany i z systemem podawania powietrza. Obciążenie wstępne 1,5 bar

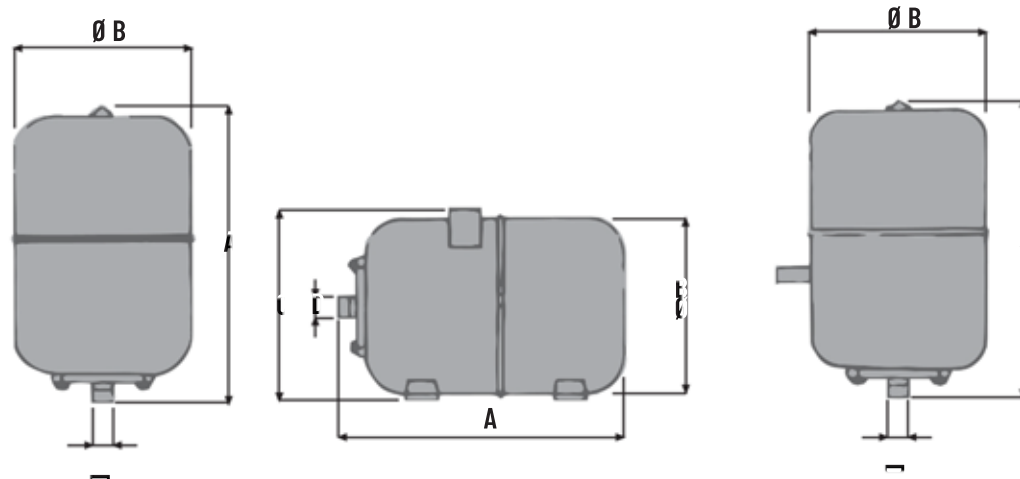
ZBIORNIKI WYRÓWNAWCZE

Typ	Nr kat.	Max. ciśnienie robocze	Wyrównanie	membrany	Zespół wspornika	wydajność	Waga
Materiał: Stal nierdzewna							
VES INOX N 8	ZA006450	8 bar	pionowy	Bromobutył	nie	8 l	2,40 kg
VES INOX N 20	ZA006460	8 bar	pionowy	Bromobutył	nie	20 l	3,30 kg
VES INOX N 24	ZA006570	8 bar	pionowy	Bromobutył	nie	24 l	5,00 kg
VES INOX N 24 H	ZA006470	8 bar	POZIOMY	Bromobutył	tak	24 l	4,20 kg
VAA 24	ZA006610	8 bar	-	-	nie	24 l	4,20 kg
Materiał: STAL LAKIEROWANA							
VES 2	ZAM04200	6 bar	-	Membrana gumowa - przystosowana do kontaktu z żywnością	nie	2 l	0,95 kg
VES 24 V	ZA000140	6 bar	pionowy	Membrana gumowa - przystosowana do kontaktu z żywnością	nie	24 l	4,10 kg
VES 24 H	ZA003850	6 bar	POZIOMY	Membrana gumowa - przystosowana do kontaktu z żywnością	tak	24 l	4,80 kg
VEC 60 V	ZA009070-CE	10 bar	pionowy	Guma butylowa	tak	60 l	17,50 kg
VEC 100 V	ZA009080-CE	10 bar	pionowy	Guma butylowa	tak	100 l	19,00 kg
VEC 200 V	ZA009090-CE	10 bar	pionowy	Guma butylowa	tak	200 l	37,00 kg
VEC 300 V	ZA009100-CE	10 bar	pionowy	Guma butylowa	tak	300 l	54,00 kg
VEC 500 V	ZA009110-CE	10 bar	pionowy	Guma butylowa	tak	500 l	104,00 kg

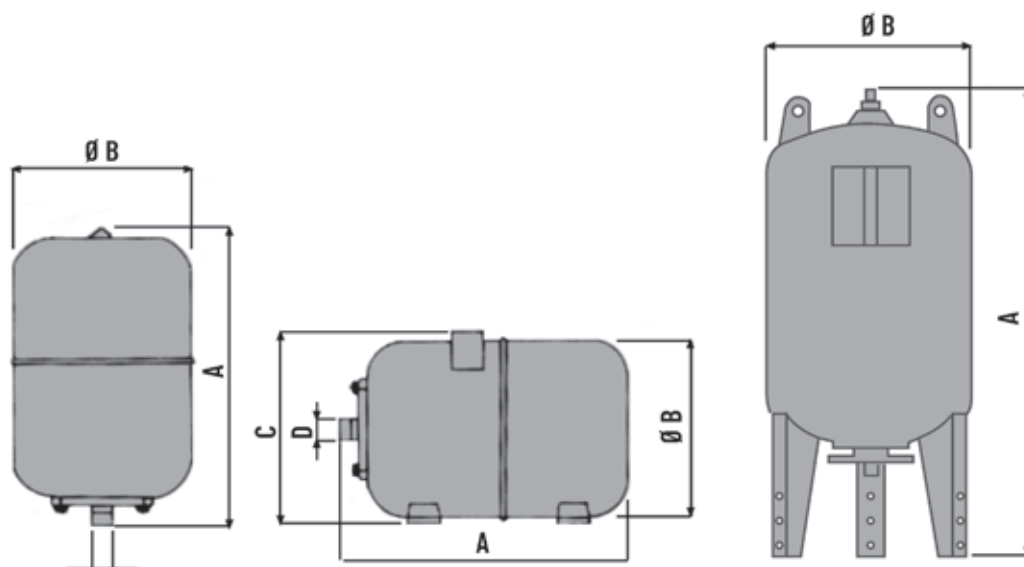
ZBIORNIKI WYRÓWNAWCZE

ZBIORNIKI WYRÓWNAWCZE

Rys. 1



Rys. 2



ZBIORNIKI WYRÓWNAWCZE

ZBIORNIKI WYRÓWNAWCZE

WYMIARY (MM)

Typ	Rys.	A	B	C	D
VES INOX N 8	1	280	226		1"
VES INOX N 20	1	390	272		1"
VES INOX N 24	1	430	272		1"
VES INOX N 24 H	1	430	272	330	1"
VAA 24	1	430	272	443	1"
VES 2	2	175	155		1" M
VES 24 V	2	415	295		1" M
VES 24 H	2	415		310	1" M
VEC 60 V	2	845	382		1" M
VEC 100 V	2	950	450		1" M
VEC 200 V	2	1225	550		1 1/2" M
VEC 300 V	2	1405	630		1 1/2" M
VEC 500 V	2	1550	780		1 1/2" M