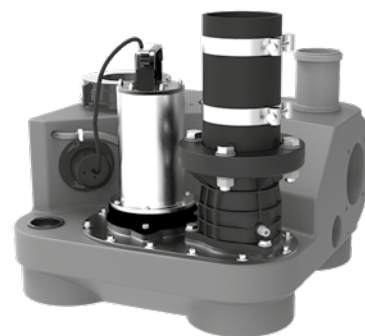


- Gotowa do podłączenia
- Powyżej poziomu cofki
- Dodatkowe dopływy pionowe i poziome
- Zamontowany zawór zwrotny
- Mały ciężar
- Ograniczone zapotrzebowanie na powierzchnię
- Zbionik PE
- Wirnik wolnoobrotowy
- Przystosowana do Smart-Home



**OPIS**

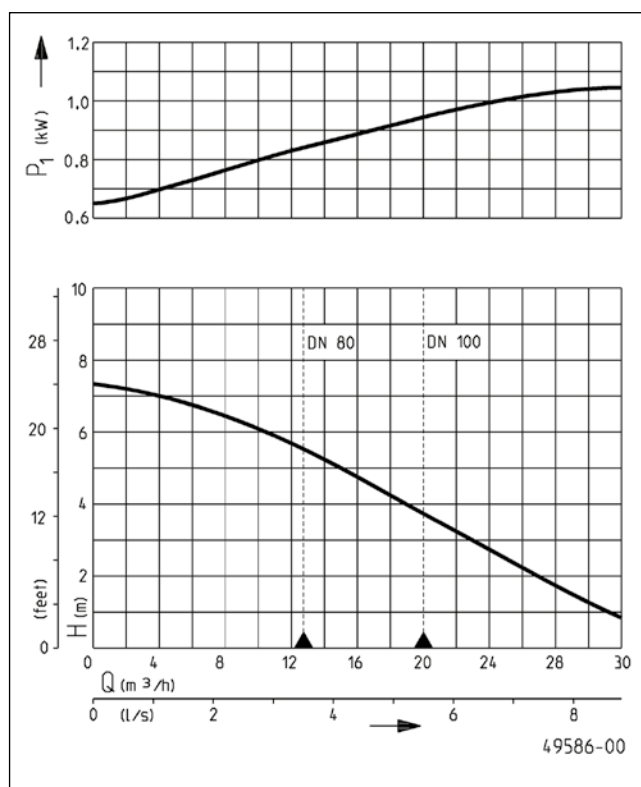
Compli 310 E to najmniejsze urządzenie przepompowujące do ścieków z serii compli. Urządzenie skonstruowane zostało z myślą o odprowadzaniu ścieków z mieszkań np. w suterynach. Urządzenie compli 310 E dzięki swoim kompaktowym wymiarom i różnorodnym przyłączom może być wykorzystywane w różnych warunkach.

Szybka instalacja urządzenia compli 310 E możliwa jest dzięki jego niewielkiemu ciężarowi i wtyczce z wbudowaną płytką sterowania, dzięki której można podłączyć i uruchomić urządzenie bez specjalisty elektryka.

Odporne na zalanie urządzenia można stosować we wszystkich pomieszczeniach narażonych na zalanie. Obudowa wtyczki musi jednak znajdować się w pomieszczeniu nienarażonym na kontakt z wodą i dobrze wentylowanym.

Wydajny i mocny silnik na prąd zmienny compli 310 E zamontowany jest w stabilnej obudowie w formie wanny z żeliwa szarego, co zapewnia szczególną stabilność i cichą, wyważoną pracę.

**CHARAKTERYSTYKA**



Typ	Wysokość podnoszenia H [m]	1	2	3	4	5	6
compli 310 E	Wydajność [m³/h]	30	27	23	19	15	11

Zastrzega się prawo do dokonywania zmian - Tolerancja mocy i wydajności zgodna z normą ISO 9906  
 Zgodnie z normą DIN EN 12056, minimalna prędkość przepływu w rurociągu tłocznym musi wynosić 0,7 m/s. Wielkość tą uwzględniono na wykresie Q-H jako granicę stosowania.

# COMPLI 310 E

## DRENA-LINE PRZEPOMPOWNIĄ ŚCIEKÓW

### DOSTAWA

Gotowa do podłączenia, kompletna instalacja zbiornika zgodnie z EN 12050 z kołnierzem zaciskowym DN 100 dla wysokości wlotu 180 mm, dodatkowe dopływy DN 100/50 poziome i pionowe, z zainstalowaną pompą zanurzeniową z kołnierzem przyłączeniowym DN 80 z końcówką rurową o średnicy zewnętrznej 90 mm, zainstalowana kłapa zwrotna DN 80, z elastycznym łącznikiem z opaską do przewodu ciśnieniowego DN 80 ze złączką rurową nakładaną na przewód

wentylacyjny DN70, automatycznym załącznikiem pływakowym, układem sterowania (stopień ochrony IP 44) z monitoringiem czasu pracy z alarmem akustycznym i stykiem sygnalizacyjnym bezpotencjałowym, sygnalizacją diodową LED „gotowości do pracy”, przełącznikiem trybu ręcznego-0-trybu automatycznego pracy i stykiem zwiernym bezpotencjałowym do przesyłania sygnału alarmowego. Przewód zasilający 4 m.

### DANE MECHANICZNE

Pompa	Pionowa jednostopniowa	Obudowa silnika	Stal nierdzewna
Wolny przelot	50 mm	Obudowa pompy	Żeliwo szare
Przewód tłoczny	DN 80	Zatapialna	tak
Wał	Stal nierdzewna	Wyjście tłoczne	DN 80
Wirnik	Wirnik z wolnym przelotem ze stali nierdzewnej	Pojemność zbiornika	50 l
		Waga	31 kg

### DANE ELEKTRYCZNE

Napięcie	1/N/PE~230 V	Żyły	4G1,0
Moc silnika P1	1,2 kW	Rodzaj ochrony	IP 68
Moc silnika P2	0,98 kW	Klasa izolacji	F
Prąd	4,5 Amper	Termik uzwojenia	tak
Kabel zasilający	4m H07RN-F	Wtyczka	Schuko

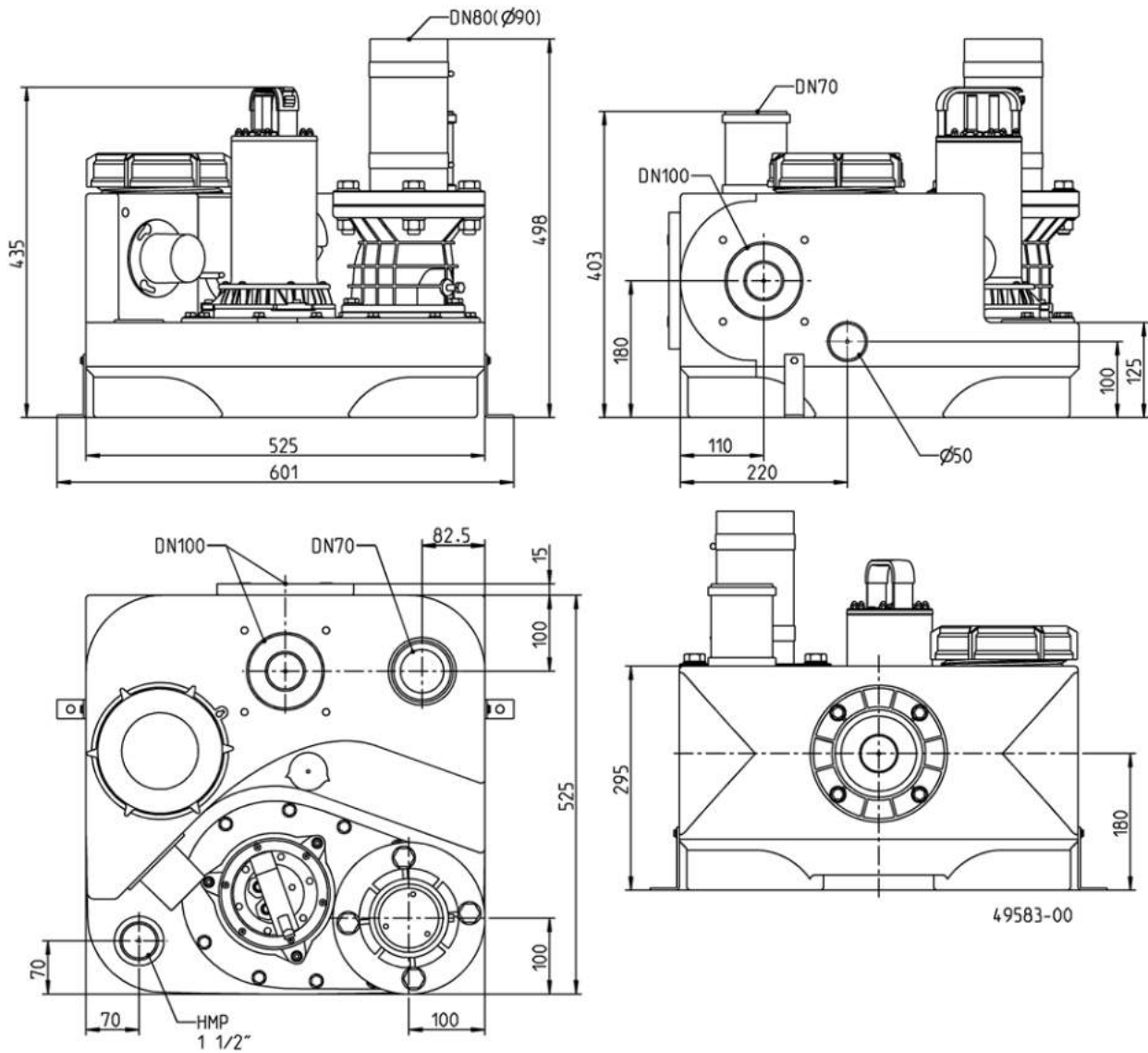
### COMPLI 310 E

Typ	Nr kat.
compli 310 E	JP50077

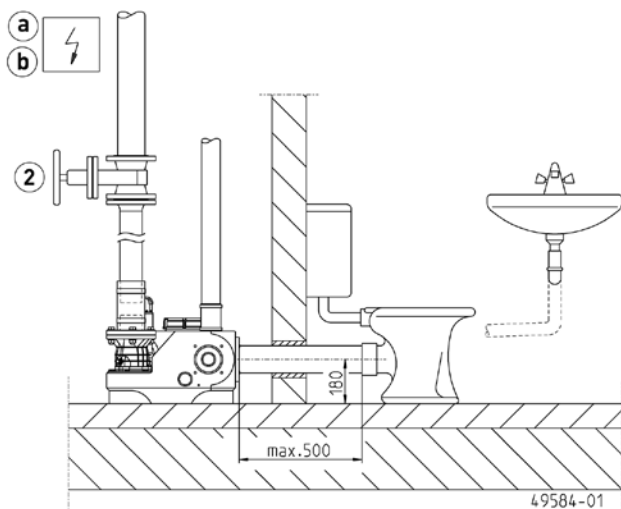
# COMPLI 310 E

## DRENA-LINE PRZEPOMPOWNIĄ ŚCIEKÓW

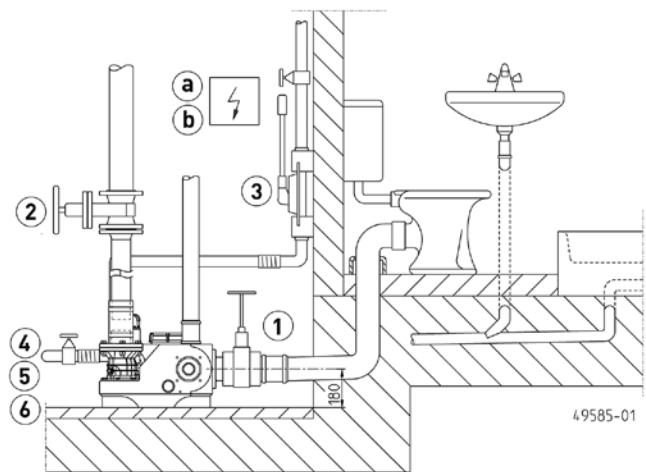
Wymiary główne z klapą zwrotną (mm)



Przykład zabudowy



Przykład zabudowy



# COMPLI 310 E

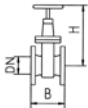

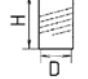

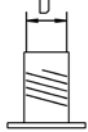
## DRENA-LINE PRZEPOMPOWNIĄ ŚCIEKÓW

Zestaw compli wyposażony jest w kołnierz przyłączeniowy DN 80 PN4. Przewód ciśnieniowy i zasuwa odcinająca wykonane w rozmiarze DN 80. Przepompownie ścieków sanitarnych (zawierających fekalia) są przeznaczone zgodnie z wytycznymi odnośnie budowy i badań wg normy EN 12050 do tłoczenia ścieków sanitarnych i bytowo-gospodarczych (EN 12056, DIN 1986-3) w instalacjach kanalizacyjnych budynków. Zgodnie z przepisami normy EN 12056-4 wyposażać je należy w zbiorniki instalowane wewnątrz budynków, 60 cm wolnostojące w celach obsługi i konserwacji. Przewód tłoczny

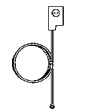
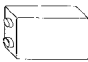

wyprowadzić należy ponad poziom cofania określony dla danej instalacji (lokalizacji) i zamontować zawór zwrotny klapowy zgodnie z normą EN 12050-4. Przewód wentylacyjny wyprowadzić ponad dach.

Uwaga! Na rurach przyłączonych do niskich dopływów bocznych zainstalować należy tak zwane kolanko spiętrzające, jak najbliższej samego urządzenia. Kolanko to powinno mieć wysokość co najmniej 180 mm pomiędzy dnem rury a poziomem ustawienia. Rurę dopływową należy odpowietrzyć w jej najwyższej położonym punkcie.

### MECHANICZNE WYPOSAŻENIE DODATKOWE

				Nr kat.
	① Zasuwa na dolicie PCV	z 2 króćcami rurowymi, DN 100, PN1	360x295 (WxSz)	JP28297
	② Zasuwa klinowa	DN 80, PN 10, EN 1171	315x180 (HxB)	JP00639
	③ Ręczna pompa membranowa	ścieki nieoczyszczone do H geom. 15 m	640x1½" (HxD)	JP00255
	④ Zasuwa odcinająca	hajs, 1½" (DN 40), PN 16	125x60 (HxB)	JP44786
	⑤ Łącznik elastyczny	1½" (DN 40), PN 4	120x50 (HxD)	JP44777
	⑥ Opaska	1½"		JP44763
	⑦ Zestaw przyłączeniowy	DN100	D=110	JP42910

### ELEKTRYCZNE WYPOSAŻENIE DODATKOWE

			Nr kat.
	a) Włącznik alarmu AGR	zależny od sieci, z bezpotencjałowym zestykiem zwiernym, przewód 4 m	JP44893
	b) Akumulator	do alarmu niezależnego od sieci	JP44850
	c) Smart Home	Nadajnik fal FTJP dla protokołu EnOcean	JP47209