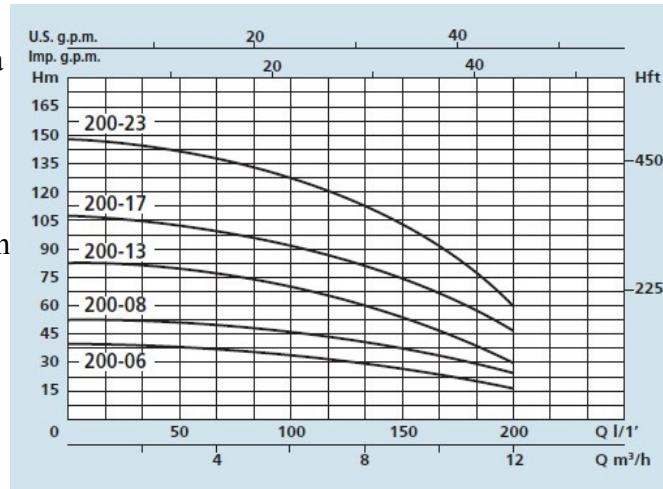


ZASTOSOWANIE

Wielostopniowa zatapialna pompa wodna do 4" studni głębinowych (DN 100 mm).

- Zaopatrzenie w wodę ze studni głębokich
- Nawadnianie terenów sportowych i rolniczych
- Podwyższanie ciśnienia
- Instalacje przeciwpożarowe



WARUNKI PRACY

- Temperatura medium max do 35°C
- Zawartość piasku max. 60 g/m³
- Załączeń na godzinę max. 20
- Wbudowany zawór zwrotny

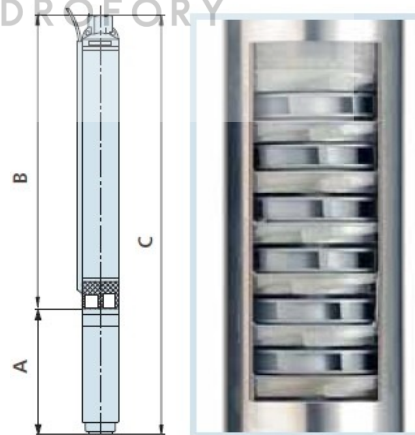
SILNIK

- Silnik 2-polowy indukcyjny (n=2850 min⁻¹)
- Zatapialny w kąpeli olejowej
- Klasa izolacji F
- IP 68
- Przeznaczone do pracy ciągłej

WYKONANIE MATERIAŁOWE

- Obudowa silnika Stal kwasoodporna
- Walek silnika Stal kwasoodporna
- Obudowa pompy Stal kwasoodporna
- Walek pompy Stal kwasoodporna
- Wirniki i dyfuzory Poliwęglany

Tipo - Type	DIMENSIONI - DIMENSIONS mm		
	A	B	C
SPM-SPT 200-06	447	356	803
SPM-SPT 200-08	447	418	865
SPM-SPT 200-13	430	573	1033
SPT 200-17	447	697	1144
SPT 200-23	555	921	1476



SP 200



TIPO - TYPE		POTENZA NOMINALE NOMINAL POWER P2		Stadi Stages	Q = PORTATA - CAPACITY											DNM	
Monofase Single-phase	Trifase Three-phase	HP	kW		m ³ /h	0	3,6	4,2	4,8	5,4	6	7,2	8,4	9,6	10,8		12
230V-50Hz	230/400V-50Hz				lt/1'	0	60	70	80	90	100	120	140	160	180	200	
SPM 200-06	SPT 200-06	1,5	1,1	6	H (m)	39			36	35	34	32	29	26	22	17	2"
SPM 200-08	SPT 200-08	2	1,5	8		52			48	47	46	43	39	35	29	24	2"
SPM 200-13	SPT 200-13	3	2,2	13		82			75	73	71	66	59	50	40	30	2"
	SPT 200-17	4	3	17		108			98	96	94	87	79	70	58	46	2"
	SPT 200-23	5,5	4	23		148			134	131	127	118	108	95	79	60	2"