

## Pompy zatapialne

 Do ścieków

 Do użytku domowego

 Budownictwo


## DANE WYDAJNOŚCIOWE

- Wydajność do **750 l/min** (45 m<sup>3</sup>/h)
- Wysokość podnoszenia **15 m**

## DANE TECHNICZNE

- **10 m** maksymalna głębokość zanurzenia (z wystarczająco długim kablem zasilającym)
- Maksymalna temperatura medium **+40 °C**
- Maksymalny rozmiar cząstek stałych **Ø 50 mm**
- Tryb pracy silnika - Praca ciągła S1
- Przy pracy ciągłej minimalna głębokość zanurzenia to: **300 mm**

## KONSTRUKCJA I STANDARDY BEZPIECZEŃSTWA

- **10 m** kabla zasilającego
- Wyłącznik pływakowy dla wersji jednofazowej

EN 60335-1  
IEC 60335-1  
CEI 61-150

EN 60034-1  
IEC 60034-1  
CEI 2-3



## CERTYFIKATY, KONSTRUKCJA I STANDARDY BEZPIECZEŃSTWA

Firma zarządzana certyfikatem DNV  
ISO 9001: QUALITY



## ZASTOSOWANIE

MC nadają się do odprowadzania brudnej i ściekowej wody w zastosowaniach domowych i budownictwa. Są one wyposażone w dwukanałowy wirnik ze stali nierdzewnej i są zdolne do pompowania cieczy zawierających zawiesinę o krótkich włóknach o średnicy do 50 mm.

Są idealne do pompowania **brudnej wody, ścieków, wód powierzchniowych i wody zmieszanej z błotem** w miejscach takich jak bloki mieszkalne i domy jednorodzinne.

Pompy te wyróżniają się niezawodnością, którą można najlepiej docenić w automatycznych warunkach pracy w instalacjach stałych

## PATENTY

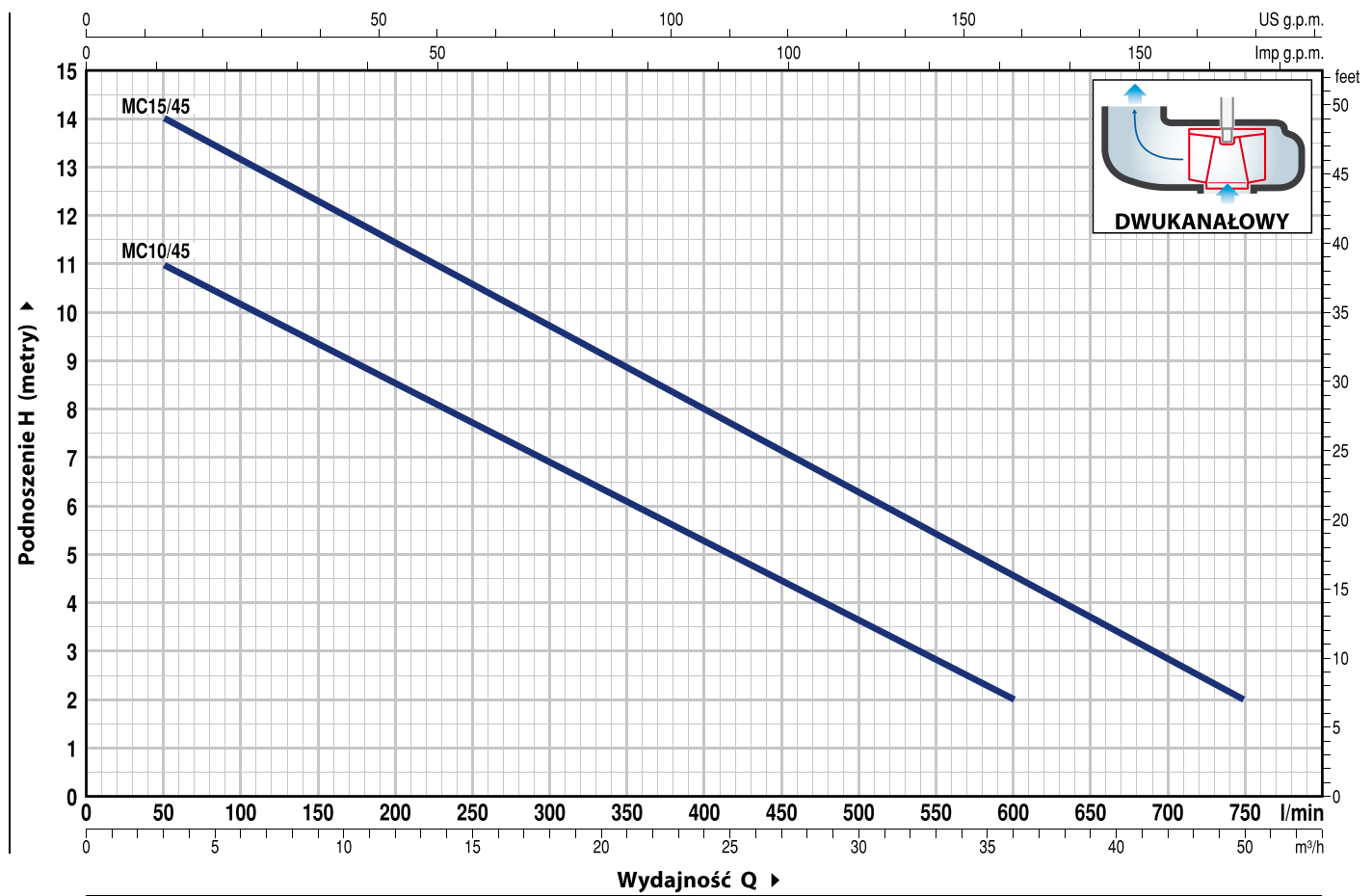
- Patent n. EP2313658
- Patent n. IT0001428923
- Wzór zastrzeżony n. 002501486-0003

## OPCJE DOSTĘPNE NA ŻĄDANIE

- Pompa jednofazowa bez pływaka
- Inne napięcia i częstotliwość 60 Hz

## CHARAKTERYSTYKA POMP

50 Hz n= 2900 min<sup>-1</sup>



MODEL		MOC (P2)		Q	0	3	6	12	18	24	30	36	42	45
Jednofazowa	Trójfazowa	kW	HP		0	50	100	200	300	400	500	600	700	750
MCm 10/45	MC 10/45	0.75	1	H metry	12	11	10	8.5	7	5	3.5	2		
MCm 15/45	MC 15/45	1.1	1.5		15	14	13	11.5	9.7	8	6.3	4.5	3	2

Q = Wydajność H = Wysokość podnoszenia

Tolerancja charakterystyk wg EN ISO 9906 Grade 3B.

## POZ. ELEMENT DANE KONSTRUKCYJNE

1	<b>OBUDOWA POMPY</b>	Żeliwo pokryte powłoką epoksydową, z gwintowanym króćcem zgodnie z ISO 228/1				
2	<b>PODSTAWA</b>	Stal nierdzewna AISI 304				
3	<b>WIRNIK</b>	Precyzyjny odlew stali nierdzewnej AISI 304 (typ dwukanałowy)				
4	<b>OBUDOWA SILNIKA</b>	Żeliwo pokryte powłoką epoksydową				
5	<b>PRZEDNIA OBUDOWA SILNIKA</b>	Stal nierdzewna AISI 304				
6	<b>WAŁEK SILNIKA</b>	Stal nierdzewna AISI 431				
7	<b>WAŁEK Z PODWÓJNYM USZCZELNIENIEM I KOMORĄ OLEJOWĄ</b>					
	<b>USZCZELNIENIE</b>	<b>Wałek</b>	<b>Lokalizacja</b>	<b>Materiały</b>		
	<i>Model</i>	<i>Średnica</i>		<i>Pierścień stały</i>	<i>Pierścień obrotowy</i>	<i>Elastomer</i>
	<b>MG1-14D SIC</b>	<b>Ø 14 mm</b>	Strona silnika Strona pompy	Węglik krzemu Węglik krzemu	Graft Węglik krzemu	NBR NBR
8	<b>ŁOŻYSKA</b>	<b>6203 ZZ / 6203 ZZ</b>				

## 9 KONDENSATOR

<i>Pompa</i>	<b>POJEMNOŚĆ</b>	
<i>Jednofazowa</i>	<i>(230 V or 240 V)</i>	<i>(110 V)</i>
<b>MCm 10/45</b>	<b>20 µF 450 VL</b>	<b>30 µF - 250 VL</b>
<b>MCm 15/45</b>	<b>25 µF 450 VL</b>	<b>-</b>

## 10 SILNIK ELEKTRYCZNY

**MCm:** Jednofazowa 230 V - 50 Hz  
z termicznym zabezpieczeniem przed przeciążeniem  
wbudowanym w uzwojenie

**MC:** Trójfazowa 400 V - 50 Hz

- Klasa izolacji F
- Stopień ochrony: IP X8

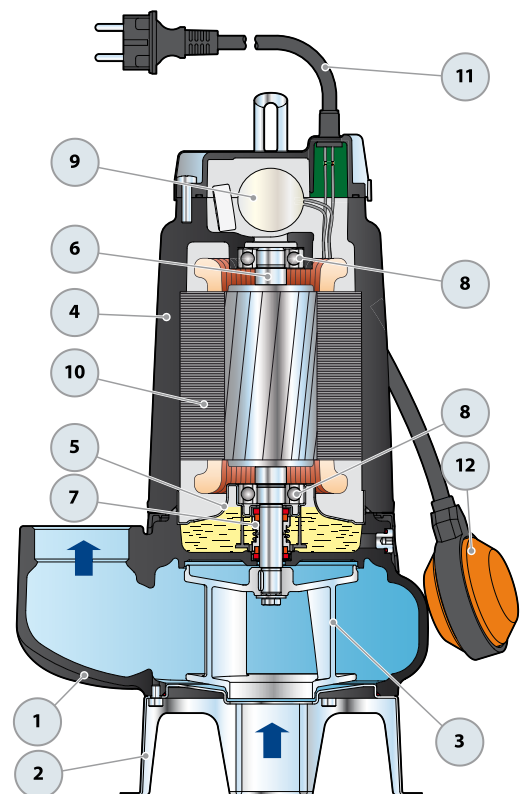
## 11 KABEL ZASILAJĄCY

typ "H07 RN-F"  
(Dla wersji jednofazowej zakończony wtyczką Schuko)

**Standardowa długość 10 metrów**

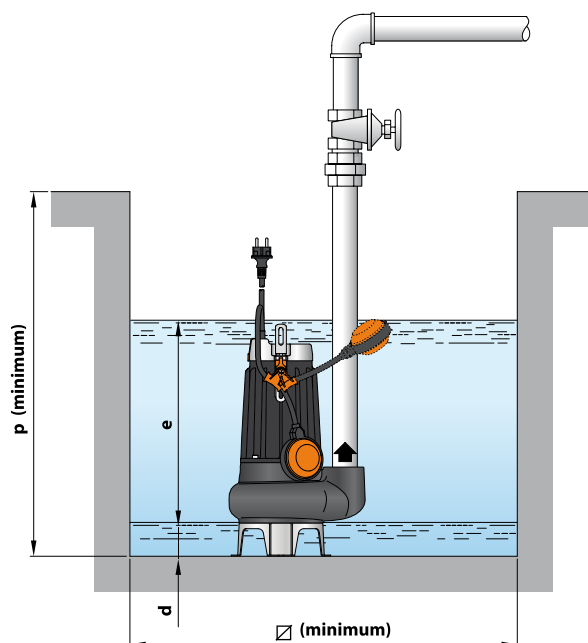
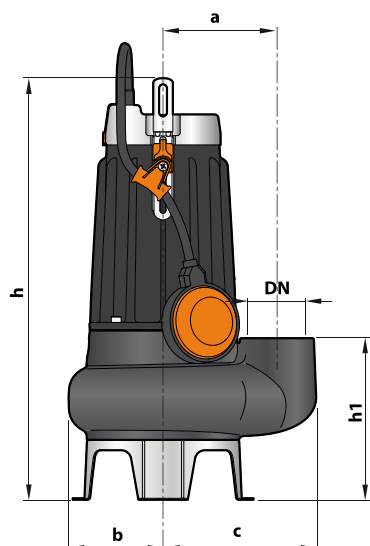
## 12 WYŁĄCZNIK PŁYWAKOWY

(tylko dla wersji jednofazowej)



## WYMIARY I WAGA

### TYPOWA INSTALACJA



MODEL		KRÓCIEC DN	Rozmiar cząstek stałych	WYMIARY mm									kg	
Jednofazowa	Trójfazowa			a	b	c	h	h1	d	e	p	□	1~	3~
MCm 10/45	MC 10/45	2"	Ø 50 mm	115	95	155	413	164	60	variable	500	500	18.8	17.7
MCm 15/45	MC 15/45						428						20.1	18.9

## POBÓR PRĄDU

MODEL	NAPIĘCIE		
	Jednofazowa	230 V	240 V
MCm 10/45	5.0 A	4.8 A	11.8 A
MCm 15/45	8.2 A	8.0 A	-

MODEL	NAPIĘCIE			
	Trójfazowa	230 V	400 V	240 V
MC 10/45	3.6 A	2.1 A	3.5 A	2.0 A
MC 15/45	5.5 A	3.2 A	5.4 A	3.1 A

## WYSYŁKA ZBIOROWA

MODEL		PALETA	KONTENER
Jednofazowa	Trójfazowa	ilość pomp	ilość pomp
MCm 10/45	MC 10/45	54	72
MCm 15/45	MC 15/45	54	72