


 Do wody czystej

 Do użytku domowego

 Budownictwo



### DANE WYDAJNOŚCIOWE

- Wydajność do **160 l/min** (9.6 m<sup>3</sup>/h)
- Wysokość podnoszenia **56 m**


### DANE TECHNICZNE

- Wysokość ssania do **7 m**
- Zakres temperatur medium **-10 °C** and **+90 °C**
- Temperatura otoczenia do **+40 °C**
- Maksymalne ciśnienie pracy:
  - **6 bar** dla CP 100-130-132-150-158
  - **10 bar** dla CP 170-190-200
- Tryb pracy silnika - Praca ciągła S1

### ZASTOSOWANIE

Nadaje się do stosowania z czystą wodą i płynami, które nie są chemicznie agresywne w stosunku do materiałów, z których wykonana jest pompa. Ponieważ są niezawodne i łatwe w użyciu, pompy te są szeroko stosowane w zastosowaniach domowych i cywilnych, takich jak dystrybucja wody w połączeniu z małymi i średnimi zbiornikami ciśnieniowymi, do przesyłania cieczy oraz do nawadniania ogrodów i sadów. Instalację należy wykonywać w dobrze wentylowanych zamkniętych pomieszczeniach lub zabezpieczyć przed złymi warunkami atmosferycznymi

### PATENTY

- Jest zastrzeżonym znakiem towarowym nr 0001516350 CPm158 
- Wzór zastrzeżony nr 002098434

### KONSTRUKCJA I STANDARDY BEZPIECZEŃSTWA

EN 60335-1  
IEC 60335-1  
CEI 61-150

EN 60034-1  
IEC 60034-1  
CEI 2-3



EU REGULATION Nr 547/2012

### OPCJE DOSTĘPNE NA ŻĄDANIE

- Specjalne uszczelnienie mechaniczne
- Inne napięcia i częstotliwość 60 Hz
- IP X5 klasa ochrony dla CP 170, CP 170M

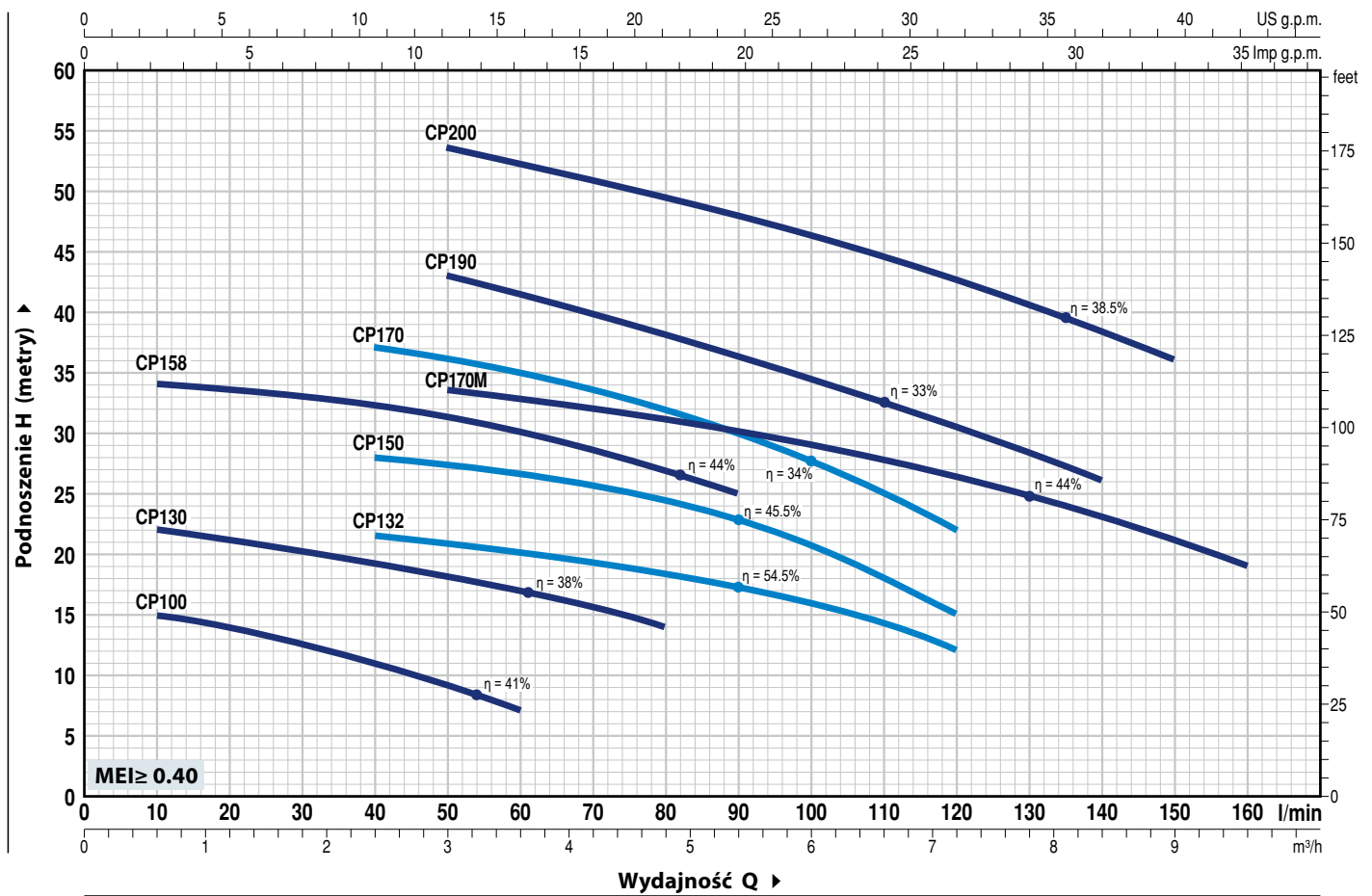
### CERTYFIKATY, KONSTRUKCJA I STANDARDY BEZPIECZEŃSTWA

Firma zarządzana certyfikatem DNV  
ISO 9001: QUALITY



## CHARAKTERYSTYKA POMP

50 Hz n = 2900 min<sup>-1</sup> HS = 0 m



MODEL		MOC (P <sub>2</sub> )			Q	m <sup>3</sup> /h																		
Jednofazowa	Trójfazowa	kW	HP	▲		0	0.6	1.2	1.8	2.4	3.0	3.6	4.2	4.8	5.4	6.0	6.6	7.2	7.8	8.4	9.0	9.6		
					l/min	0	10	20	30	40	50	60	70	80	90	100	110	120	130	140	150	160		
CPm 100	CP 100	0.25	0.33	IE2	H metry	16	15	14	12.5	11	9	7												
CPm 130	CP 130	0.37	0.50	IE3		23	22	21	20	19	18	17	15.5	14										
CPm 132	CP 132	0.55	0.75			23	-	22.5	22	21.5	21	20.5	19.5	18.5	17.5	16	14	12						
CPm 150	CP 150	0.75	1			29.5	-	29	28.5	28	27.5	26.5	26	24.5	23	21	18	15						
CPm 158	CP 158	0.75	1			36	34	33.5	33	32.5	31.5	30	28.5	27	25									
CPm 170	CP 170	1.1	1.5			41	-	-	38	37	36	35	33.5	32	30	27.5	25	22						
CPm 170M	CP 170M	1.1	1.5			36	-	-	35	34.5	33.5	33	32	31	30	29	28	26.5	25	23	21	19		
CPm 190	CP 190	1.5	2			48	-	-	46	44.5	43	41.5	40	38	36	34.5	32.5	30.5	28	26				
CPm 200	CP 200	2.2	3			56	-	-	55	54.5	53.5	52	51	49.5	48	46	44.5	42.5	40.5	38.5	36			

Q = Wydajność H = Wysokość podnoszenia HS = Wysokość ssania

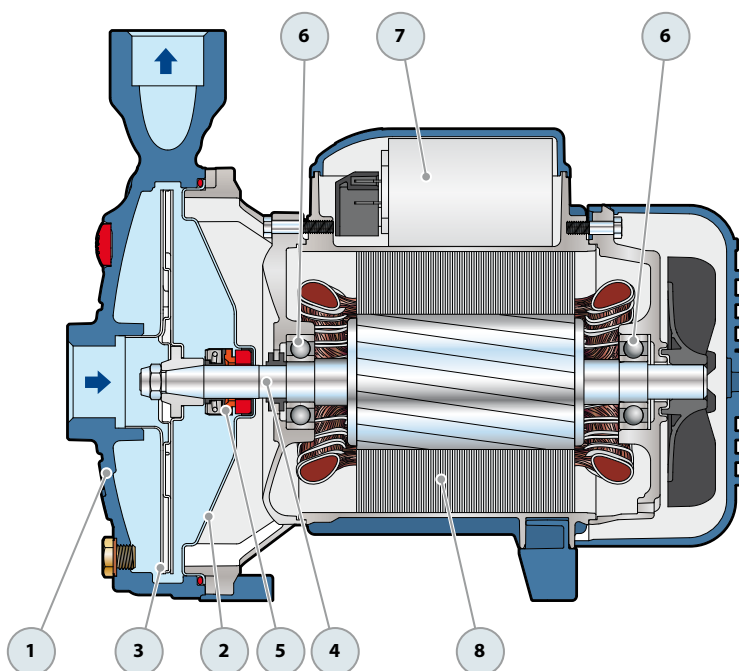
Tolerancja charakterystyk wg EN ISO 9906 Grade 3B.

▲ Klasa wydajności silnika trójfazowego (IEC 60034-30-1)

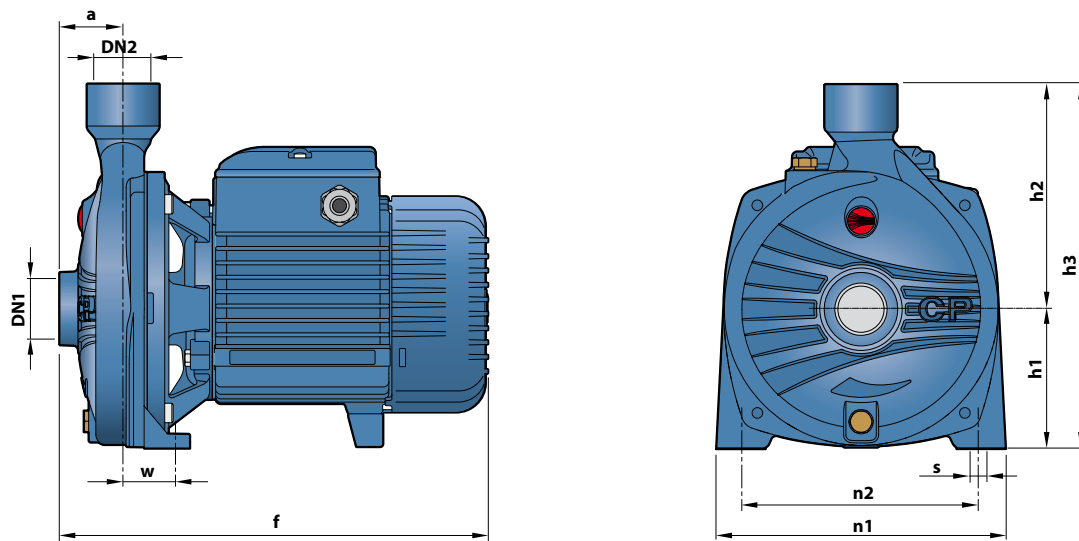
## POZ. ELEMENT

## DANE KONSTRUKCYJNE

1	<b>OBUDOWA POMPY</b>	Żeliwo pokryte powłoką epoksydową, z gwintowanymi otworami zgodnie z ISO 228/1					
2	<b>TYLNA TARCZA</b>	Stal nierdzewna AISI 304 (Żeliwo dla CP 170-170M-190-200)					
3	<b>WIRNIK</b>	Stal nierdzewna AISI 304					
4	<b>WAŁEK SILNIKA</b>	Stal nierdzewna AISI 431					
5	<b>USZCZELNIENIE MECHANICZNE</b>	<i>Pompa</i>	<i>Uszczelnienie Wałek</i>		<i>Materiały</i>		
		<i>Model</i>	<i>Model</i>	<i>Średnica</i>	<i>Pierścień stały</i>	<i>Pierścień obrotowy</i>	<i>Elastomer</i>
		CP 100-130-132	AR-12	Ø 12 mm	Ceramika	Grafit	NBR
		CP 150-158	AR-14	Ø 14 mm	Ceramika	Grafit	NBR
CP 170-170M-190-200	FN-18	Ø 18 mm	Grafit	Ceramika	NBR		
6	<b>ŁOŻYSKA</b>	<i>Pompa</i>	<i>Model</i>				
		CP 100-130-132	6201 ZZ / 6201 ZZ				
		CP 150-158	6203 ZZ / 6203 ZZ				
		CP 170-170M	6204 ZZ / 6204 ZZ				
		CP 190-200	6304 ZZ / 6204 ZZ				
7	<b>KONDENSATOR</b>	<i>Pompa</i>	<i>POJEMNOŚĆ</i>				
		<i>Jednofazowa</i>	<i>(230 V or 240 V)</i>	<i>(110 V)</i>			
		CPm 100	10 µF - 450 VL	25 µF - 250 VL			
		CPm 130	10 µF - 450 VL	25 µF - 250 VL			
		CPm 132	14 µF - 450 VL	25 µF - 250 VL			
		CPm 150-158	20 µF - 450 VL	60 µF - 300 VL			
		CPm 170-170M	25 µF - 450 VL	60 µF - 250 VL			
		CPm 190	45 µF - 450 VL	80 µF - 250 VL			
		CPm 200	50 µF - 450 VL	-			
8	<b>SILNIK ELEKTRYCZNY</b>	CPm: Jednofazowa 230 V - 50 Hz z termicznym zabezpieczeniem przeciążeniowym wbudowanym w uzwojenie.					
		CP: Trójfazowa 230/400 V - 50 Hz.					
		<p>⇒ <b>Trójfazowa pompa jest wyposażona w silniki o wysokiej wydajności do P<sub>2</sub>=0.25 kW w klasie IE2 i od P<sub>2</sub>=0.37 kW w klasie IE3 (IEC 60034-30-1)</b></p> <p>- Klasa izolacji F</p> <p>- Stopień ochrony: IP X4</p>					



## WYMIARY I WAGA



MODEL		KRÓCCE		WYMIARY mm									kg	
Jednofazowa	Trójfazowa	DN1	DN2	a	f	h3	h1	h2	n1	n2	w	s	1~	3~
CPm 100	CP 100	1"	1"	42	257	205	82	123	165	135	38	11	6.8	6.9
CPm 130	CP 130												7.7	7.7
CPm 132	CP 132												8.4	8.4
CPm 150	CP 150												12.0	12.0
CPm 158	CP 158												12.1	12.0
CPm 170 - 170M	CP 170 - 170M	1 1/4"	1"	51	367	260	110	150	206	165	44.5	11	17.8	17.2
CPm 190	CP 190												21.5	21.5
CPm 200	CP 200												24.2	24.2
				47.5	364	290	115	175	242	206	36.5			
					384									

## POBÓR PRĄDU

MODEL	NAPIĘCIE		
Jednofazowa	230 V	240 V	110 V
CPm 100	1.9 A	1.55 A	3.8 A
CPm 130	3.2 A	2.9 A	6.4 A
CPm 132	3.9 A	3.7 A	7.8 A
CPm 150	5.7 A	5.4 A	11.4 A
CPm 158	6.0 A	5.8 A	12.0 A
CPm 170 - 170M	7.8 A	7.2 A	15.6 A
CPm 190	11.0 A	10.0 A	22.0 A
CPm 200	12.8 A	11.7 A	-

MODEL	NAPIĘCIE			
Trójfazowa	230 V	400 V	240 V	415 V
CP 100	1.7 A	0.95 A	1.6 A	0.9 A
CP 130	2.0 A	1.15 A	1.8 A	1.05 A
CP 132	2.3 A	1.3 A	2.3 A	1.3 A
CP 150	4.15 A	2.4 A	4.0 A	2.3 A
CP 158	4.35 A	2.5 A	4.25 A	2.45 A
CP 170 - 170M	5.2 A	3.0 A	5.1 A	2.9 A
CP 190	7.5 A	4.3 A	6.9 A	4.0 A
CP 200	9.3 A	5.4 A	9.0 A	5.2 A

## WYSYŁKA ZBIOROWA

MODEL		PALETA	KONTENER
Jednofazowa	Trójfazowa	ilość pomp	ilość pomp
CPm 100	CP 100	96	144
CPm 130	CP 130	96	144
CPm 132	CP 132	96	144
CPm 150	CP 150	70	112
CPm 158	CP 158	70	112
CPm 170	CP 170	50	70
CPm 170M	CP 170M	50	70
CPm 190	CP 190	36	54
CPm 200	CP 200	36	54