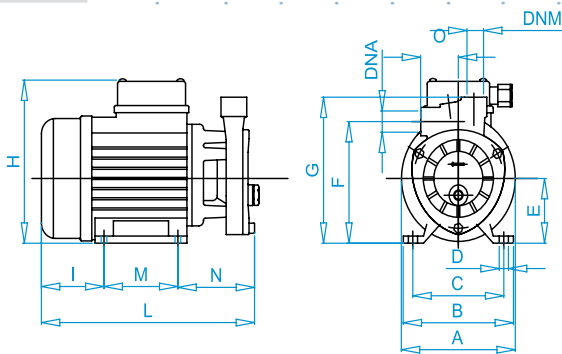


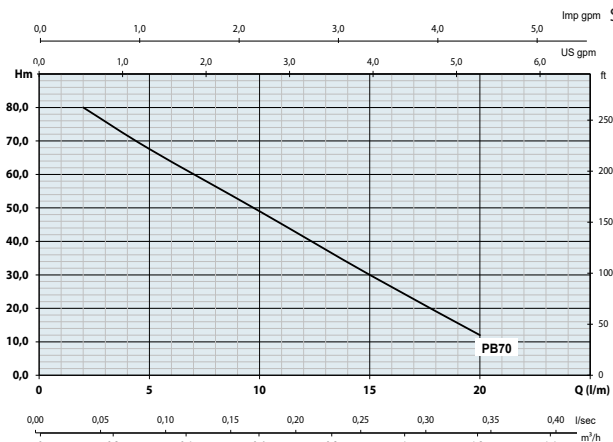
PB 70

Model pompy	DNM	DNA	A	B	C	D	E	F	G	H	I	L	M	N	O
PB 70	F 1/2"	F 1/2"	124	119	99	6	64	119	143	160	68	236	80	88	41



Pompy peryferalne wykonane z mosiądzu, zaprojektowane, aby osiągać wysokie ciśnienie przy ograniczonej wydajności i niskim zużyciu energii. Wykonanie z mosiądzu pozwala uniknąć blokowania pompy na wskutek rdzewienia elementów hydraulicznych, co jest częstym zjawiskiem przy pompach wykonanych z żeliwa. Szczególnie nadają się do zastosowań sanitarnych i przemysłowych.

Wirnik pompy: Rytan
 Korpus pompy: Mosiądz 58
 Wał silnika: Stal AISI 420
 Obudowa silnika: Aluminium - Mec 63
 Silnik: Zamknięty, zewnętrznie chłodzony
 Śruby: Stal nierdzewna



DANE TECHNICZNE	
Typ	PB 70-50 Hz
HP-P2	0,7
KW-P2	0,58
KW-P1	0,66
A-230V-3	2,4
A-400V-3	1,3
r.p.m.	2800
°T max	60 °C / 140 °F

PBC 50



Pompy peryferalne wykonane z mosiądzu, zaprojektowane, aby osiągać wysokie ciśnienie przy ograniczonej wydajności i niskim zużyciu energii. Wykonanie z mosiądzu pozwala uniknąć blokowania pompy na wskutek rdzewienia elementów hydraulicznych, co jest częstym zjawiskiem przy pompach wykonanych z żeliwa. Szczególnie nadają się do zastosowań sanitarnych i przemysłowych.

Wirnik pompy: Mosiądz 58
 Korpus pompy: Mosiądz 58
 Wał silnika: Stal AISI 420
 Obudowa silnika: Aluminium - Mec 63
 Silnik: Zamknięty, zewnętrznie chłodzony
 Śruby: Stal nierdzewna

DANE TECHNICZNE		
Typ	PBC 50-50 Hz	PBC 50-60 Hz
HP-P2	0,7	0,75
KW-P2	0,58	0,6
KW-P1	0,66	0,7
A-230V-3	1,7	2,1
A-400V-3	1	1,3
r.p.m.	2800	3400
°T max	60 °C / 140 °F	60 °C / 140 °F

Model pompy	DNM	DNA	A	B	C	D	E	F	G	H	I	L	M	N
PBC 50	F 1"	F 1"	124	119	99	6	64	64	133	160	68	255	80	107

