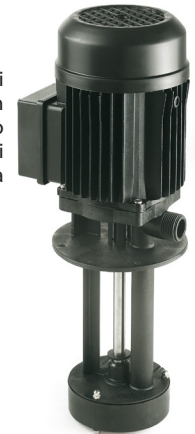


## ZV 100

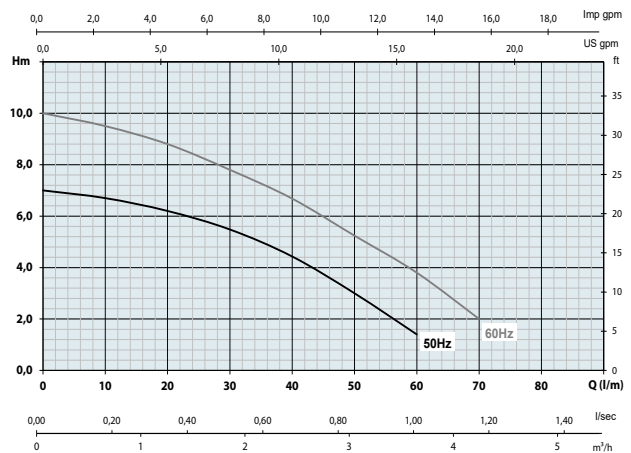
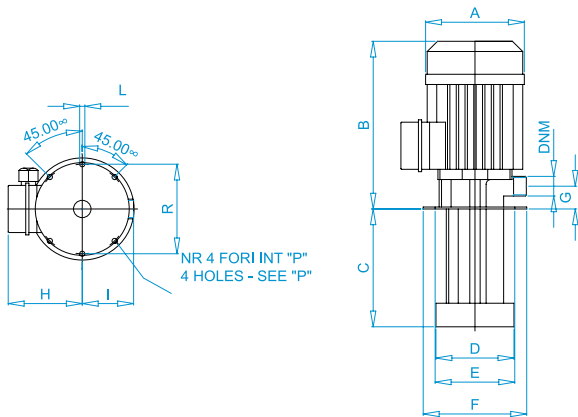


Elektryczne pompy zaprojektowane do pompowania emulsji chłodzących oraz smarujących stosowanych w obrabiarkach lub narzędziach wymagających wysokiego przepływu i niskiego ciśnienia. Pompy są również przystosowane do tłoczenia emulsji częściowo syntetycznych z rozpuszczalnikami szkodliwymi dla standardowych uszczelnień mechanicznych.

Wirnik pompy: Rytyn  
 Korpus pompy: PBT  
 Wał silnika: Stal AISI 420  
 Obudowa silnika: Nylon - Mec 63  
 Silnik: Zamknięty  
 Śruby: Stal nierdzewna

Typ	DANE TECHNICZNE	
	ZV 100-50 Hz	ZV 100-60 Hz
HP-P2	0,4	0,55
KW-P2	0,3	0,4
KW-P1	0,37	0,51
A-230V-3	1,9	1,73
A-400V-3	1,1	1
r.p.m.	2800	3400
°T max	60 °C / 140 °F	60 °C / 140 °F

Model pompy	DNM	A	B	C	D	E	F	G	H	I	L	P	R
ZV 100	M 3/4"	125	213	90-120-170 220-270-350	99	100	130	25	91	71	6,5	115	114



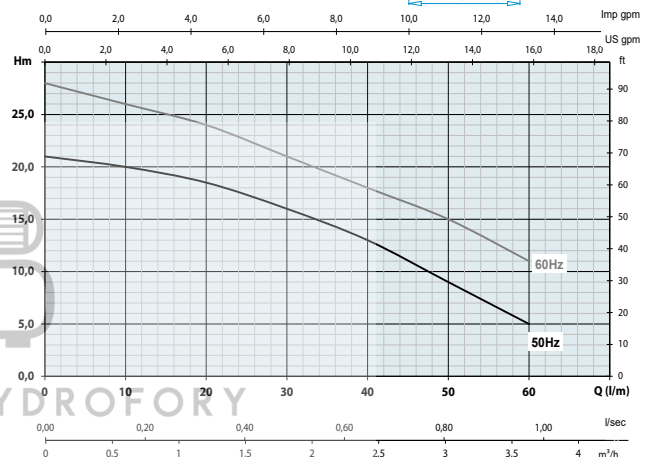
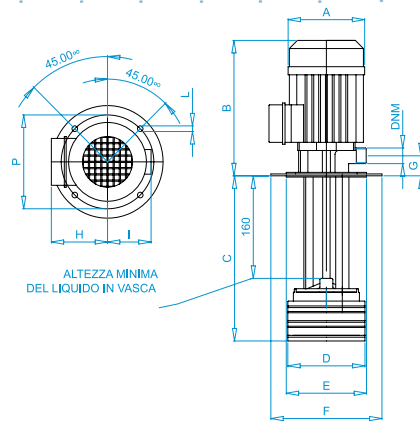
## ZVM 90



Pompy zaprojektowane do pompowania emulsji chłodzącej oraz detergentów, stosowanych w obrabiarkach oraz urządzeniach wymagających wysokiego przepływu i średniego ciśnienia. Pompy odpowiednie do pompowania cieczy zawierającej rozpuszczalniki.

Wirnik pompy: Noryl  
 Korpus pompy: PBT- AISI 420  
 Wał silnika: Stal AISI 420  
 Obudowa silnika: Aluminium - Mec 63  
 Silnik: Zamknięty  
 Śruby: Stal nierdzewna

Model pompy	DNM	A	B	C	D	E	F	G	H	I	L	R
ZVM 90	M 3/4"	125	213	270	129	130	180	30	91	71	9	150



Typ	DANE TECHNICZNE	
	ZVM 90-50 Hz	ZVM 90-60 Hz
HP-P2	0,54	0,7
KW-P2	0,4	0,51
KW-P1	0,5	0,75
A-230V-3	2	2,16
A-400V-3	1,1	1,25
r.p.m.	2800	3400
°T max	60 °C / 140 °F	60 °C / 140 °F