

## ZBIORNIKI HYDROFOROWE OCYNKOWANE HVP

wykonane są z blachy stalowej niskowęglowej ocynkowanej ogniowo. **Przeznaczone są do magazynowania wody do celów spożywczych lub przemysłowych, zasilania w wodę** budynków mieszkalnych i gospodarczych z własnego ujęcia wody (studnie ocembrowane, wiercone, głębinowe), **do systemów nawodnieniowych** ogrodów, domków letniskowych. W połączeniu z pompami samozasysającymi lub głębinowymi tworzą automaty hydroforowe.

### Dane techniczne HVP100 / 200 / 500 / 501 l

Typ zbiornika	Poj.	øD	H	H1	H2	H3	Gp	Gd	Max. ciśnienie	Ciśnienie próbne	T/min	T/max	Masa
	[l]												
HVP 100	100	ø500	767	78				2,5					40
HVP 200	200	ø550	1066	84	360		2,5	3,0	9	13	6	20	50
HVP 300	300		1356										
HVP 500	500	ø750	1439	91	425				6	8,6			115
HVP 501			1439										

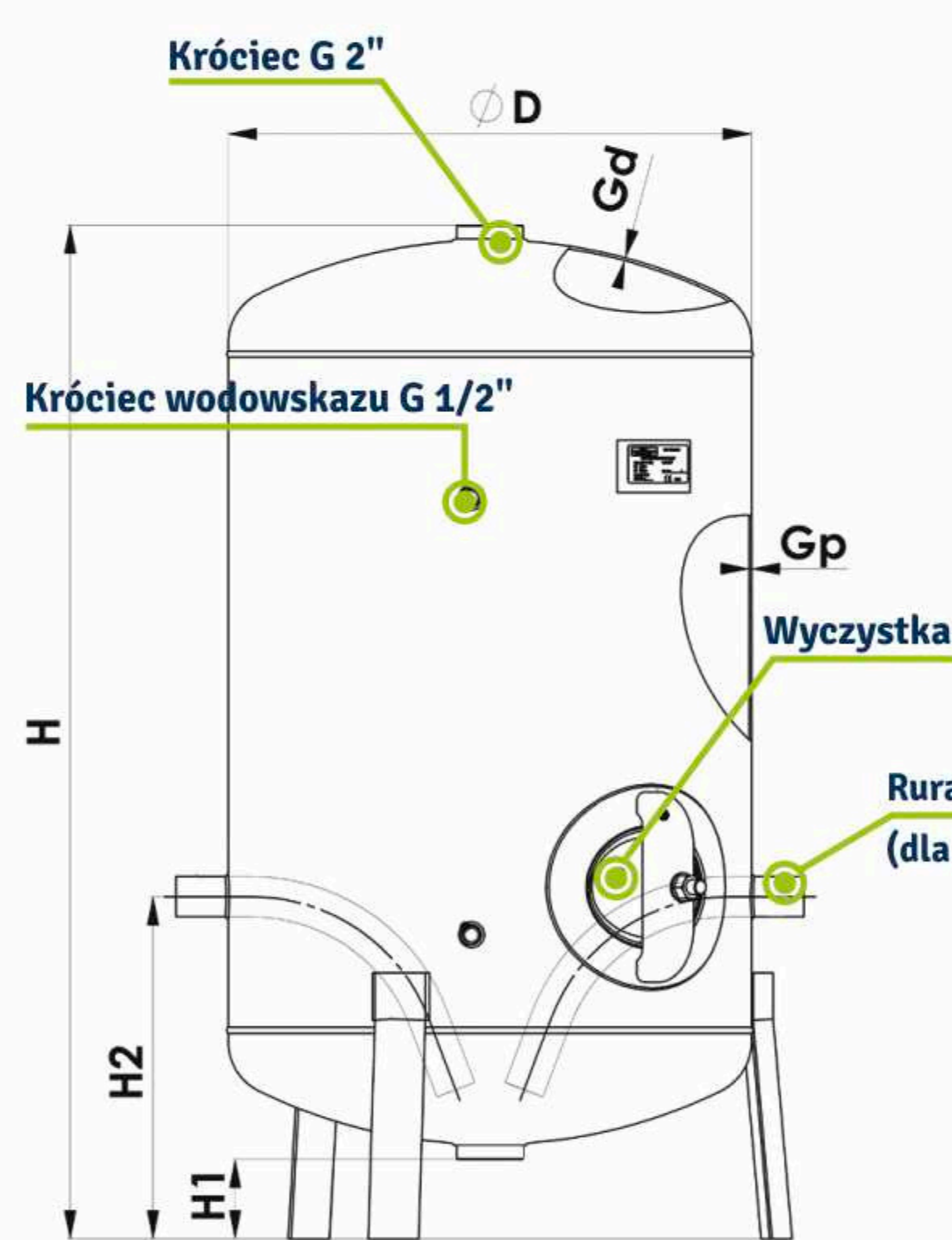
### Dane techniczne HVP100 / 200 / 500 / 501 l

Typ zbiornika	Poj.	øD	H	H1	H2	H3	Gp	Gd	Max. ciśnienie	Ciśnienie próbne	T/min	T/max	Masa
	[l]												
HVP 151	150	ø500	967	72	280								45
HVP 201	200	ø550	1066	84	270	360	2,2	2,5	6	8,6	6	20	48
HVP 301	300		1356										

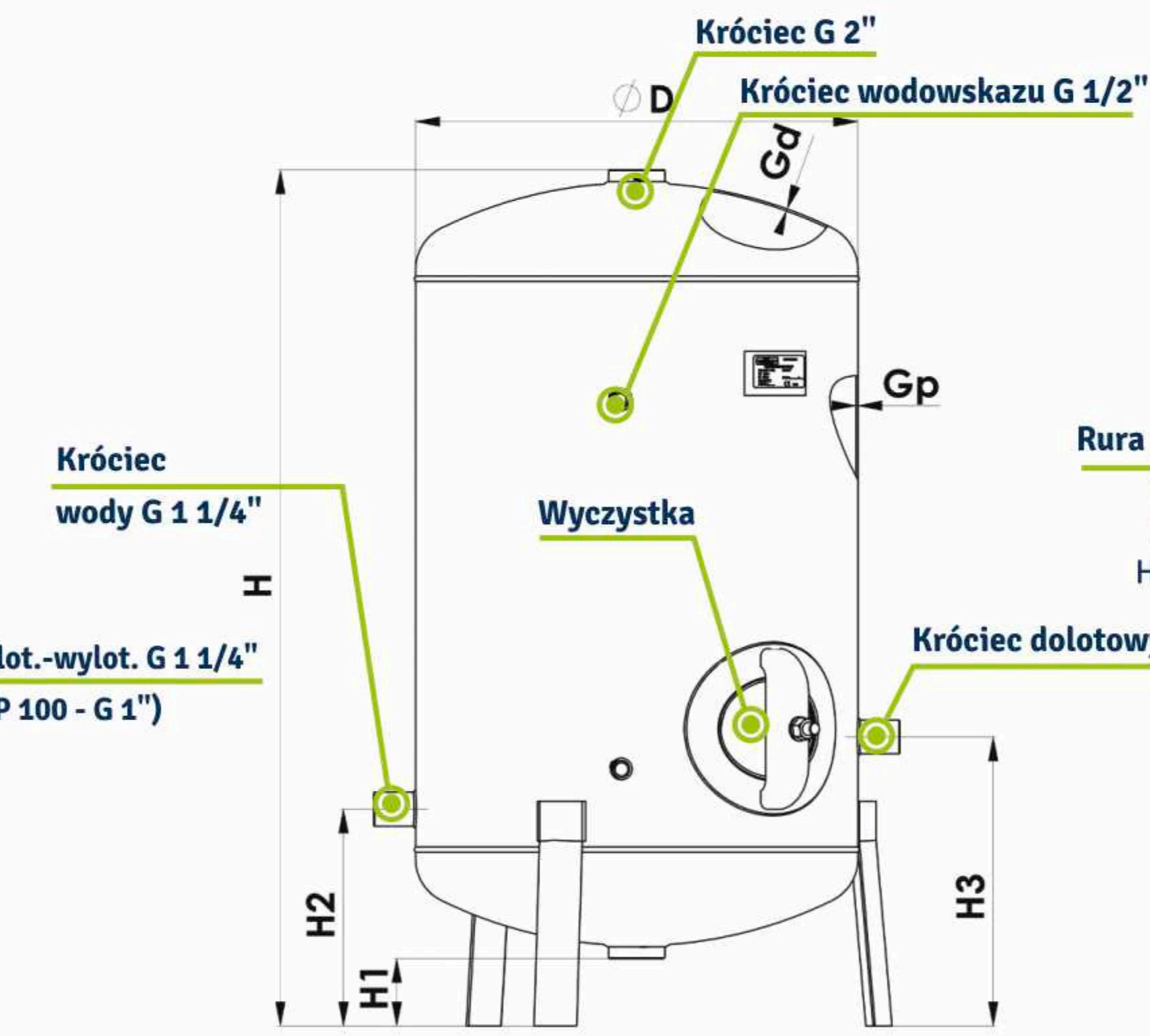
### Dane techniczne HVP 1001/1500/2000 l

Typ zbiornika	Poj.	øD	H	H1	H2	H3	Gp	Gd	Max. ciśnienie	Ciśnienie próbne	T/min	T/max	Masa
	[l]												
HVP 1001	1000	ø908	1952	202	638		4,0	4,0	8	11,4	6	20	200
HVP 1500	1500	ø1010	2335	240	700		5,0	5,0	10	15			290
HVP 2000	2000	ø1210	2200	160	660		5,0	5,0	10	14,3	-10	20	390

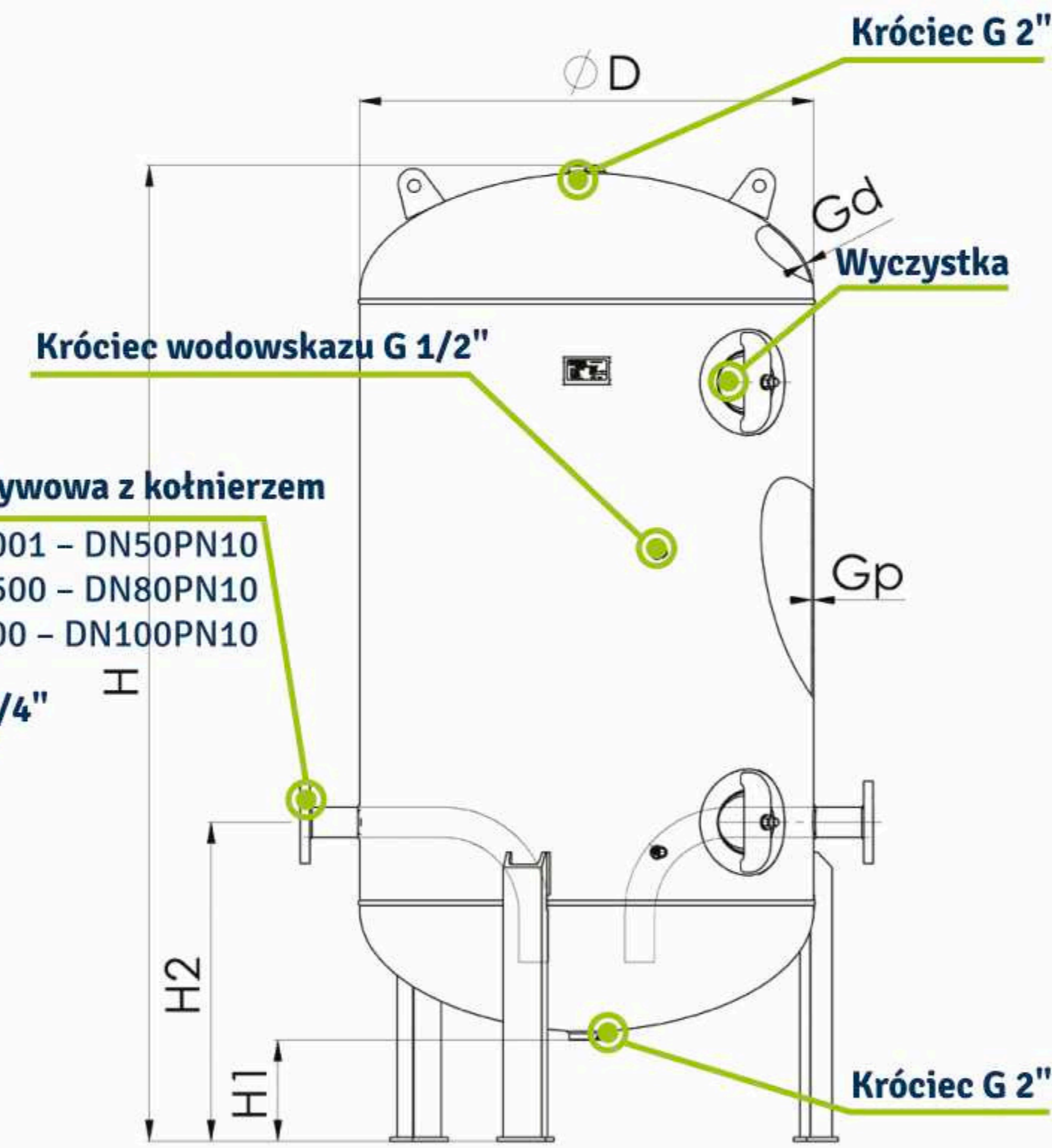
#### HVP 100 / 200 / 300 / 500 / 501 l



#### HVP 151 / 201 / 301 l



#### HVP 1001 / 1500 / 2000 l



### Zalety zbiorników HVP

- Wysoka jakość wykonania,
- Wyjątkowa żywotność,
- Bezpieczne w użytkowaniu i kontakcie z wodą pitną ( Atest PZH ).
- Trwała, ocynkowana konstrukcja – zabezpieczenie antykorozyjne zapewnia długą żywotność i odporność na działanie wody oraz czynników zewnętrznych.
- Uniwersalność zastosowań – możliwość współpracy z wieloma typami pomp samozasysających, głębinowych oraz automatyki hydroforowej.
- Stabilna, pozioma konstrukcja HVP L – zapewnia bezpieczny montaż pompy bezpośrednio na zbiorniku, co ułatwia instalację i oszczędza miejsce.
- Mała średnica zbiornika HVP SLIM – możliwość instalacji w małych pomieszczeniach i „suchych studniach” wyposażonych we wtaz o średnicy 500 mm. Dostosowanie do indywidualnych potrzeb – dostępne różne pojemności.



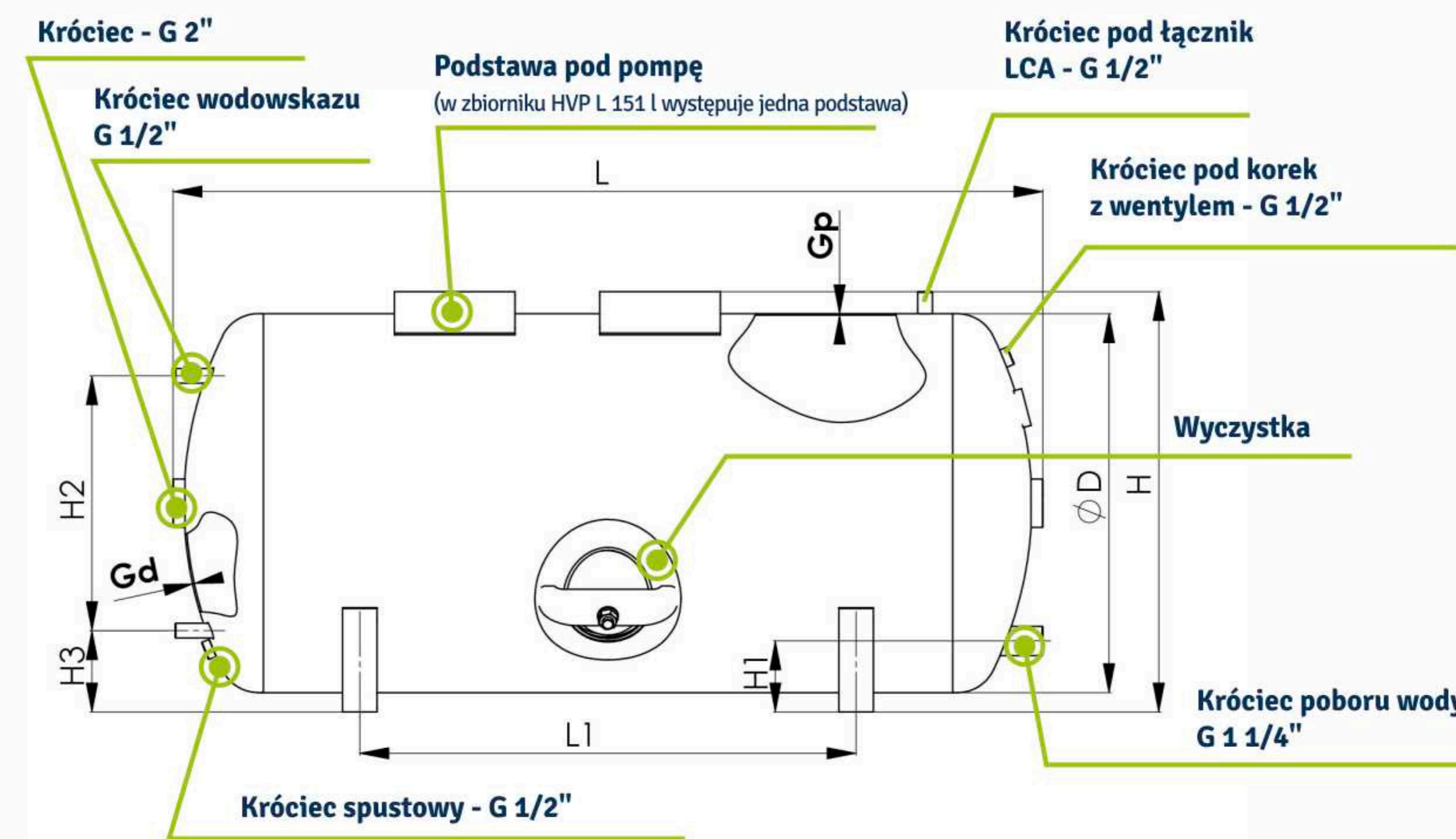
## ZBIORNIKI HYDROFOROWE OCYNKOWANE HVP L

Zbiorniki hydroforowe typu **HVP L leżące** to solidna i niezawodna baza do budowy automatów hydroforowych z pompami samozasysającymi. Zbiorniki **HVP L leżące** sprawdzają się w instalacjach domowych, rolniczych i przemysłowych - wszędzie tam, gdzie wymagane jest stabilne ciśnienie wody i niezależne źródło zasilania instalacji.

### Dane techniczne HVP L 151 / L 201 / L 301

Typ zbiornika	Poj.	øD	H	H1	H2	H3	L	L1	Max. ciśnienie	Ciśnienie próbne	T/min	T/max	Gp	Gd	Masa
	[L]														
nowość HVP L 151	150	500	557	98	345	106	880	450	6	8,6	+6	+20	2,0	2,5	34
nowość HVP L 201	200	550	610	103	370	118	972	500							42
nowość HVP L 301	300						1262	720							50

#### HVP L 151 / 201 / 301 l



## ZBIORNIKI HYDROFOROWE OCYNKOWANE HVP SLIM

Zbiorniki hydroforowe ocynkowane **HVP Slim** trwałe i sprawdzone rozwiązanie do instalacji wodnych, wykonane z wysokiej jakości stali zabezpieczonej warstwą cynku, co skutecznie chroni je przed korozją i wydłuża żywotność urządzenia. Przeznaczone są do współpracy z pompami oraz systemami zaopatrzenia w wodę, zapewniając stabilne ciśnienie i ograniczając częstotliwość załączania pompy. Są to zbiorniki wąskie z dolnym króćcem przyłączeniowym wody, a ich konstrukcja pozwala na umieszczenie zbiornika w suchej studni wyposażonej we wtaz o średnicy 500 mm, co czyni je idealnym rozwiązaniem w miejscach o ograniczonej przestrzeni.

### Dane techniczne HVP SLIM 101 / 151 l

Typ zbiornika	Poj.	øD	H	H1	Max. ciśnienie	Ciśnienie próbne	T/min	T/max	Gp	Gd	Masa
	[L]										
nowość HVP SLIM 101	100	457	948	190	6	8,6	+6	+20	2,0	2,5	28
nowość HVP SLIM 151	150		1248	36							

#### HVP SLIM 101 / 151 l

