



WATER PUMPS



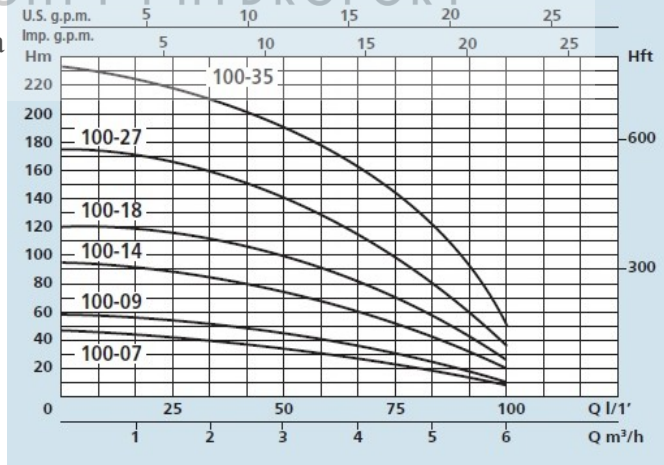
4" POMPY GŁĘBINOWE

ZASTOSOWANIE

Wielostopniowa zatapialna pompa wodna do 4" studni głębinowych (DN 100 mm).

- Zaopatrzenie w wodę ze studni głębokich
- Nawadnianie terenów sportowych i rolniczych
- Podwyższanie ciśnienia
- Instalacje przeciwpożarowe

POMPY I HYDROFORY



WARUNKI PRACY

- Temperatura medium max do 35°C
- Zawartość piasku max. 60 g/m³
- Załączeń na godzinę max. 20
- Wbudowany zawór zwrotny

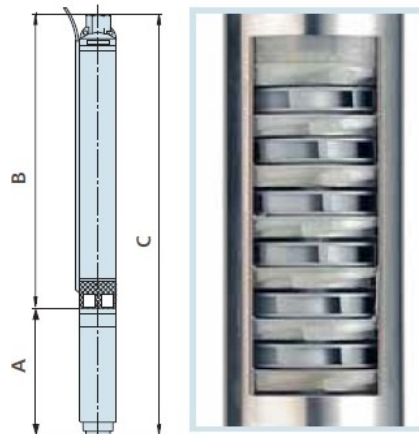
SILNIK

- Silnik 2-polowy indukcyjny (n=2850 min⁻¹)
- Zatapialny w kąpeli olejowej
- Klasa izolacji F
- IP 68
- Przeznaczone do pracy ciągłej

WYKONANIE MATERIAŁOWE

- Obudowa silnika Stal kwasoodporna
- Walek silnika Stal kwasoodporna
- Obudowa pompy Stal kwasoodporna
- Walek pompy Stal kwasoodporna
- Wirniki i dyfuzory Poliwęglany

Tipo - Type	DIMENSIONI - DIMENSIONS mm		
	A	B	C
SPM-SPT 100-07	342	301	643
SPM-SPT 100-09	342	344	686
SPM-SPT 100-14	447	452	899
SPM-SPT 100-18	447	538	985
SPM-SPT 100-27	430	767	1197
SPT 100-35	447	934	1381



SP 100



TIPO - TYPE		POTENZA NOMINALE NOMINAL POWER P2		Stadi Stages	Q = PORTATA - CAPACITY											DNM	
Monofase Single-phase	Trifase Three-phase	HP	kW		m ³ /h	0	1,5	1,8	2,1	2,4	3	3,6	4,2	4,8	5,4		6
230V-50Hz	230/400V-50Hz				lt/1'	0	25	30	35	40	50	60	70	80	90	100	
SPM 100-07	SPT 100-07	0,75	0,55	7	H (m)	46	43	42	41	40	37	33	28	21	13	7	1" ¼
SPM 100-09	SPT 100-09	1	0,75	9		59	55	54	52	51	47	43	37	28	20	10	1" ¼
SPM 100-14	SPT 100-14	1,5	1,1	14		93	87	86	83	81	76	68	58	47	33	20	1" ¼
SPM 100-18	SPT 100-18	2	1,5	18		120	113	111	108	105	98	88	75	60	42	25	1" ¼
SPM 100-27	SPT 100-27	3	2,2	27		175	164	161	157	152	141	127	109	87	61	35	1" ¼
	SPT 100-35	4	3	35		231	217	212	208	202	189	170	149	120	87	50	1" ¼