

## PBC 50

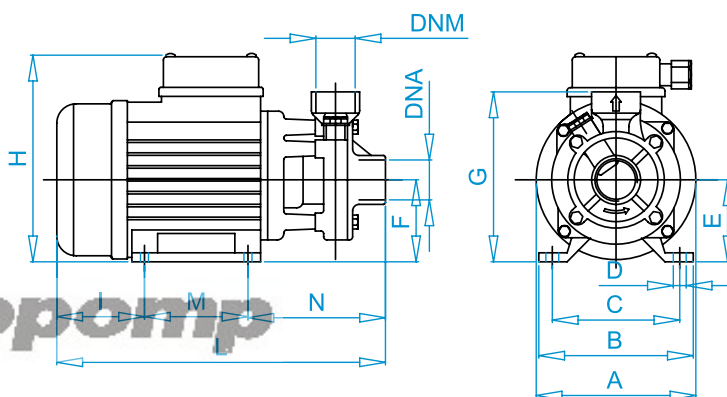
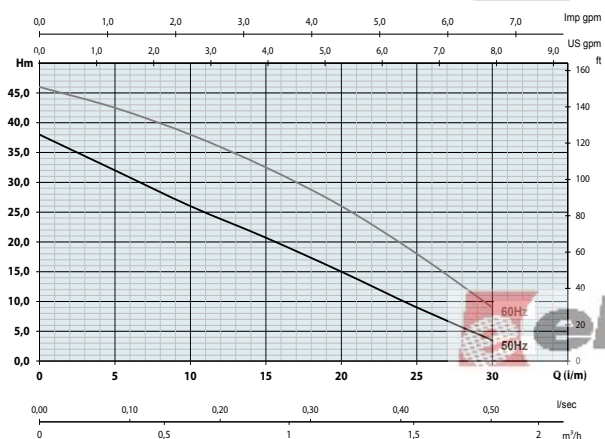


Pompy peryferalne wykonane z mosiądzu, zaprojektowane, aby osiągać wysokie ciśnienie przy ograniczonej wydajności i niskim zużyciu energii. Wykonanie z mosiądzu pozwala uniknąć blokowania pompy na wskutek rdzewienia elementów hydraulicznych, co jest częstym zjawiskiem przy pompach wykonanych z żeliwa. Szczególnie nadają się do zastosowań sanitarnych i przemysłowych.

Wirnik pompy	Ryton
Korpus pompy	Mosiądz
Wał silnika	Stal AISI 420
Obudowa silnika	Aluminium - Mec 63
Silnik	Zamknięty, zewnętrznie chłodzony
Sruby	Stal nierdzewna

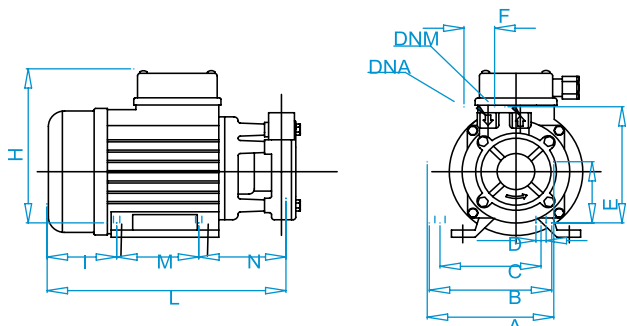
Typo -Type	DANE TECHNICZNE	
	PBC 50-50 Hz	PBC 50-60 Hz
HP-P2	0,7	0,75
KW-P2	0,58	0,6
KW-P1	0,66	0,7
A-230V-3	1,7	2,1
A-400V-3	1	1,3
r.p.m.	2800	3400
°T max	60 °C / 140 °F	60 °C / 140 °F

Pump model	DNM	DNA	A	B	C	D	E	F	G	H	I	L	M	N
PBC 50	F 1"	F 1"	124	119	99	6	64	64	133	160	68	255	80	107



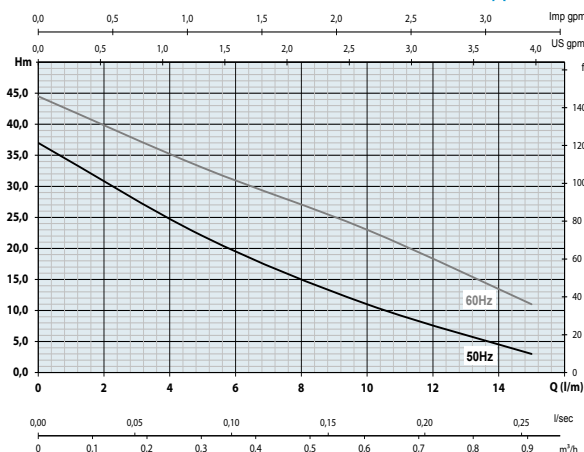
Model pompy	DNM	DNA	A	B	C	D	E	F	G	H	I	L	M	N
PBI 40	F 3/8"	F 3/8"	124	120	98	7	64	24	121	160	70	235	80	85

## PBI 40



Pompy peryferalne wykonane z mosiądzu, zaprojektowane, aby osiągać wysokie ciśnienie przy ograniczonej wydajności i niskim zużyciu energii. Wykonanie z mosiądzu pozwala uniknąć blokowania pompy na wskutek rdzewienia elementów hydraulicznych, co jest częstym zjawiskiem przy pompach wykonanych z żeliwa. Szczególnie nadają się do zastosowań sanitarnych i przemysłowych.

Wirnik pompy	Mosiądz
Korpus pompy	Mosiądz
Wał silnika	Stal AISI 420
Obudowa silnika	Aluminium - Mec 63
Silnik	Zamknięty, zewnętrznie chłodzony
Sruby	Stal nierdzewna



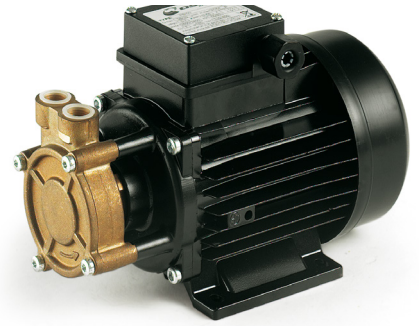
Typ	DANE TECHNICZNE	
	PBI 40-50 Hz	PBI 40-60 Hz
HP-P2	0,3	0,3
KW-P2	0,25	0,25
KW-P1	0,5	0,5
A-230V-3	1,4	1,4
A-400V-3	0,8	0,8
r.p.m.	2800	3400
°T max	60 °C / 140 °F	60 °C / 140 °F

## PBI 50

Typ	DANE TECHNICZNE	
	PBI 50-50 Hz	PBI 50-60 Hz
HP-P2	0,7	0,75
KW-P2	0,58	0,65
KW-P1	0,65	0,8
A-230V-3	1,7	2
A-400V-3	1	1,2
r.p.m.	2800	3400
°T max	60 °C / 140 °F	60 °C / 140 °F

Pompy peryferyjne wykonane z mosiądzu, zaprojektowane, aby osiągać wysokie ciśnienie przy ograniczonej wydajności i niskim zużyciu energii. Wykonanie z mosiądzu pozwala uniknąć blokowania pompy na skutek rdzewienia elementów hydraulicznych, co jest częstym zjawiskiem przy pompach wykonanych z żeliwa. Szczególnie nadają się do zastosowań sanitarnych i przemysłowych.

Wirnik pompy	Mosiądz
Korpus pompy	Mosiądz
Wał silnika	Stal AISI 420
Obudowa silnika	Aluminium - Mec 63
Silnik	Zamknięty, zewnętrznie chłodzony
Śruby	Stal nierdzewna



Model pompy	DNM	DNA	A	B	C	D	E	F	G	H	I	L	M	N
PBI 50	F 3/8"	F 3/8"	124	120	98	7	64	24	121	160	70	235	80	85

