

RX-VORTEX

Pompy zatapialne

 Do wody brudnej

 Do użytku domowego

 Budownictwo



DANE WYDAJNOŚCIOWE

- Wydajność do **380 l/min** (22.8 m³/h)
- Wysokość podnoszenia **13 m**

DANE TECHNICZNE

- **10 m** maksymalna głębokość zanurzenia (z odpowiednio długim kablem zasilającym)
- Maksymalna temperatura medium **+50 °C** (Maksymalna temperatura średnia +90 °C przez maksymalnie 3 minuty)
- Maksymalna wielkość ciał stałych
 - do **Ø 20 mm** dla RX 2/20, RX 3/20
 - do **Ø 40 mm** dla RX 4/40, RX 5/40
- Możliwość wypompowania medium do:
 - **25 mm** poniżej poziomu gruntu dla RX 2/20, RX 3/20
 - **50 mm** poniżej poziomu gruntu dla RX 4/40, RX 5/40
- Tryb pracy silnika - Praca ciągła S1

KONSTRUKCJA I STANDARDY BEZPIECZEŃSTWA

Pompy są wyposażone:

- **5 m** kabla zasilającego dla RX 2/20, RX 3/20
- Kabel zasilający **10 m** dla RX 4/40, RX 5/40
- Wyłącznik pływakowy dla wersji jednofazowej

EN 60335-1
IEC 60335-1
CEI 61-150

EN 60034-1
IEC 60034-1
CEI 2-3



CERTYFIKATY, KONSTRUKCJA I STANDARDY BEZPIECZEŃSTWA

Firma zarządzana certyfikatem DNV
ISO 9001: QUALITY



ZASTOSOWANIE

Pompy **RX-VORTEX** są odpowiednie do użytku z brudną wodą. Przyjęte rozwiązania konstrukcyjne, takie jak chłodzenie silnika płaszczem wodnym, gwarantują niezawodność pompy. Nadają się do użytku w zastosowaniach domowych, takich jak odprowadzanie brudnej wody zawierającej zawiesinę.

PATENTY

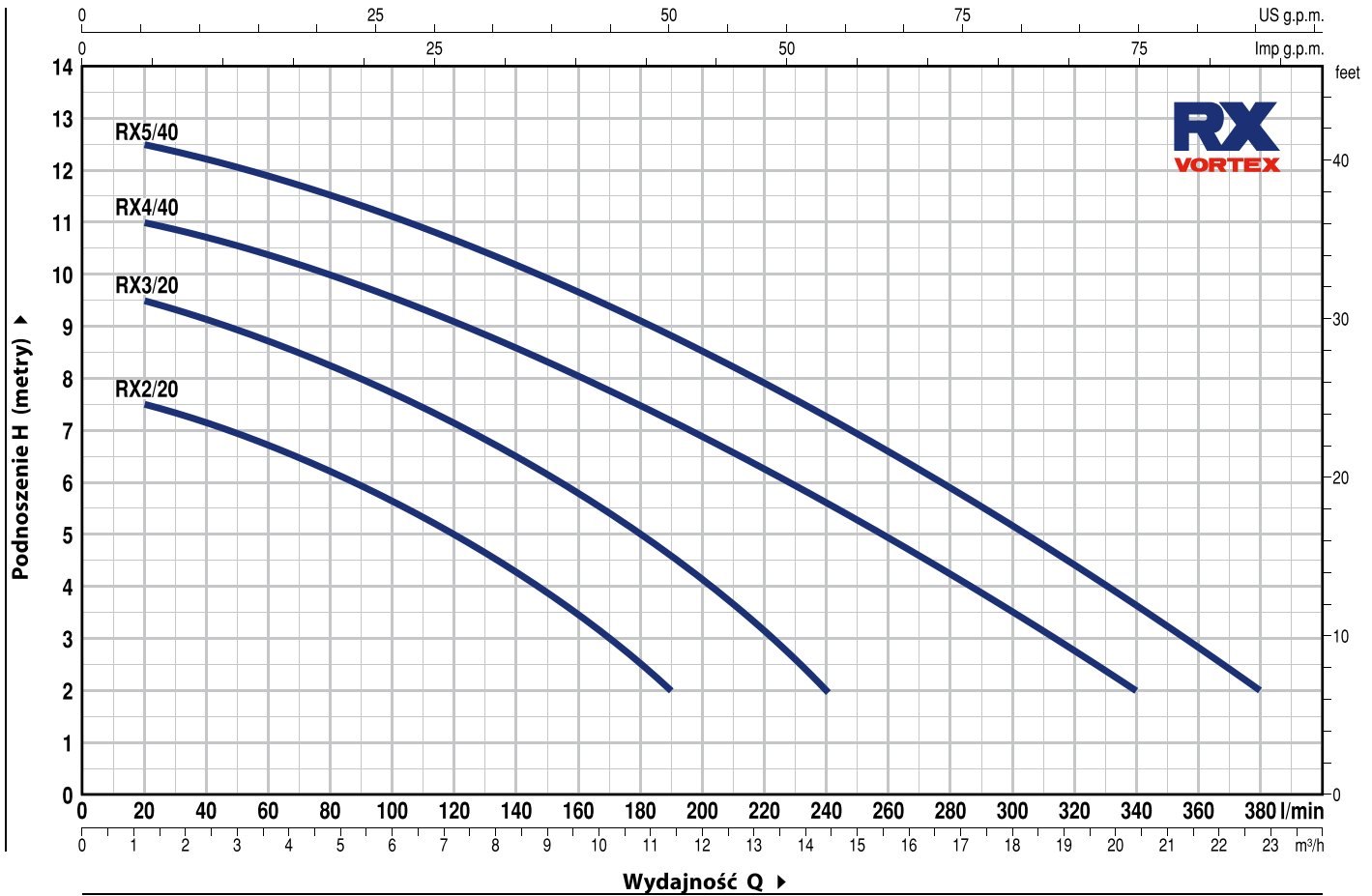
- Patent n. EP2313658
- Patent n. IT0001428923

OPCJE DOSTĘPNE NA ŻĄDANIE

- “**RX-VORTEX GM**” Pompy z pionowym Wyłącznikiem pływakowym (odpowiednie dla szczególnie małych studni)
- Specjalne uszczelnienie mechaniczne
- RX 2-3/20 Pompy z kablem zasilającym 10m
 - ➔ Zgodnie z EN 60335-2-41 dla zewnętrznych aplikacji kabel musi być dłuższy jak 10 m
- Jednofazowa Pompa bez pływaka
- Inne napięcia i częstotliwość 60 Hz

CHARAKTERYSTYKA POMP

50 Hz n= 2900 min⁻¹



MODEL		MOC (P2)		Q	H																
Jednofazowa	Trójfazowa	kW	HP		m ³ /h	0	1.2	2.4	3.6	4.8	6	7.2	8.4	9.6	11.4	13.2	14.4	20.4	22.8		
				l/min	0	20	40	60	80	100	120	140	160	190	220	240	340	380			
RXm 2/20	RX 2/20	0.37	0.50	H metry	8	7.5	7.1	6.7	6.2	5.7	5	4.3	3.4	2							
RXm 3/20	RX 3/20	0.55	0.75		10	9.5	9.1	8.7	8.2	7.7	7.1	6.5	5.8	4.6	3.2	2					
RXm 4/40	RX 4/40	0.75	1		11.2	11	10.7	10.4	10	9.5	9	8.5	8	7.1	6.2	5.6	2				
RXm 5/40	RX 5/40	1.1	1.5		13	12.5	12.2	11.9	11.5	11.1	10.6	10.1	9.6	8.8	7.9	7.3	3.6	2			

Q = Wydajność H = Wysokość podnoszenia

Tolerancja charakterystyk wg EN ISO 9906 Grade 3B.

POZ. ELEMENT

DANE KONSTRUKCYJNE

1	OBUDOWA POMPY	Stal nierdzewna AISI 304 z króćcem z gwintem zgodnie z ISO 228/1
2	FILTR SSĄCY	Stal nierdzewna AISI 304
3	DYFUZOR	Stal nierdzewna AISI 304
4	WIRNIK	Stal nierdzewna AISI 304 VORTEX
5	OBUDOWA SILNIKA	Stal nierdzewna AISI 304
6	PRZEDNIA OBUDOWA SILNIKA	Stal nierdzewna AISI 304
7	WAŁEK SILNIKA	Stal nierdzewna AISI 431

8 WAŁEK Z PODWÓJNYM USZCZELNIENIEM I KOMORĄ OLEJOWĄ

Typ uszczelnienia	Wałek	Materiały		
Model	Średnica	Pierścień stały	Pierścień obrotowy	Elastomer
STA-12R SIC	Ø 12 mm	Ceramika	Węgiel krzemu	NBR

9 **Simmering** Ø 12 x Ø 19 x H 5 mm

10 **ŁOŻYSKA** 6201 ZZ / 6201 ZZ

11 KONDENSATOR

Pompa	POJEMNOŚĆ	
Jednofazowa	(230 V or 240 V)	(110 V)
RXm 2/20	10 µF 450 VL	16 µF - 250 VL
RXm 3/20	14 µF 450 VL	16 µF - 250 VL

12 SILNIK ELEKTRYCZNY

RXm: Jednofazowa 230 V - 50 Hz
z termicznym zabezpieczeniem przed przeciążeniem
wbudowanym w uzwojenie

RX: Trójfazowa 400 V - 50 Hz

- Klasa izolacji F
- Stopień ochrony: IP X8

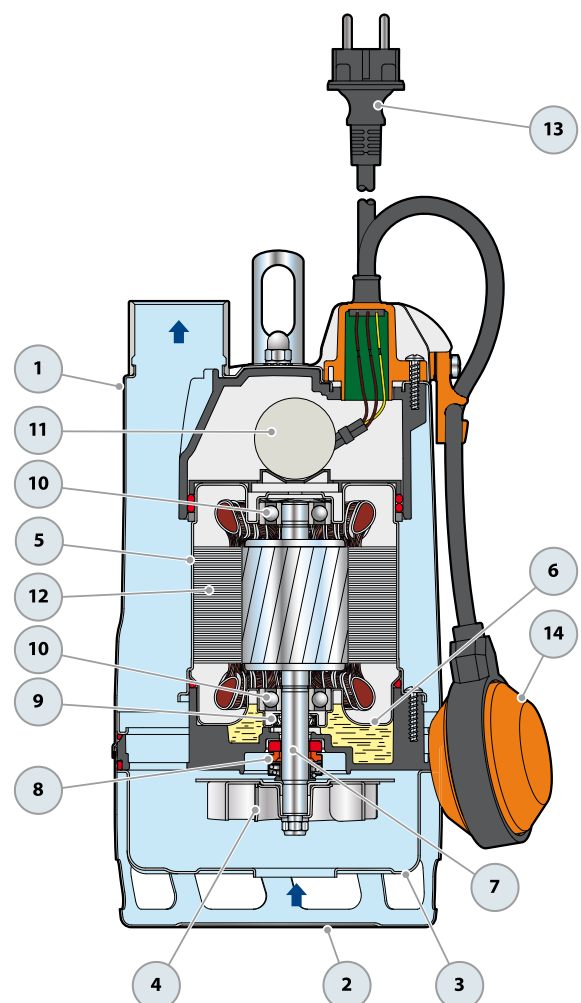
13 KABEL ZASILAJĄCY

"H07 RN-F" type
(tylko z wtyczką Schuko dla wersji jednofazowej)

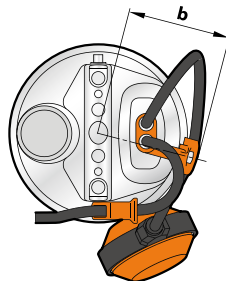
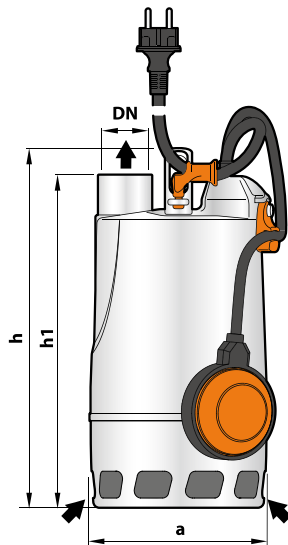
Standardowa długość kabla 5 m

14 Wyłącznik PŁYWAKOWY

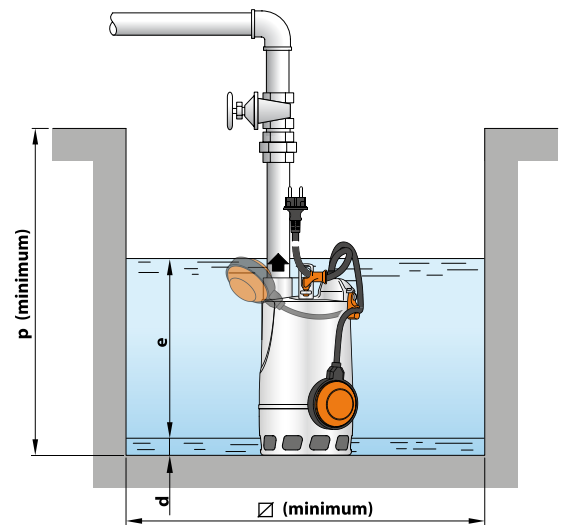
(Tylko dla wersji jednofazowej)



WYMIARY I WAGA

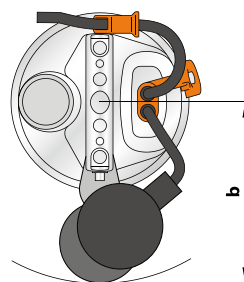
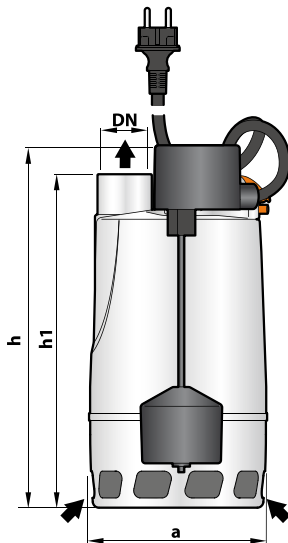


TYPOWA INSTALACJA

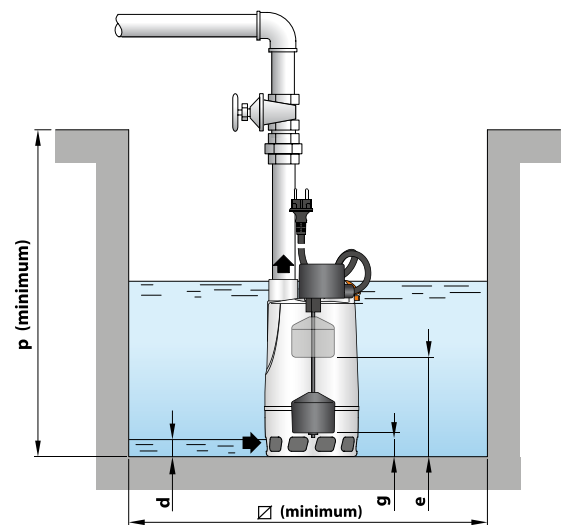


MODEL		KRÓCIEC	WYMIARY mm								kg		WYSYŁKA ZBIOROWA	
Jednofazowa	Trójfazowa	DN	a	b	h	h1	d	e	p	∅	1~	3~	PALETA ilość pomp	KONTENER ilość pomp
RXm 2/20	RX 2/20	1 1/4"	147	83	302	278	25	variable	350	350	6.2	5.8	96	144
RXm 3/20	RX 3/20				330	308								

WERSJA Z PIONOWYM Wyłącznikiem PŁYWAKOWYM



TYPOWA INSTALACJA



MODEL	KRÓCIEC	WYMIARY mm									kg	WYSYŁKA ZBIOROWA	
Jednofazowa	DN	a	b	h	h1	d	e	g	p	∅	1~	PALETA ilość pomp	KONTENER ilość pomp
RXm 2/20-GM	1 1/4"	147	150	300	278	25	180	50	350	240	6.3	96	144
RXm 3/20-GM				335	308		210	80					

POBÓR PRĄDU

MODEL	NAPIĘCIE		
Jednofazowa	230 V	240 V	110 V
RXm 2/20	2.6 A	2.5 A	5.2 A
RXm 3/20	3.5 A	3.4 A	6.4 A

MODEL	NAPIĘCIE			
Trójfazowa	230 V	400 V	240 V	415 V
RX 2/20	1.9 A	1.1 A	1.9 A	1.1 A
RX 3/20	2.9 A	1.7 A	2.8 A	1.6 A

POZ. ELEMENT

DANE KONSTRUKCYJNE

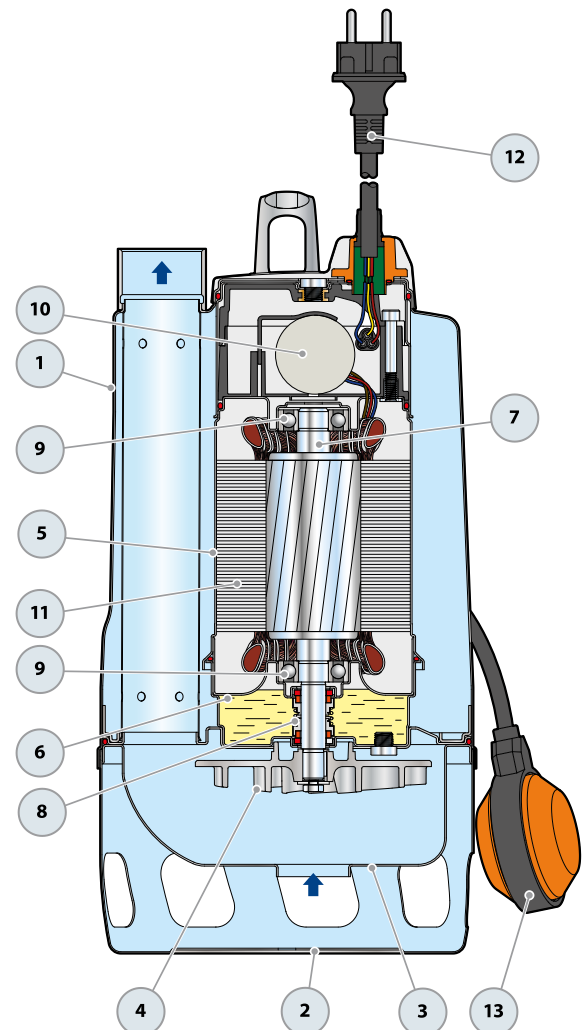
1	OBUDOWA POMPY	Stal nierdzewna AISI 304 z króćcem z gwintem zgodnie z ISO 228/1			
2	FILTR SSĄCY	Stal nierdzewna AISI 304			
3	DYFUZOR	Stal nierdzewna AISI 304			
4	WIRNIK	Stal nierdzewna AISI 304 VORTEX			
5	OBUDOWA SILNIKA	Stal nierdzewna AISI 304			
6	PRZEDNIA OBUDOWA SILNIKA	Stal nierdzewna AISI 304			
7	WAŁEK SILNIKA	Stal nierdzewna AISI 431			
8	WAŁEK Z PODWÓJNYM USZCZELNIENIEM MECHANICZNYM ORAZ KOMORĄ OLEJOWĄ				
	<i>Typ uszczelnienia</i>	<i>Wałek</i>	<i>Lokalizacja</i>	<i>Materiały</i>	
	<i>Model</i>	<i>Średnica</i>		<i>Pierścień stały</i>	<i>Pierścień obrotowy</i>
	MG1-14D SIC	Ø 14 mm	Strona silnika Strona pompy	Węglik krzemu Węglik krzemu	Graft Węglik krzemu
					Elastomer NBR NBR

9	ŁOŻYSKA	6203 ZZ-C3E / 6203 ZZ-C3E
KONDENSATOR		
10	Pompa	POJEMNOŚĆ
	<i>Jednofazowa</i>	<i>(230 V or 240 V)</i>
	RXm 4/40	20 µF 450 VL
	RXm 5/40	25 µF 450 VL

11	SILNIK ELEKTRYCZNY
	RXm: Jednofazowa 230 V - 50 Hz z termicznym zabezpieczeniem przed przeciążeniem wbudowanym w uzwojenie
	RX: Trójfazowa 400 V - 50 Hz
	- Klasa izolacji F
	- Stopień ochrony: IP X8

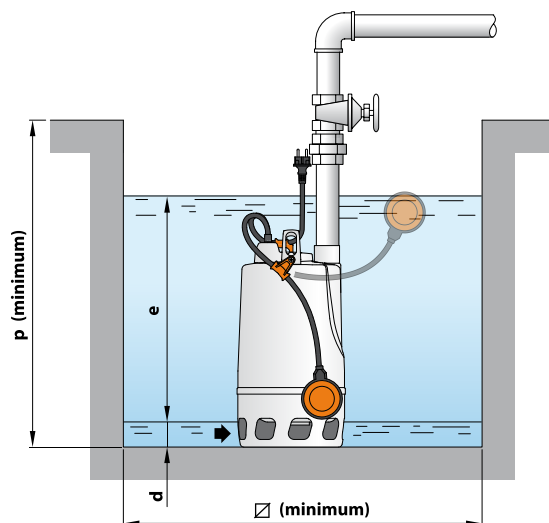
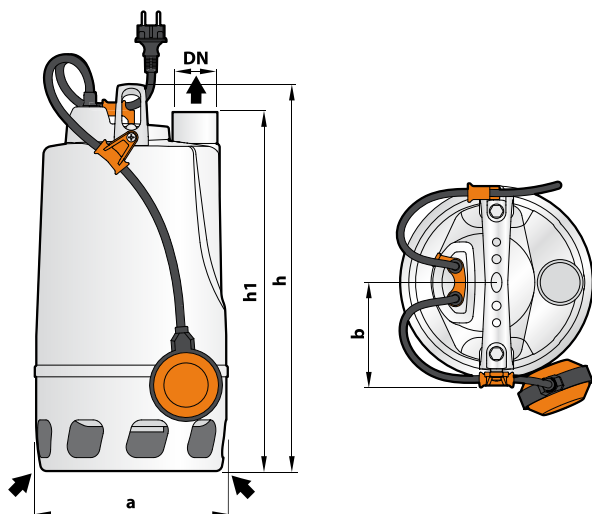
12	KABEL ZASILAJĄCY
	"H07 RN-F" type (tylko z wtyczką Schuko dla wersji jednofazowej)
	Standardowa długość kabla 10m

13	WYŁĄCZNIK PŁYWAKOWY
	Tylko dla wersji jednofazowej (Wersja GM z pionowym wyłącznikiem pływakowym).



WYMIARY I WAGA

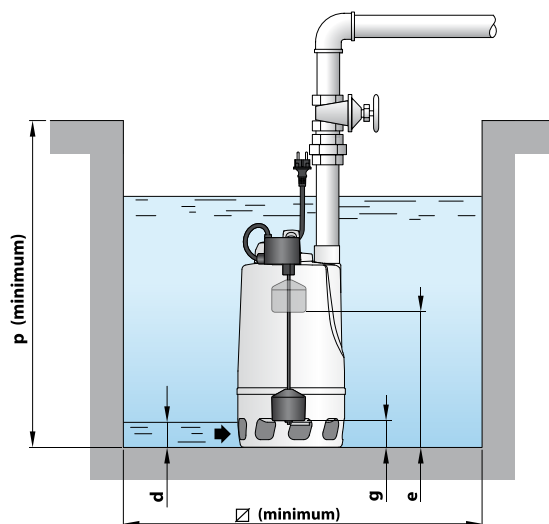
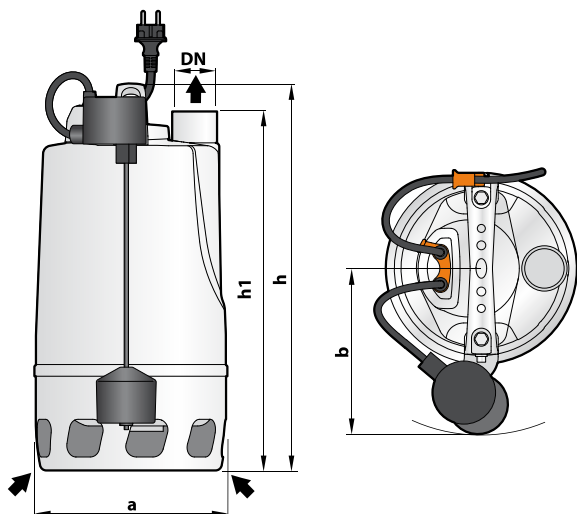
TYPOWA INSTALACJA



MODEL		KRÓCIEC DN	WYMIARY mm								kg		WYSYŁKA ZBIOROWA	
Jednofazowa	Trójfazowa		a	b	h	h1	d	e	p	Ø	1~	3~	PALETA ilość pomp	KONTENER ilość pomp
RXm 4/40	RX 4/40	1½"	215	115	433	400	50	variable	500	500	14.8	13.9	45	60
RXm 5/40	RX 5/40										16.0	15.1	45	60

WERSJA Z PIONOWYM Wyłącznikiem PŁYWAKOWYM

TYPOWA INSTALACJA



MODEL	KRÓCIEC DN	WYMIARY mm										kg		WYSYŁKA ZBIOROWA	
Jednofazowa		a	b	h	h1	d	e	g	p	Ø	1~	PALETA ilość pomp	KONTENER ilość pomp		
RXm 4/40 - GM	1½"	215	186.5	433	400	50	320	80	500	350	15.2	36	48		
RXm 5/40 - GM											16.3	36	48		

POBÓR PRĄDU

MODEL	NAPIĘCIE	
Jednofazowa	230 V	240 V
RXm 4/40	5.2 A	5.0 A
RXm 5/40	6.5 A	6.5 A

MODEL	NAPIĘCIE			
Trójfazowa	230 V	400 V	240 V	415 V
RX 4/40	3.6 A	2.1 A	3.5 A	2.0 A
RX 5/40	5.4 A	3.1 A	5.2 A	3.0 A