



**OSZCZĘDNOŚĆ
ENERGII DO 50%**




MADE IN ITALY





 Do czystej wody

 Do użytku domowego

 Domestic use

Z ewolucji klasycznej koncepcji JET narodził się SUPER JET. Samozasysająca pompa przyszłości!

Nasz dział badań i rozwoju dokonał ewolucji klasycznej pompy samozasysającej i zaprojektował **FUTURE JET**.

FUTURE JET, który posiada międzynarodowy patent, jest w stanie uzyskać takie samo ciśnienie jak klasyczny JET, jednocześnie podwajając swoją wydajność i osiągając zmniejszenie zużycia energii nawet o 50%.

- ※ Wysoka sprawność hydrauliczna
- ※ Oszczędność energii do 50%
- ※ Redukcja turbulencji i bardzo stabilna praca pompy
- ※ Lepszy stosunek mocy do wydajności



KRÓTKA HISTORIA

Samozasysające pompy eżektorowe zostały zaprojektowane około 60 lat temu. Tego typu pompy odniosły wielki sukces, głównie z dwóch powodów:

1. samozasysająca do głębokości 9 metrów
2. wzrost ciśnienia z powodu wewnętrznej recyrkulacji części wody już pod ciśnieniem dzięki wirnikowi

Z drugiej strony największym ograniczeniem tej pompy jest niski przepływ, a właściwie połowa tego, co można osiągnąć za pomocą klasycznej pompy odśrodkowej o tej samej mocy. Klasyczna pompa JET potrzebuje dwa razy więcej czasu niż pompa odśrodkowa do przetworzenia tej samej ilości wody, podwajając w ten sposób zużycie energii.

※ **To ograniczenie nie obowiązuje już w przypadku nowego FUTURE JET.**

ZAKRES WYDAJNOŚCI

Wydajność do **120 l/min (7.2 m³/h)**
Wysokość podnoszenia **58 m**

OGRANICZENIA ZASTOSOWANIA

Wysokość ssania **9 m (HS)**
Temperatura medium **-10 °C and +40 °C**
Temperatura otoczenia **+40 °C**
Maksymalne ciśnienie działające na korpus **6 bar**
Możliwość pracy ciągłej **S1**

INSTALLATION AND USE

Nadaje się do pompowania czystej wody i cieczy nieagresywnych chemicznie dla materiałów pompy.
Pompy samozasysające FUTURE JET są przeznaczone do pompowania wody nawet w przypadku obecności powietrza. Ze względu na swoją niezawodność i łatwość obsługi polecane są do zastosowań domowych, takich jak dystrybucja wody pod ciśnieniem

z małymi lub średnimi zbiornikami ciśnieniowymi do nawadniania ogródków warzywnych, ogrodów itp. Potrzeby instalacyjne do podjęcia w dobrze wentylowanych pomieszczeniach zamkniętych lub zabezpieczonych przed złą pogodą.

PATENTY - ZNAKI TOWAROWE - MODELE

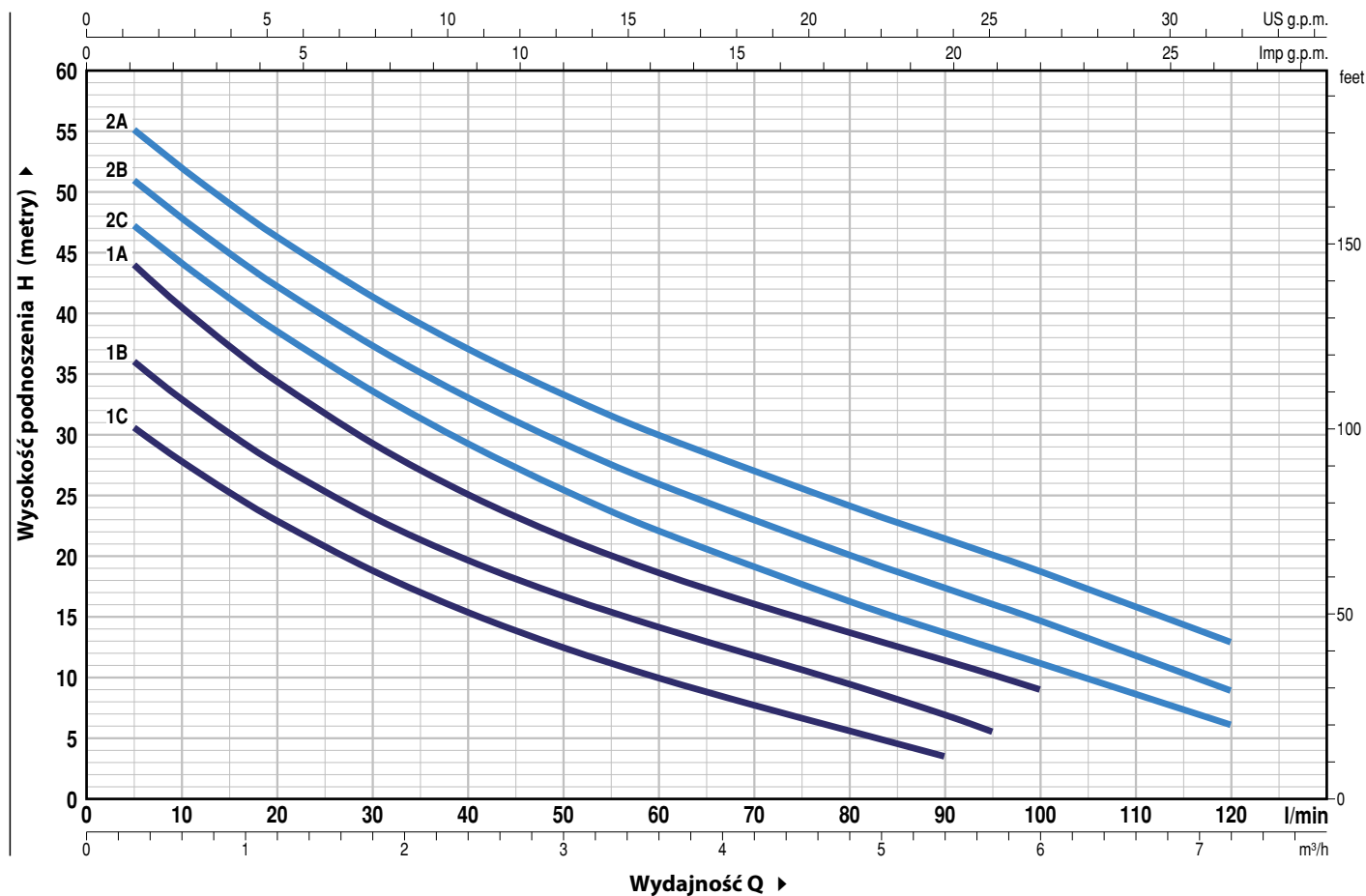
- ※ **FUTURE JET®** Zarejestrowany znak towarowy n° **018198453**
- ※ **Zastrzeżony wzór n° 002218610**
- ※ **Patent n° PCT/IT2019/050168**

OPCJE DOSTĘPNE NAŻĄDANIE

- Inne napięcia oraz częstotliwość prądu
- Pompa z wirnikiem z technopolimeru

GWARANCJA

3 lata zgodnie z naszymi ogólnymi warunkami sprzedaży



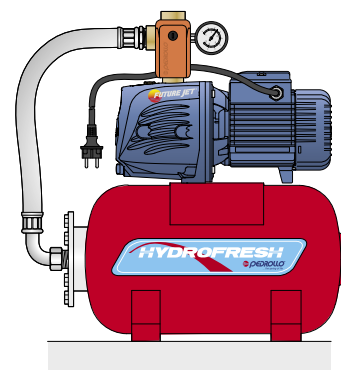
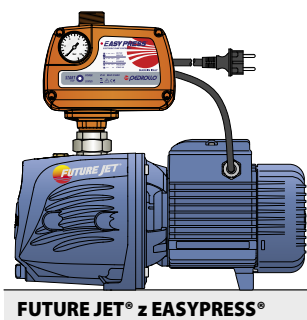
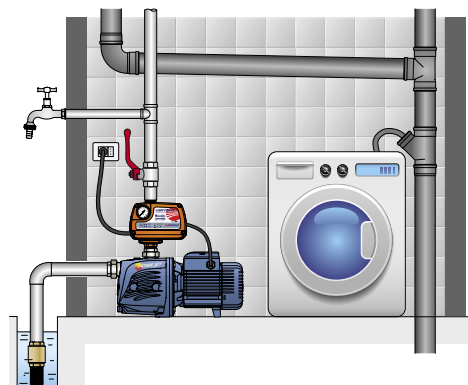
MODEL		MOC (P ₂)		▲	Q	H metres											
Jednofazowe	Trójfazowe	kW	HP			0	0.3	0.6	1.2	2.4	3.6	4.8	5.4	5.7	6	7.2	
					l/min	0	5	10	20	40	60	80	90	95	100	120	
FUTURE JETm 1C	FUTURE JET 1C	0.37	0.50	IE2	H metres	33.5	30.5	27.7	22.9	15.4	10	6	3.5				
FUTURE JETm 1B	FUTURE JET 1B	0.48	0.65			39.5	36	33	27.6	19.7	14.2	9.5	7	5.5			
FUTURE JETm 1A	FUTURE JET 1A	0.55	0.75			48	44	40.6	34.5	25.2	18.7	13.7	11.4	10.2	9		
FUTURE JETm 2C	FUTURE JET 2C	0.75	1	IE3		50	47	43.8	38.3	29	22	16.2	13.5	12.3	11	6	
FUTURE JETm 2B	FUTURE JET 2B	0.90	1.25			54	51	47.8	42.2	33	26	20.2	17.5	16	14.7	9	
FUTURE JETm 2A	FUTURE JET 2A	1.1	1.5			58	55	51.8	46.2	37	30	24.2	21.5	20	18.8	13	

Q = Fwydajność H = Wysokość podnoszenia HS = Wysokość ssania

Tolerancja krzywych charakterystycznych zgodnie z EN ISO 9906 Grade 3B.

▲ Klasa sprawności silnika trójfazowego (IEC 60034-30-1)

STANDARDOWA INSTALACJA



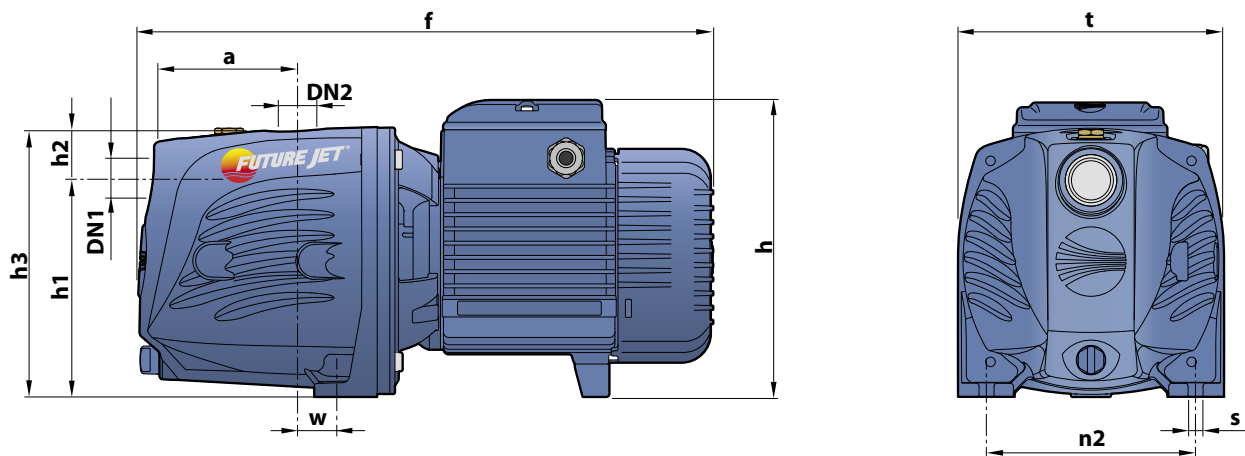
POZ. KOMPONENT

CHARAKTERYSTYKA KONSTRUKCYJNA

1	KORPUS POMPY	Żeliwo z powłoką Epoxy Electro Coating, z portami gwintowanymi zgodnie z ISO 228/1 (dla FUTURE JET 1)					
		Żeliwo, z portami gwintowanymi zgodnie z ISO 228/1 (dla FUTURE JET 2)					
2	TYLNA TARCZA POMPY	Stal nierdzewna AISI 304					
3	NOZZLE ASSEMBLY	Noryl					
4	WIRNIK	Stal nierdzewna AISI 304					
5	WAŁEK SILNIKA	Stal nierdzewna AISI 431					
6	USZCZELNIENIE MECHANICZNE	Pompa	Uszczelnienie	Wałek	Materiały		
		<i>Model</i>	<i>Model</i>	<i>Średnica</i>	<i>Pierścień stały</i>	<i>Pierścień obrotowy</i>	<i>Elastomer</i>
		FUTURE JET 1	AR-12	Ø 12 mm	Ceramic	Grafit	NBR
		FUTURE JET 2	AR-14	Ø 14 mm	Ceramic	Grafit	NBR
7	ŁOŻYSKA	Pompa	Model				
		FUTURE JET 1	6201 ZZ / 6201 ZZ				
		FUTURE JET 2	6203 ZZ / 6203 ZZ				
8	KONDENSATOR	Pompa	Kondensator				
		<i>Jednofazowe</i>	<i>(230 V o 240 V)</i>				
		FUTURE JETm 1C	10 µF - 450 VL				
		FUTURE JETm 1B	12.5 µF - 450 VL				
		FUTURE JETm 1A	14 µF - 450 VL				
		FUTURE JETm 2C	20 µF - 450 VL				
		FUTURE JETm 2B	25 µF - 450 VL				
FUTURE JETm 2A	25 µF - 450 VL						
9	SILNIK ELEKTRYCZNY	FUTURE JETm: jednofazowe 230 V - 50 Hz z termicznym zabezpieczeniem przeciążeniowym wbudowanym w uzwojenie. FUTURE JET: trójfazowy 230/400 V - 50 Hz. ► pompy trójfazowe są wyposażone w silniki o wysokiej wydajności do P2=0,55 kW w klasie IE2 i od P2=0,75 kW w klasie IE3 (IEC 60034-30-1) – Klasa izolacji: class F – Klasa ochrony: IP X4					



WYMIARY I WAGA



MODEL		KRÓCCE		WYMIARY mm h2										kg	
Jednofazowe	Trójfazowe	DN1	DN2	a	f	h	h1	h3	t	n2	w	s	1~	3~	
FUTURE JETm 1C	FUTURE JET 1C	1"	1"	94	357	171	127	35	162	158	124	24	10	9.7	9.7
FUTURE JETm 1B	FUTURE JET 1B													9.8	9.8
FUTURE JETm 1A	FUTURE JET 1A													10.7	9.8
FUTURE JETm 2C	FUTURE JET 2C			96	389	200*	147	33	180	180	142	22	10	13.4	13.4
FUTURE JETm 2B	FUTURE JET 2B													14.0	14.0
FUTURE JETm 2A	FUTURE JET 2A													15.0	14.0

(*) h=220 mm dla wersji jednofazowej przy 110 V

WEJŚCIA ELEKTRYCZNE

MODEL	NAPIĘCIE	
Jednofazowe	230 V	240 V
FUTURE JETm 1C	2.6 A	2.5 A
FUTURE JETm 1B	3.2 A	3.1 A
FUTURE JETm 1A	4.0 A	3.9 A
FUTURE JETm 2C	5.0 A	4.8 A
FUTURE JETm 2B	5.8 A	5.7 A
FUTURE JETm 2A	6.6 A	6.5 A

MODEL	NAPIĘCIE					
Trójfazowe	230 V	400 V	690 V	240 V	415 V	720 V
FUTURE JET 1C	1.7 A	1.0 A	0.6 A	1.7 A	1.0 A	0.6 A
FUTURE JET 1B	2.1 A	1.2 A	0.7 A	2.1 A	1.2 A	0.7 A
FUTURE JET 1A	2.8 A	1.6 A	0.9 A	2.8 A	1.6 A	0.9 A
FUTURE JET 2C	3.5 A	2.0 A	1.2 A	3.4 A	1.9 A	1.1 A
FUTURE JET 2B	4.6 A	2.7 A	1.6 A	4.5 A	2.6 A	1.5 A
FUTURE JET 2A	5.1 A	3.0 A	1.7 A	4.9 A	2.8 A	1.7 A

PALETYZACJA

MODEL		Ilość pomp
Jednofazowe	Trójfazowe	
FUTURE JETm 1C	FUTURE JET 1C	98
FUTURE JETm 1B	FUTURE JET 1B	98
FUTURE JETm 1A	FUTURE JET 1A	98
FUTURE JETm 2C	FUTURE JET 2C	72
FUTURE JETm 2B	FUTURE JET 2B	72
FUTURE JETm 2A	FUTURE JET 2A	72

Pedrollo S.p.A.

Via Enrico Fermi, 7 - 37047 San Bonifacio (Verona) Italy

tel. +39 045 6136311 - fax +39 045 7614663

vendite@pedrollo.com - sales@pedrollo.com - www.pedrollo.com

MADE IN ITALY

Z-DPL20010UK