

Pompa z wirnikiem peryferalnym

 Do wody
czystej

 PRZEMYSŁ



PQA 50 - PQA 60

PQA 70 - PQA 72 - PQA 70 - PQA 90

DANE WYDAJNOŚCIOWE

- Wydajność do **50 l/min** (3.0 m³/h)
- Wysokość podnoszenia **90 m**

DANE TECHNICZNE

- Wysokość ssania do **8 m**
- Zakres temperatur medium **-10 °C and +90 °C**
- Temperatura otoczenia od **-10 °C and +40 °C**
(+50 °C dla PQA 50-60)
- Maksymalne ciśnienie pracy **10 bar**
- Tryb pracy silnika - Praca ciągła S1

KONSTRUKCJA I STANDARDY BEZPIECZEŃSTWA

EN 60335-1
IEC 60335-1
CEI 61-150

EN 60034-1
IEC 60034-1
CEI 2-3



CERTYFIKATY KONSTRUKCJA I STANDARDY BEZPIECZEŃSTWA

Firma zarządzana certyfikatem DNV
ISO 9001: QUALITY



ZASTOSOWANIE

PQA Zalecane są pompy do pompowania czystej wody bez cząstek ściernych oraz z cieczami, które nie są chemicznie agresywne w stosunku do materiałów, z których wykonana jest pompa. Konstrukcja pompy PPS i mosiężnej obudowy gwarantuje ochronę przed rdzą i utlenianiem. Ze względu na te cechy pompy te nadają się do zastosowania w zastosowaniach przemysłowych, takich jak chłodzenie, klimatyzacja, pralnie itp. Instalację należy wykonywać w dobrze wentylowanych zamkniętych pomieszczeniach lub chronić pompę przed bezpośrednim działaniem złych warunków pogodowych.

PATENTY

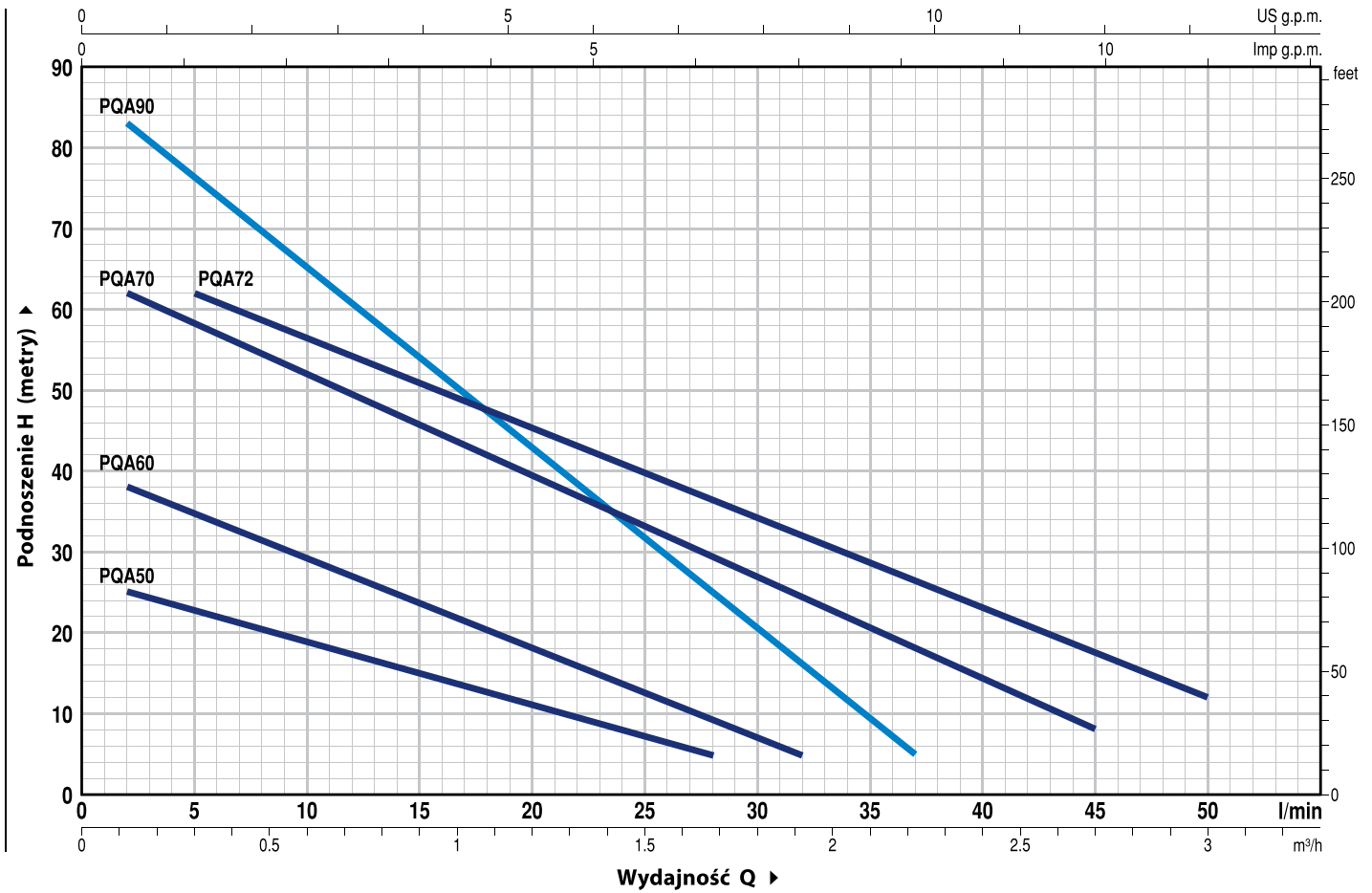
- WSPORNIK SILNIKA: patent n. IT1243605
- Wałek: patent n. 0000275945 (PQA 50-60)

OPCJE DOSTĘPNE NA ŻĄDANIE

- Specjalne uszczelnienie mechaniczne
- EN 10088-3 - 1.4401 (AISI 316) Wałek pompy wykonany ze stali nierdzewnej
- Inne napięcia i częstotliwość 60 Hz
- IP X5 klasa ochrony dla PQA70-90

CHARAKTERYSTYKA POMP

50 Hz n= 2900 min⁻¹ HS= 0 m



MODEL		MOC (P2)		▲	Q	Flow Rate (Q)																
Jednofazowa	Trójfazowa	kW	HP			0	0.1	0.3	0.6	0.9	1.2	1.5	1.7	1.8	1.9	2.2	2.7	3.0				
					l/min	0	2	5	10	15	20	25	28	30	32	37	45	50				
PQAm 50	PQA 50	0.18	0.25	IE3	H metry	26	25	22	19	15	11	8	5									
PQAm 60	PQA 60	0.37	0.50			40	38	35	29	23.5	18	12.5	9	7	5							
PQAm 70	PQA 70	0.55	0.75			65	62	58	52	45.5	39.5	33	30	27	24	18	8					
PQAm 72	PQA 72	0.55	0.75			65	-	62	56	51	45	40	36	34	32	26	17	12				
PQAm 90	PQA 90	0.75	1			90	83	76	65	54	43	31	25	20	16	5						

Q = Wydajność H = Wysokość podnoszenia HS = Wysokość ssania

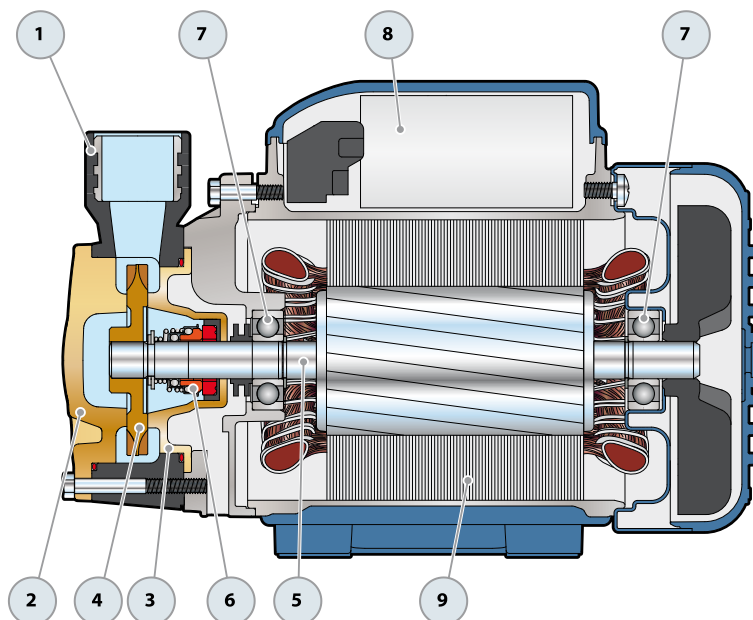
Tolerancja charakterystyk wg EN ISO 9906 Grade 3B.

▲ Klasa wydajności silnika trójfazowego (IEC 60034-30-1)

POZ. ELEMENT

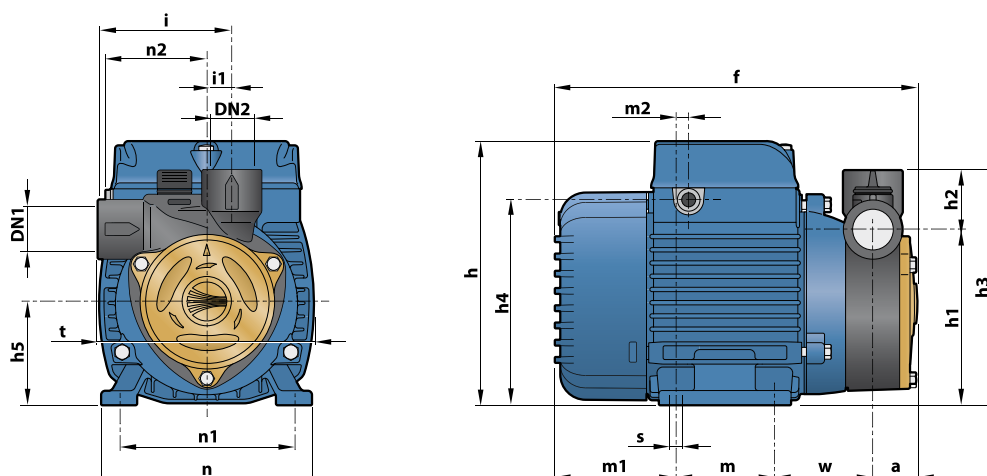
DANE KONSTRUKCYJNE

1	OBUDOWA POMPY	PPS w komplecie z gwintowanymi metalowymi wkładkami zgodnie z ISO 228/1			
2	OBUDOWA PRZEDNIA	Mosiądz			
3	WSPORNIK SILNIKA	Aluminium z wkładką mosiężną (opatentowane), zmniejsza ryzyko zatarcia wirnika			
4	WIRNIK	Mosiądz z obwodowymi łopatkami promieniowymi			
5	WAŁEK SILNIKA	Stal nierdzewna AISI 431			
6	USZCZELNIENIE MECHANICZNE	<i>Typ uszczelnienia</i>	<i>Wałek</i>	<i>Materiały</i>	
		<i>Model</i>	<i>Średnica</i>	<i>Pierścień stały</i>	<i>Pierścień obrotowy</i>
		ST1-12	Ø 12 mm	Węglík krzemu	Graft NBR
7	ŁOŻYSKA	<i>Pompa</i>	<i>Model</i>		
		PQA 50-60	6201 ZZ / 6201 ZZ		
		PQA 70-72-90	6203 ZZ / 6203 ZZ		
8	KONDENSATOR	<i>Pompa</i>	<i>POJEMNOŚĆ</i>		
		<i>Jednofazowa</i>	<i>(230 V or 240 V)</i>	<i>(110 V)</i>	
		PQAm 50-60	10 µF - 450 VL	25 µF - 250 VL	
		PQAm 70-72	16 µF - 450 VL	60 µF - 300 VL	
		PQAm 90	20 µF - 450 VL	60 µF - 300 VL	
9	SILNIK ELEKTRYCZNY	<p>PQAm: Jednofazowa 230 V - 50 Hz z termicznym zabezpieczeniem przeciążeniowym wbudowanym w uzwojenie.</p> <p>PQA: Trójfazowa 230/400 V - 50 Hz.</p> <p>⇒ Pompy trójfazowej są wyposażone w silniki o wysokiej wydajności w klasie IE3 (IEC 60034-30-1)</p> <p>– Klasa izolacji F – Stopień ochrony: IP X4</p>			

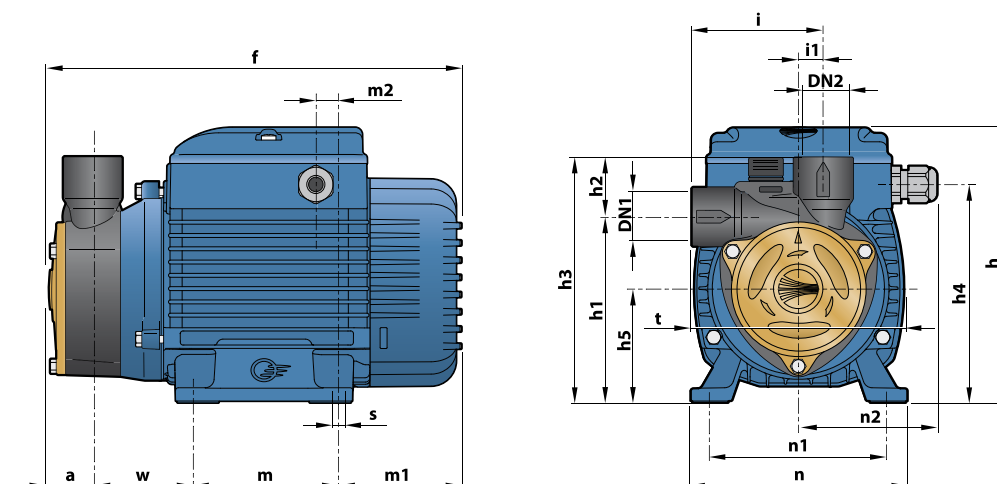


WYMIARY I WAGA

PQA 50-60



PQA 70-72-90



MODEL		KRÓCCE		WYMIARY mm																		kg			
Jednofazowa	Trójfazowa	DN1	DN2	a	f	h	h1	h2	h3	h4	h5	i	i1	m	m1	m2	n	n1	n2	t	w	s	1~	3~	
PQAm 50	PQA 50	½"	½"	25	198	145	96	33	129	112	56	72.5	13.5	55	65	8	116	94	100	55.5	117	53	7	4.7	4.7
PQAm 60	PQA 60			28	261	179	116.5	32.5	149				72.5	13.5											
PQAm 70	PQA 70	1"	1"	26.5	259	179	121	30	151	139	71	83	20	90	80.5	21	134	112	79	140	62.5	7	9.3	9.3	
PQAm 72	PQA 72						35	156								76	16								
PQAm 90	PQA 90	½"	½"	26.5	259	179	121	35	156	139	71	76	16	90	80.5	21	134	112	79	140	62	7	9.4	9.4	

POBÓR PRĄDU

MODEL	NAPIĘCIE		
Jednofazowa	230 V	240 V	110 V
PQAm 50	2.1 A	2.0 A	4.2 A
PQAm 60	2.5 A	2.4 A	5.2 A
PQAm 70	6.2 A	5.5 A	12.4 A
PQAm 72	6.2 A	5.5 A	12.4 A
PQAm 90	5.6 A	5.1 A	11.2 A

MODEL	NAPIĘCIE			
Trójfazowa	230 V	400 V	240 V	415 V
PQA 50	2.0 A	1.15 A	1.9 A	1.1 A
PQA 60	2.0 A	1.15 A	1.9 A	1.1 A
PQA 70	4.2 A	2.4 A	3.7 A	2.2 A
PQA 72	3.8 A	2.2 A	3.4 A	2.0 A
PQA 90	4.2 A	2.4 A	3.7 A	2.2 A