

Podstawowe informacje



Budownictwo
jednorodzinne



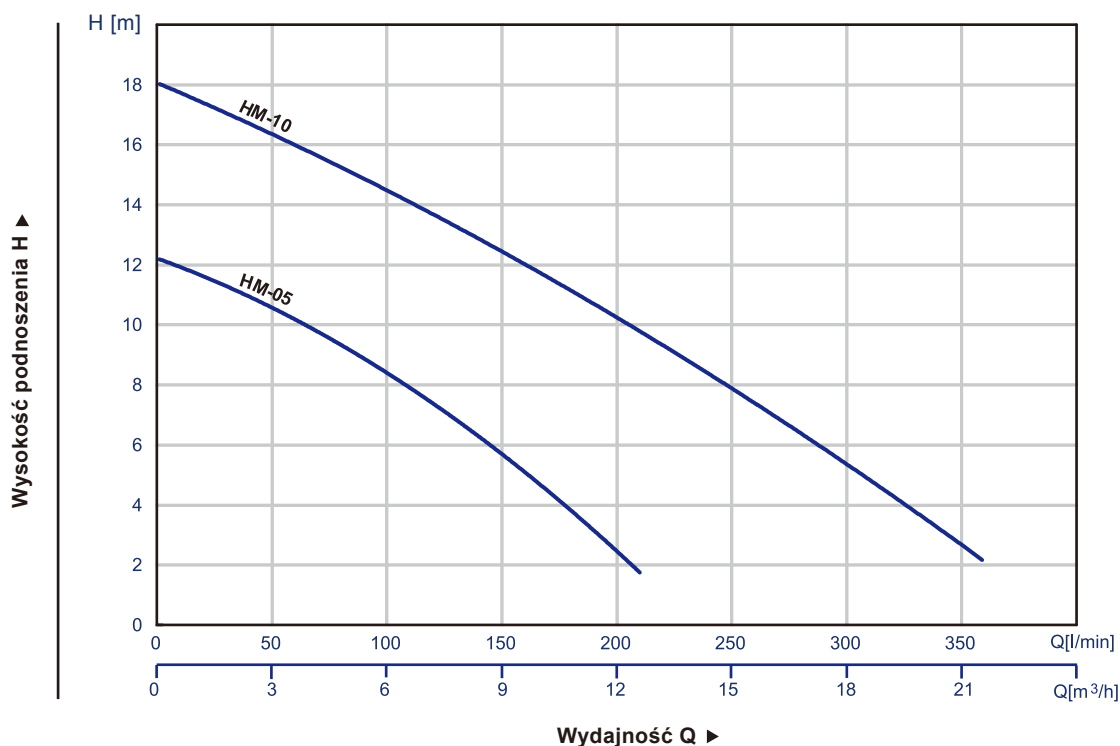
Budownictwo
wielorodzinne



Warunki pracy	Zastosowania	Wypompowywanie brudnej wody w budownictwie mieszkaniowym oraz publicznym
	Temperatura cieczy	0 - 50 °C
Silnik	Typ silnika	Silnik suchy
	Ilość biegunów	2 bieguny
	Izolacja	Klasa F
	Szczelność	IP68
Pompa	Zabezpieczenie	Zabezpieczenie termiczne (sil. jednofazowe) Zabezpieczenie przeciążeniowe (s. trójfazowe)
	Wirnik	Wirnik otwarty typu Vortex
	Uszczelnienie	Podwójne uszczelnienie
	Łożysko	Łożysko kulkowe dwustronnie zamknięte

Element	Materiał
Przewód zasilający	H07RN-F
Uchwyt	Nylon 6
Pokrywa silnika	ADC 12
Górna obsada wirnika	SECC
Obudowa pompy	Żeliwo GJL 200
Wirnik	TPU
Filtr	PVC
Uszczelnienie mechaniczne: górne	Ceramika/Węgiel
dolne	Krzem/Krzem
Wał	AISI 410
Obudowa silnika	ADC 12

Charakterystyki wydajności $n=2900 \text{ obr/min}$

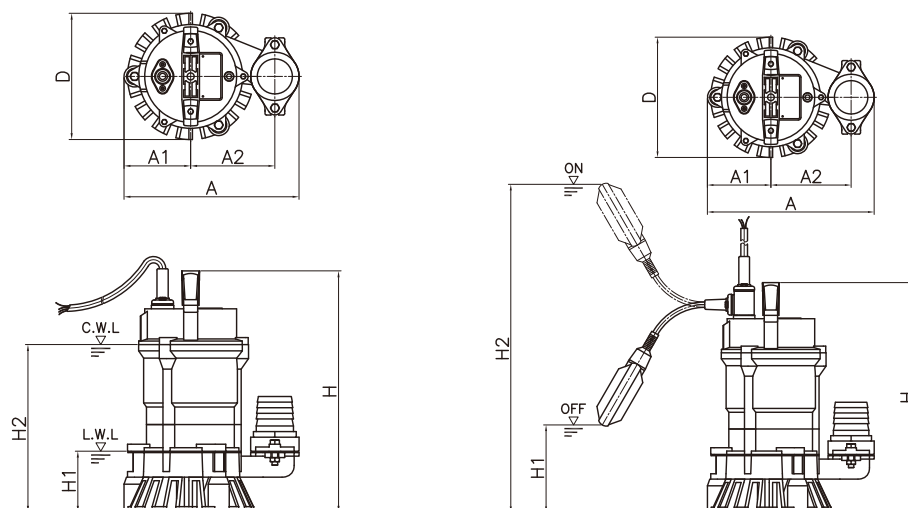


Parametry techniczne

Model	Moc HP (kW)	Rozmiar przyłącza	Zasilanie	Punkt pracy		Parametry max.		Cząstki stałe mm	Waga kg	Przewód zasilający m
				Podnoszenie m	Wydajność l/m	Podnoszenie m	Wydajność l/m			
HM 05-50	1/2 (0.37)	2"	1φ/3φ	7	120	12	240	10	12.5	10
HM 10-50(80)	1 (0.75)	2"/3"	1φ/3φ	10	200	18	350	10	15.5	10

Wyłączniki pływakowe dostępne tylko w wersjach jednofazowych

Wymiary i waga



Model	Wymiary [mm]						
	A	A1	A2	D	H	H1	H2
HM-05-50	250	95	120	180	344	87	239
HM-05MA-50	250	95	120	180	344	131	491
HM-10-50(80)	280	95	135	180	369	87	264
HM-10MA-50(80)	280	95	135	180	369	156	516

M - Wersja jednofazowa
A - Wyłącznik pływakowy