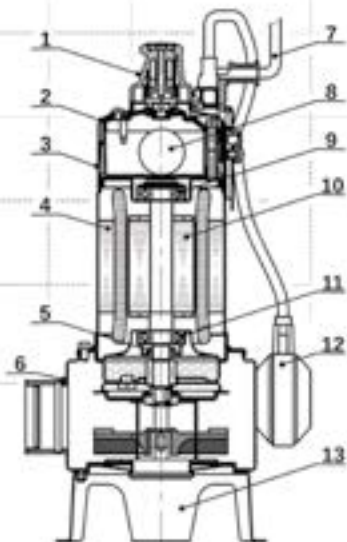


SWQ



Seria pomp zatapialnych z rozdrabniaczem przeznaczonych do przepompowywania ścieków domowych, wody brudnej, niezawierającej elementów szlifujących (np. piasku). Pompy służą do pompowania ścieków z szamb przydomowych oraz odwadnianie zalanych pomieszczeń, domów i garaży. Pompowanie wód deszczowych i powierzchniowych ze stawów, jezior i rzek oraz zasilanie oczek wodnych. Pompy znajdują również zastosowanie w przydomowych oczyszczalniach ścieków.

CECHY:

- Pompy wykonane ze stali nierdzewnej
- Dzięki zastosowaniu otwartego rozdrabniacza ryzyko zablokowania zostało zredukowane do minimum
- Włącznik pływakowy sterujący pracą pompy oraz zabezpieczający przed pracą na sucho
- Kabel zasilający 10 m zakończony wtyczką
- Zabezpieczenie termiczne wbudowane w uzwojeniu silnika
- Gwarancja 24 miesiące
- Serwis gwarancyjny oraz pogwarancyjny

DANE TECHNICZNE:

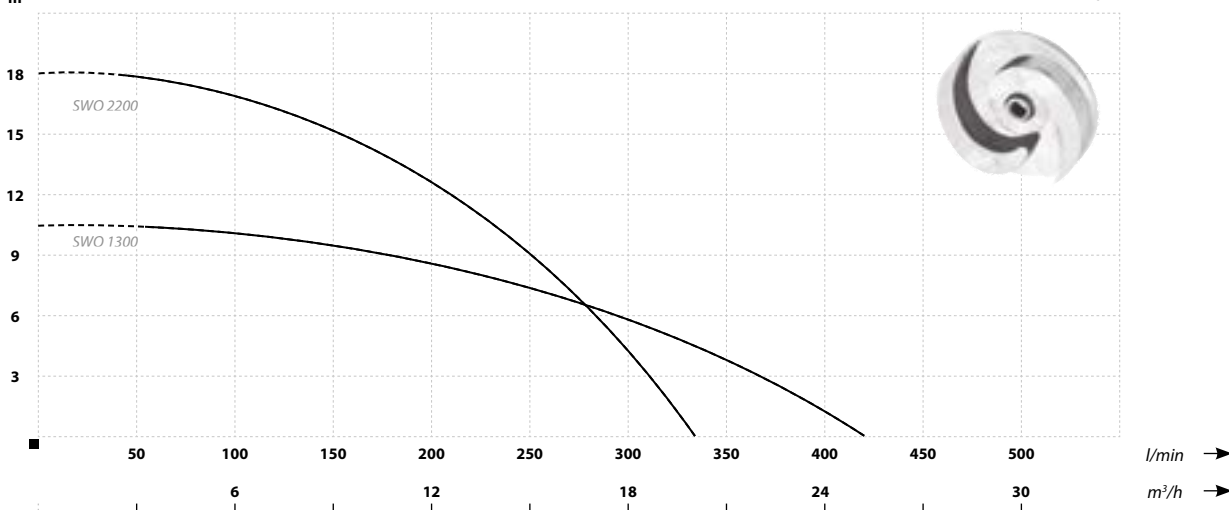
- Maksymalna temperatura cieczy: 35°C
- Maksymalna temperatura otoczenia: 40°C
- Zasilanie: 230 V
- Klasa izolacji: B
- Tryb pracy: ciągły
- Bezpieczeństwo: IP68
- Długość kabla zasilającego: 10 m
- Pozycja pracy: pionowa
- Prędkość obrotowa silnika: 2850 RMP

MATERIAŁY:

- Obudowa silnika: stal nierdzewna AISI 304
- Obudowa wirnika: żeliwo szare
- Wał i rotor: stal nierdzewna AISI 304
- Wirnik: żeliwo szare
- Nóż tnący: żeliwo szare/stal nierdzewna AISI 304
- Dławica mechaniczna: ceramika/grafit/NBR

↑ Wydajność/Podnoszenie

m



PARAMETRY

Nazwa	Podnoszenie (m)	Wydajność (l/min)	Moc silnika (W)	Zasilanie (V)	Przelot przez wirnik (mm)	Pobór prądu (A)	Króciec (cale)	Wymiary (mm)		Waga (kg)
								H	B	
SWQ 1300	10	417	1300	230	25	7	2	480	250	12,5
SWQ 2200	18	333	2200	230	25	9	2	600	320	14,5