



DANE WYDAJNOŚCIOWE

- Wydajność do **90 l/min** (5.4 m³/h)
- Wysokość podnoszenia **100 m**

DANE TECHNICZNE

- Wysokość ssania do **8 m**
- Zakres temperatur medium **-10 °C** and **+90 °C**
- Temperatura otoczenia od **-10 °C** and **+40 °C** (+50 °C dla PQ 60)
- Maksymalne ciśnienie pracy:
 - **6 bar** dla PQ 60, PQ 65
 - **7 bar** dla PQ 70, PQ 80
 - **10 bar** dla PQ 90, PQ 100, PQ 200, PQ 300
- Tryb pracy silnika - Praca ciągła S1

KONSTRUKCJA I STANDARDY BEZPIECZEŃSTWA

EN 60335-1
IEC 60335-1
CEI 61-150

EN 60034-1
IEC 60034-1
CEI 2-3



CERTYFIKATY, KONSTRUKCJA I STANDARDY BEZPIECZEŃSTWA

Firma zarządzana certyfikatem DNV
ISO 9001: QUALITY



ZASTOSOWANIE

Nadaje się do stosowania z wodą czystą, która nie zawiera cząstek ściernych oraz z cieczami, które nie są chemicznie agresywne w stosunku do materiałów, z których wykonana jest pompa. Charakterystyka hydrauliczna tych pomp w połączeniu z ich zawartością sprawia, że nadają się do stosowania zarówno w zastosowaniach domowych, jak i przemysłowych. Instalację należy wykonywać w dobrze wentylowanych zamkniętych pomieszczeniach lub chronić pompę przed bezpośrednim działaniem złych warunków pogodowych.

PATENTY

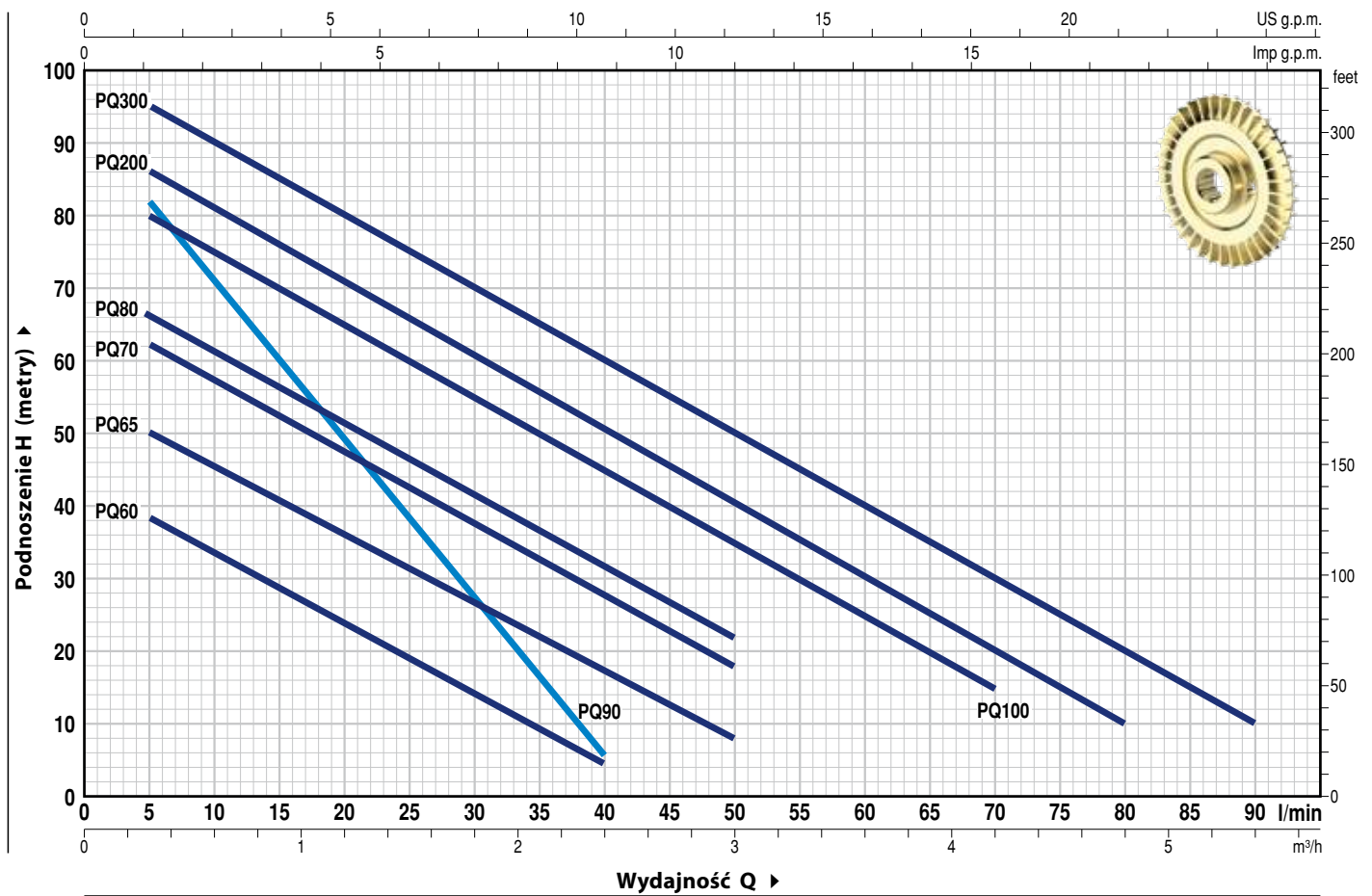
- Wspornik silnika: patent nr IT1243605
- Wałek: patent n 0000275945 (PQ60, PQ65)
- Wzór zastrzeżony nr 002146548
- **PQm 60**® Jest zastrzeżonym znakiem towarowym nr 0001520591

OPCJE DOSTĘPNE NA ŻĄDANIE

- Specjalne uszczelnienie mechaniczne
- Inne napięcia i częstotliwość 60 Hz
- IP X5 klasa ochrony dla PQ 70-80-90-100-200-300

CHARAKTERYSTYKA POMP

50 Hz n = 2900 min⁻¹ HS = 0 m



MODEL		MOC (P ₂)			Q	Hmetry																
Jednofazowa	Trójfazowa	kW	HP	▲		0	0.3	0.6	0.9	1.2	1.5	1.8	2.1	2.4	3.0	3.6	4.2	4.8	5.4			
					l/min	0	5	10	15	20	25	30	35	40	50	60	70	80	90			
PQm 60	PQ 60	0.37	0.50	IE2	Hmetry	40	38	33.5	29	24	19.5	15	10	5								
PQm 65	PQ 65	0.55	0.75			55	50	45.5	40.5	36	31	27	22	17	8							
PQm 70	PQ 70	0.60	0.85	IE3		65	62	57	52	47	42	37	32	27	18							
PQm 80	PQ 80	0.75	1			70	66	61	56	51	46	41	36.5	31	22							
PQm 90	PQ 90	0.75	1			90	82	71	60	49	38	27	17	5								
PQm 100	PQ 100	1.1	1.5			85	80	75	70	65	60	55	50	45	35	25	15					
PQm 200	PQ 200	1.5	2			90	86	81	76	71	65.5	60	55	50	40	30	20	10				
PQm 300	PQ 300	2.2	3	100		95	90	85	80	75	70	65	60	50	40	30	20	10				

Q = Wydajność H = Wysokość podnoszenia HS = Wysokość ssania

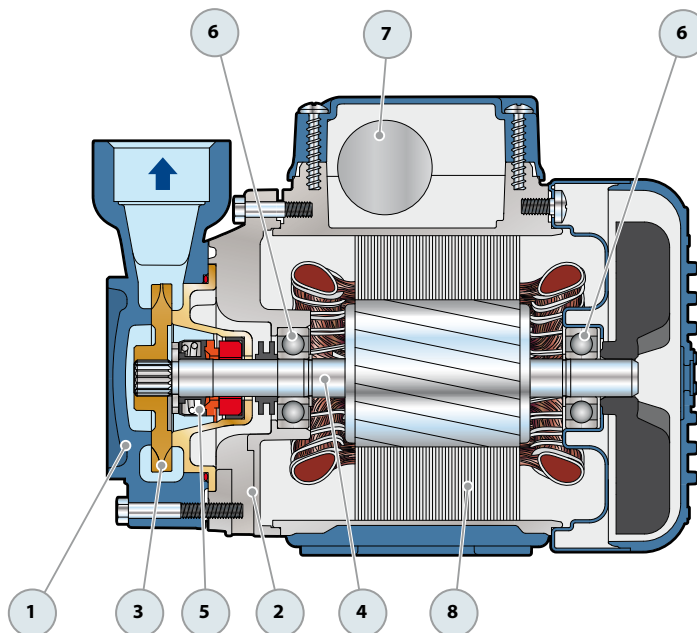
Tolerancja charakterystyk wg EN ISO 9906 Grade 3B.

▲ Klasa wydajności silnika trójfazowego (IEC 60034-30-1)

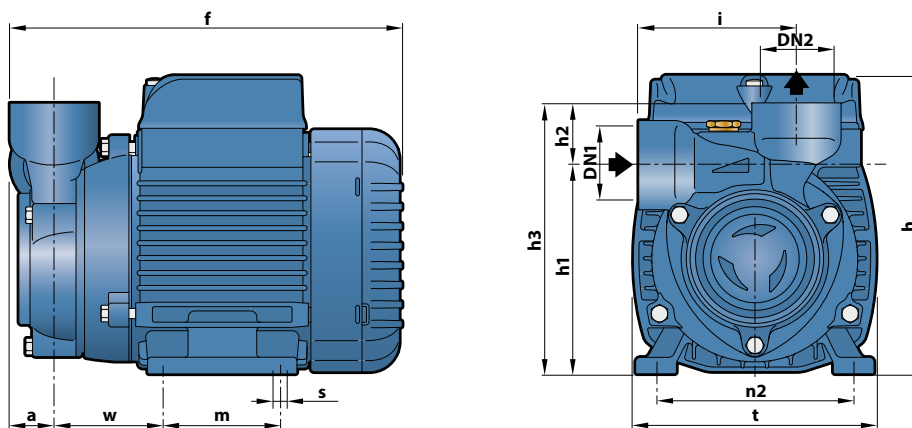
POZ. ELEMENT

DANE KONSTRUKCYJNE

1	OBUDOWA POMPY	Żeliwo z gwintowanymi otworami zgodnie z ISO 228/1					
2	WSPORNIK SILNIKA	Aluminium z wkładką mosiężną (opatentowane), zmniejsza ryzyko zatarcia wirnika					
3	WIRNIK	Mosiądz z obwodowymi łopatkami promieniowymi					
4	WAŁEK SILNIKA	Stal nierdzewna AISI 431 (EN 10088-3 - 1.4104 dla PQ 60, PQ 65)					
5	USZCZELNIENIE MECHANICZNE	<i>Pompa</i>	<i>Uszczelnienie</i>	<i>Wałek</i>	<i>Materiały</i>		
		<i>Model</i>	<i>Model</i>	<i>Średnica</i>	<i>Pierścień stały</i>	<i>Pierścień obrotowy</i>	<i>Elastomer</i>
		PQ 60-65	AR-12	Ø 12 mm	Ceramika	Grafit	NBR
		PQ 70-80-90	ST1-12	Ø 12 mm	Węgiel krzemu	Grafit	NBR
PQ 100-200-300	FN-14	Ø 14 mm	Grafit	Ceramika	NBR		
6	ŁOŻYSKA	<i>Pompa</i>	<i>Model</i>				
		PQ 60-65	6201 ZZ / 6201 ZZ				
		PQ 70-80-90	6203 ZZ / 6203 ZZ				
		PQ 100-200-300	6204 ZZ / 6204 ZZ				
7	KONDENSATOR	<i>Pompa</i>	<i>POJEMNOŚĆ</i>				
		<i>Jednofazowa</i>	<i>(230 V or 240 V)</i>	<i>(110 V)</i>			
		PQm 60	10 µF - 450 VL	25 µF - 250 VL			
		PQm 65	14 µF - 450 VL	25 µF - 250 VL			
		PQm 70	16 µF - 450 VL	60 µF - 300 VL			
		PQm 80	20 µF - 450 VL	60 µF - 300 VL			
		PQm 90	20 µF - 450 VL	60 µF - 300 VL			
		PQm 100	31.5 µF - 450 VL	60 µF - 250 VL			
		PQm 200	45 µF - 450 VL	80 µF - 250 VL			
		PQm 300	50 µF - 450 VL	-			
8	SILNIK ELEKTRYCZNY	PQm: Jednofazowa 230 V - 50 Hz z termicznym zabezpieczeniem przeciążeniowym wbudowanym w uzwojenie.					
		PQ: Trójfazowa 230/400 V - 50 Hz.					
<p>⇒ Trójfazowa pompa jest wyposażona w silniki o wysokiej wydajności do P₂=0.55 kW w klasie IE2 i P₂=0.60 kW w klasie IE3 (IEC 60034-30-1)</p> <p>- Klasa izolacji F</p> <p>- Stopień ochrony: IP X4</p>							



WYMIARY I WAGA



MODEL		KRÓCCE		WYMIARY mm												kg						
Jednofazowa	Trójfazowa	DN1	DN2	a	f	h	h1	h2	h3	i	m	t	n2	w	s	1~	3~					
PQm 60	PQ 60	1"	1"	22	192	145	101	30	131	76	55	118	94-100	53	7	—	4.8	4.8				
PQm 65	PQ 65				220	152	113		143	78	80	120	100				6.9	6.2				
PQm 70	PQ 70				256	181 *	121		151	83	90	142	112				62.5	9.7	9.8			
PQm 80	PQ 80				126	153	84		90	142	112	62.5	9.7				9.7					
PQm 90	PQ 90	¾"	¾"	29	322.5	211	140	28	168	88	100	164	125	95	9	—	9.9	8.9				
PQm 100	PQ 100	1"	1"														342.5	125	95	9	14.1	14.0
PQm 200	PQ 200	15.2	15.2																			
PQm 300	PQ 300	—	17.8																			

(*) h=199 mm dla wersji jednofazowej 110V

POBÓR PRĄDU

MODEL	NAPIĘCIE		
Jednofazowa	230 V	240 V	110 V
PQm 60	2.6 A	2.4 A	5.2 A
PQm 65	3.7 A	3.5 A	7.4 A
PQm 70	5.2 A	4.8 A	10.4 A
PQm 80	5.2 A	5.0 A	10.5 A
PQm 90	5.6 A	5.1 A	11.5 A
PQm 100	9.0 A	8.6 A	18.0 A
PQm 200	12.0 A	11.5 A	24.0 A
PQm 300	—	—	—

MODEL	NAPIĘCIE				
Trójfazowa	230 V	400 V	690 V	240 V	415 V
PQ 60	2.0 A	1.15 A	0.7 A	1.9 A	1.1 A
PQ 65	3.0 A	1.7 A	1.0 A	2.8 A	1.6 A
PQ 70	3.8 A	2.2 A	1.3 A	3.3 A	1.9 A
PQ 80	3.8 A	2.2 A	1.3 A	3.6 A	2.1 A
PQ 90	4.2 A	2.4 A	1.4 A	3.8 A	2.2 A
PQ 100	6.2 A	3.6 A	2.1 A	5.9 A	3.4 A
PQ 200	8.3 A	4.8 A	2.8 A	7.9 A	4.6 A
PQ 300	9.0 A	5.2 A	3.0 A	8.7 A	5.0 A

WYSYŁKA ZBIOROWA

MODEL		PALETA	KONTENER
Jednofazowa	Trójfazowa	ilość pomp	ilość pomp
PQm 60	PQ 60	256	352
PQm 65	PQ 65	210	270
PQm 70	PQ 70	102	170
PQm 80	PQ 80	102	170
PQm 90	PQ 90	102	170
PQm 100	PQ 100	72	96
PQm 200	PQ 200	72	96
PQm 300	PQ 300	72	270