



STAIRS PUMPS

## Zastosowanie

- \*Instalacje dostarczania wody i podnoszenia ciśnienia
- \*Klimatyzacja
- \*Oczyszczanie wody
- \*Chłodnictwo i ogrzewnictwo w procesach przemysłowych
- \*Maszyny myjące
- \*Systemy zmiękczonej wodę
- \*Systemy dystrybucji nawozów



## Opis

Typoszereg produktów HBI/HBN to normalniessące, wielostopniowe pompy poziome, wykonane ze stali nierdzewnej i wyposażone w uszczelnienie mechaniczne.

Połączenia hydrauliczne	HBI(N) 2	HBI(N) 4	HBI(N) 8	HBI(N) 12
Króciec ssawny	Rp 1	Rp1 1/4	Rp1 1/2	Rp 1 1/2
Króciec tłoczny	Rp 1	Rp1 1/4	Rp1 1/2	Rp 1 1/2
Otwór spustowy	G 3/8	G 3/8	G 3/8	G 3/8

## Silnik

Pompa standardowo wyposażona jest w zwarty, chłodzony powietrzem silnik klatkowy.

Standardowy zakres napięcia:	50Hz~1 Ø	220-240V	50Hz~3 Ø	220-240V/380-415V
	0,37kW-2,9kW		0,37kW-3,64kW	

Klasa izolacji: F

Klasa szczelności: IP54

## Warunki pracy

Temperatura tłoczonej cieczy: 0-110 °C

Maksymalna temperatura otoczenia: +40 °C

Maksymalne ciśnienie pracy: 100m H<sub>2</sub>O

Maksymalne ciśnienie na króćcu ssawnym jest ograniczone przez maksymalne ciśnienie pracy.

## Tłoczone ciecze

Pompy te zaprojektowane są do tłoczenia swobodnie przepływających, nieżrących, niewybuchowych i niepalnych cieczy. Tłoczone ciecze powinny być wolne od zanieczyszczeń takich jak ciała stałe, piasek, włókna i podobne.

Większość popularnych, nieintensywnie żrących cieczy, zarówno ciepłych jak i zimnych, na bazie wody lub olejów, może być tłoczona z użyciem tych pomp.

Możliwość zastosowania pomp do tłoczenia konkretnego rodzaju cieczy zależy od wielu czynników takich jak kwasowość lub zasadowość substancji, zawartość związków chemicznych, chlorków, olei, temperatury cieczy itp. W celu ustalenia czy pompa może być używana do tłoczenia konkretnej substancji należy skontaktować się z przedstawicielem regionalnym.



STAIRS PUMPS

# Informacje ogólne

HBI, HBN

## Oznaczenie produktu

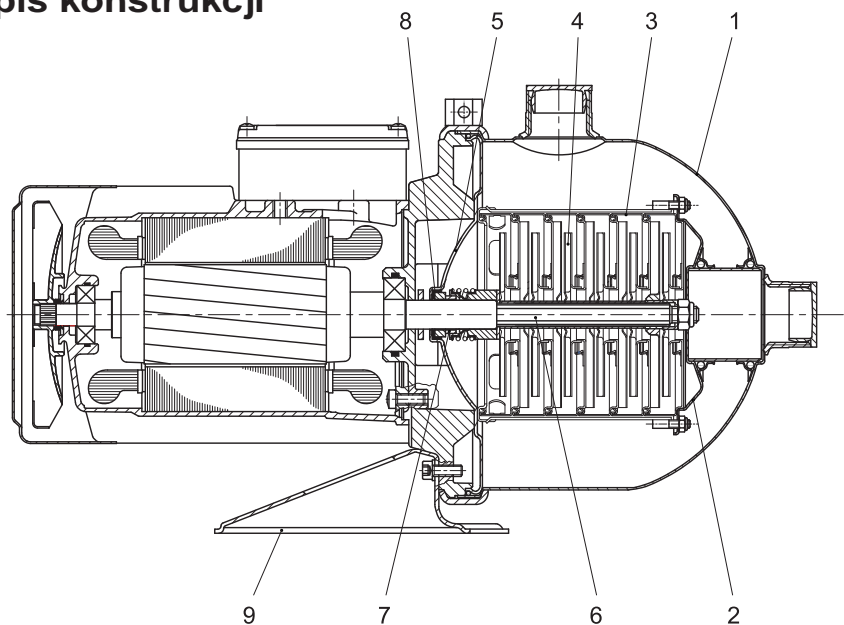
HBI	4	-	30	-	RQBE
HBN	4	-	30	-	RQBE
Typ pompy	Nominalny przepływ [m <sup>3</sup> /h]		Liczba stopni x 10		Uszczelnienie mechaniczne

## Uszczelnienie mechaniczne

Wyróżnik materiału		Uszczelnienie mechaniczne	HBI 2/4	HBI 8/12	HBN 2/4	HBN 8/12
Q: Węglik krzemu	E: EPDM	RQB	●	●	Opcja	Opcja
B: Węgiel	V: Viton	RQQ	Opcja	Opcja	●	●
R: Typ uszczelnienia		<b>O-rings</b>				
		E	●	●	●	●
		V	●	●	●	●

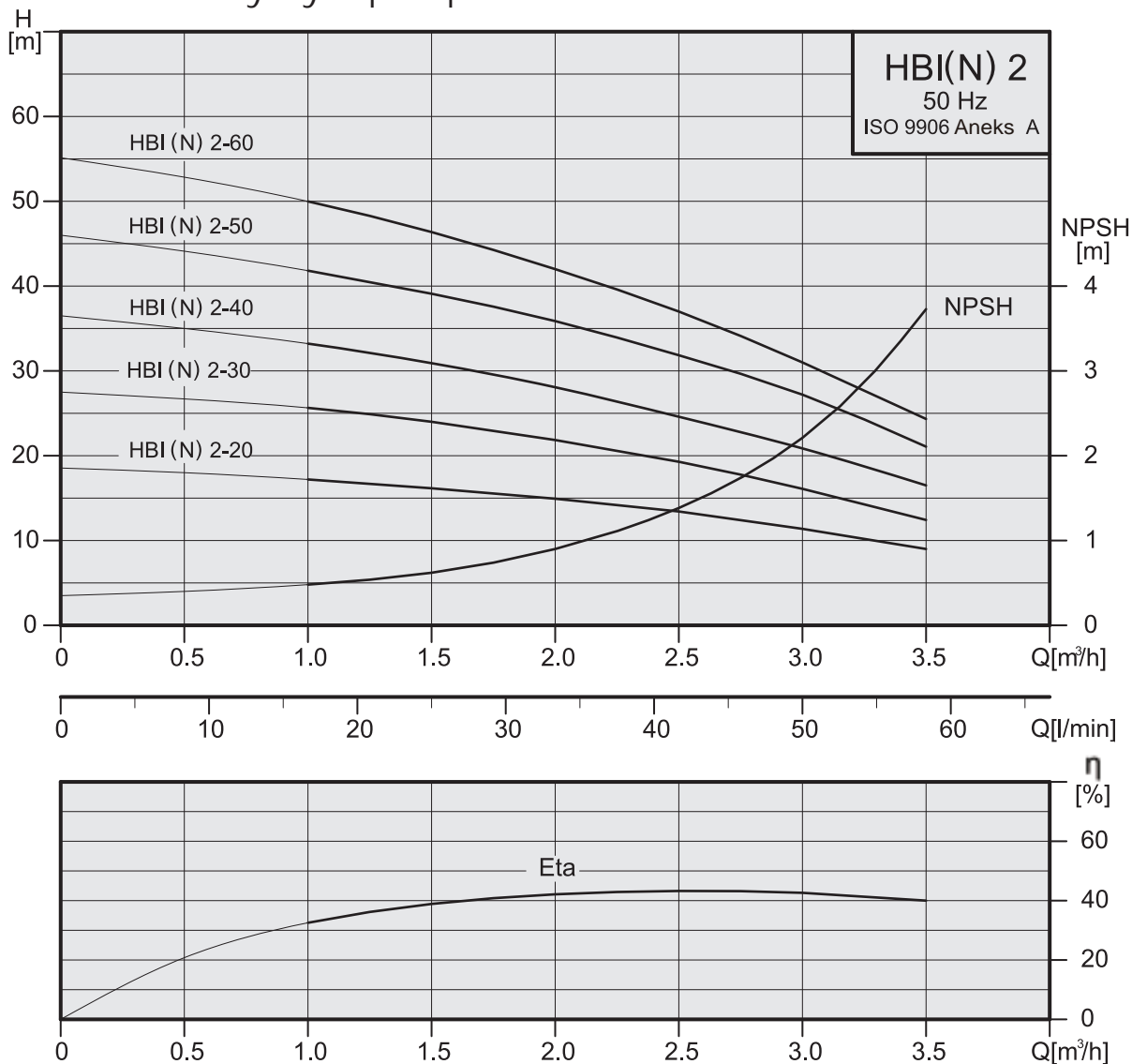
● Dostępne w standardzie

## Opis konstrukcji



L.p.	Element	Materiał	
		HBI	HBN
1	Obudowa pompy	AISI304	AISI316
2	Złącze króćca ssawnego	AISI304	AISI316
3	Komora pompy	AISI304	AISI316
4	Wirnik	AISI304	AISI316
5	Pokrywa	AISI304	AISI316
6	Wał	AISI431	AISI316
7	Uszczelnienie mechaniczne	Węglik krzemu/Węgiel	Węglik krzemu/Węglik krzemu
8	O-ring	EPDM lub Viton	EPDM lub Viton
9	Podstawa pompy	Stal	Stal

## Charakterystyki pomp



### Dane techniczne silnika, 2850obr/min

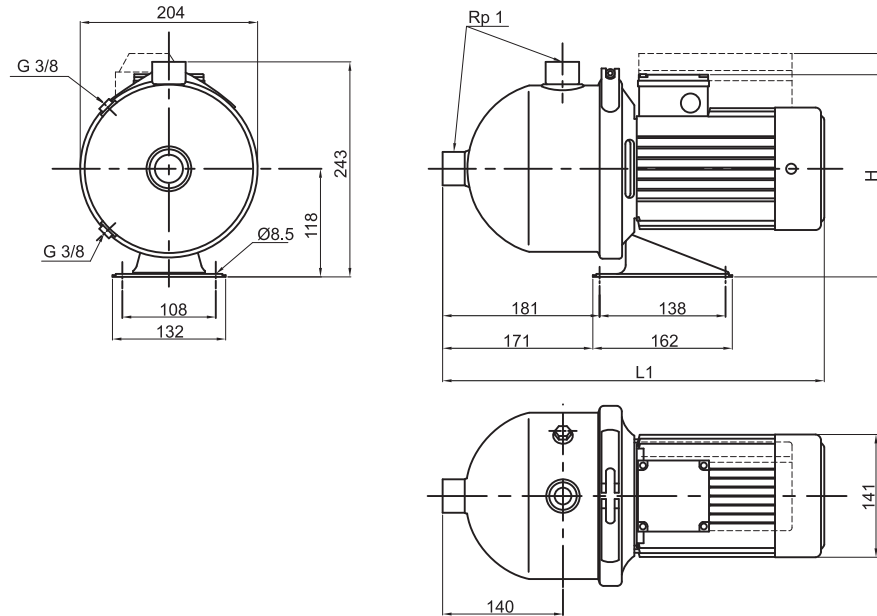
Typ pompy	1 x 220-240 V		3 x 220-240 Δ/380-415 Y [V]	
	P <sub>i</sub> [W]	I <sub>1/n</sub> [A]	P <sub>i</sub> [W]	I <sub>1/n</sub> [A]
HBI/HBN 2-20	450	1.9	370	1.9 / 1.1
HBI/HBN 2-30	540	2.4	480	1.9 / 1.1
HBI/HBN 2-40	630	2.8	620	2.0 / 1.2
HBI/HBN 2-50	800	3.8	820	2.7 / 1.6
HBI/HBN 2-60	940	4.2	910	2.8 / 1.6



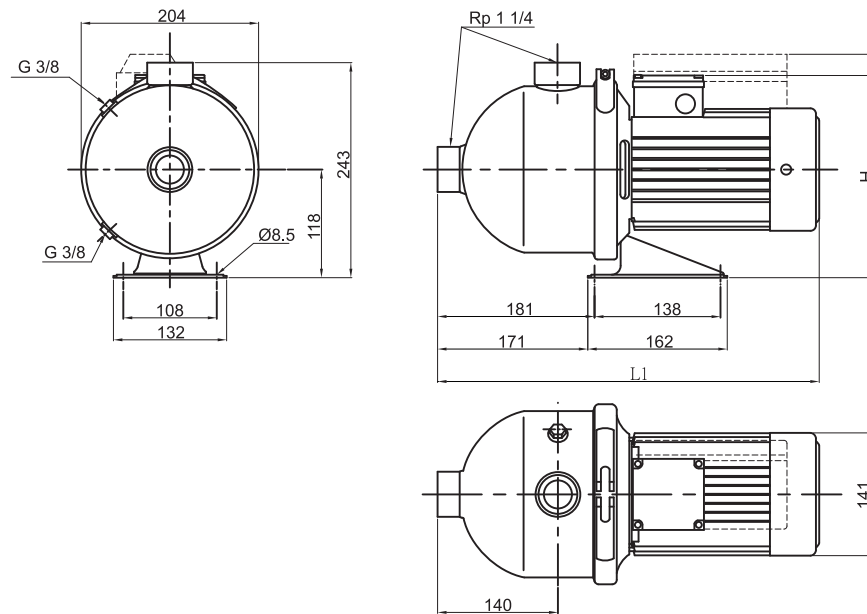
STAIRS PUMPS

## Wymiary i masa

### HBI(N)-2



### HBI(N)-4



Typ pompy	Wymiary [mm]				Masa netto [kg]
	1-fazowy		3-fazowy		
	L1	H	L1	H	
HBI/HBN 2-20	403	255	403	233	9.6
HBI/HBN 2-30	403	255	403	233	9.9
HBI/HBN 2-40	403	255	403	233	10.1
HBI/HBN 2-50	403	255	403	233	10.8
HBI/HBN 2-60	403	255	403	233	11.0
HBI/HBN 4-20	403	255	403	233	9.6
HBI/HBN 4-30	403	255	403	233	9.9
HBI/HBN 4-40	403	255	403	233	10.6
HBI/HBN 4-50	441	255	441	233	12.1
HBI/HBN 4-60	441	255	441	233	12.3