


-  Do wody czystej
-  Do użytku domowego
-  Budownictwo
-  Przemysł



DANE WYDAJNOŚCIOWE

- Wydajność do **450 l/min** (27 m³/h)
- Wysokość podnoszenia **112 m**

DANE TECHNICZNE

- Wysokość ssania do **7 m**
- Zakres temperatur medium **-10 °C** and **+90 °C**
- Temperatura otoczenia od **-10 °C** and **+40 °C**
- Maksymalne ciśnienie pracy **10 bar** (**6 bar** dla 2CP25/130)
- Tryb pracy silnika - Praca ciągła S1

KONSTRUKCJA I STANDARDY BEZPIECZEŃSTWA

EN 60335-1
IEC 60335-1
CEI 61-150

EN 60034-1
IEC 60034-1
CEI 2-3



CERTYFIKATY, KONSTRUKCJA I STANDARDY BEZPIECZEŃSTWA

Firma zarządzana certyfikatem DNV
ISO 9001: QUALITY



ZASTOSOWANIE

Nadaje się do stosowania z wodą do picia oraz z cieczami, które nie są chemicznie agresywne w stosunku do materiałów, z których wykonano pompę. Wysokie wydajności i możliwość dostosowania do szerokiej gamy zastosowań sprawiają, że są idealnym wyborem do zastosowań domowych, cywilnych i przemysłowych, w szczególności do dystrybucji wody w połączeniu ze zbiornikami ciśnieniowymi do zwiększania ciśnienia w sieci i do zestawów przeciwpożarowych.

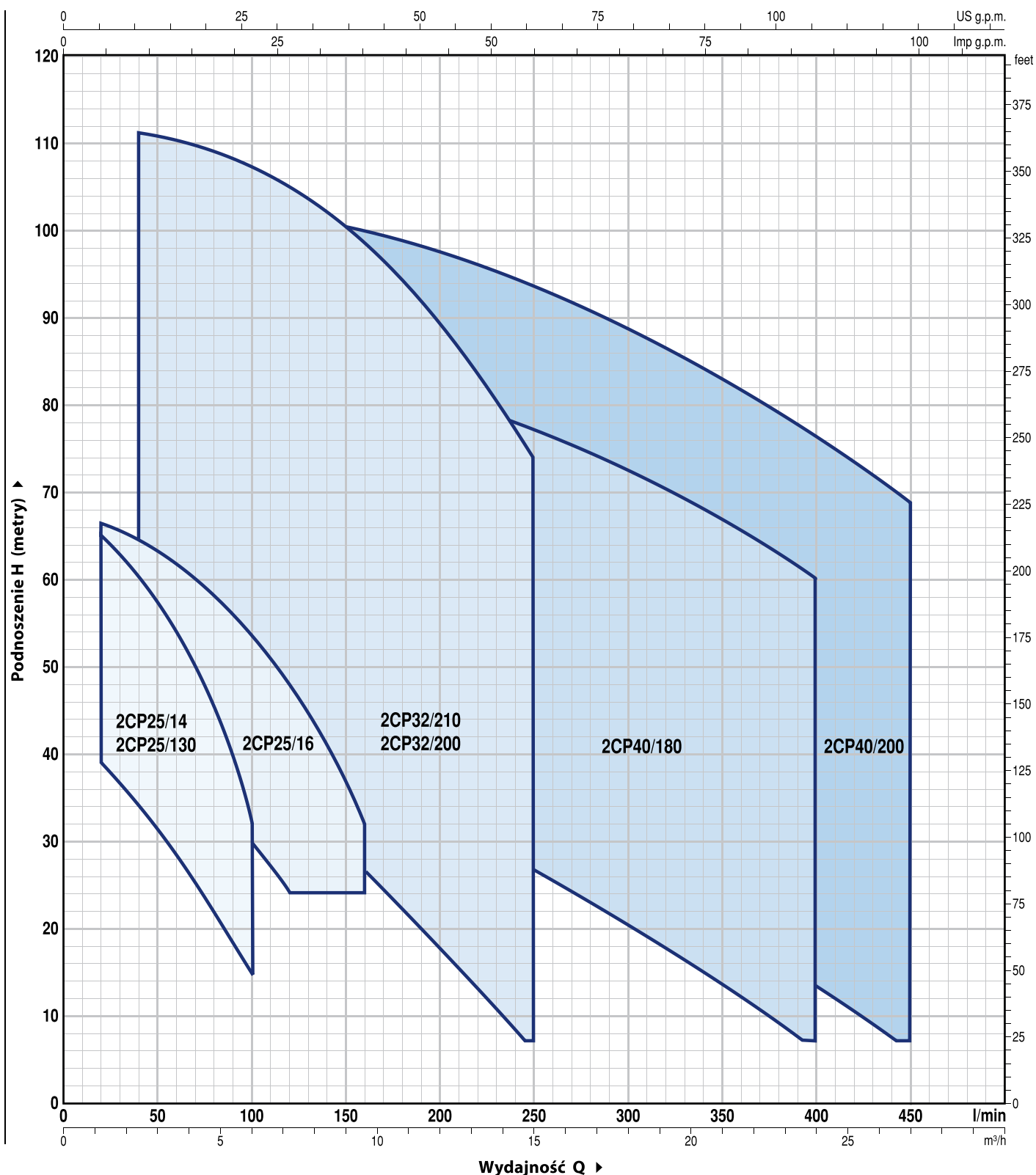
Instalację należy wykonywać w dobrze wentylowanych zamkniętych pomieszczeniach lub chronić pompę przed bezpośrednim działaniem złych warunków pogodowych.

OPCJE DOSTĘPNE NA ŻĄDANIE

- Specjalne uszczelnienie mechaniczne
- Inne napięcia i częstotliwość 60 Hz
- IPX5 klasa ochrony dla:
 - 2CP32/200
 - 2CP40/180
 - 2CP32/210
 - 2CP40/200

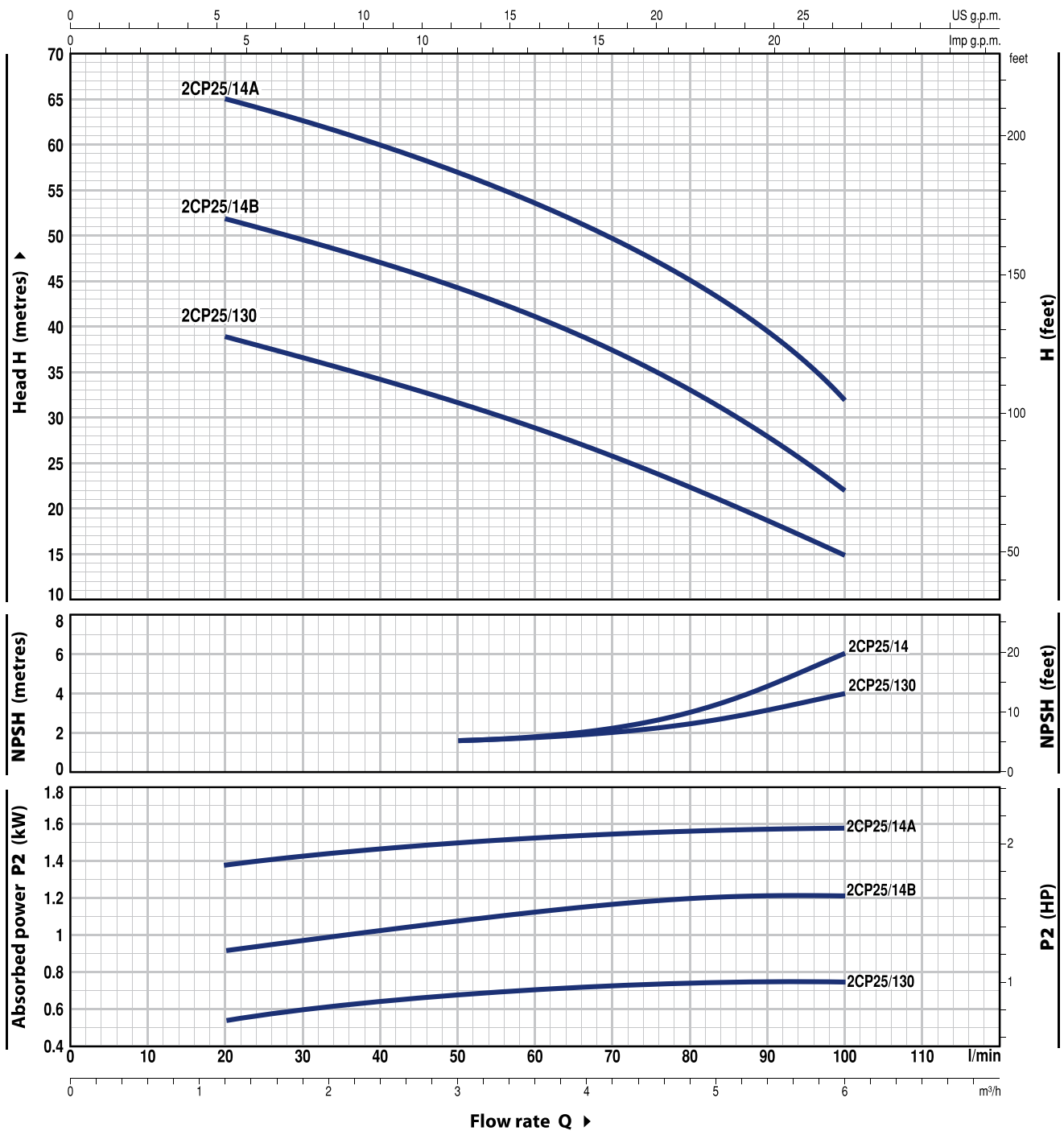
DANE WYDAJNOŚCIOWE

50 Hz n= 2900 min⁻¹ HS= 0 m



CHARAKTERYSTYKA POMP

50 Hz n= 2900 min⁻¹ HS= 0 m



| MODEL | | MOC (P2) | | | Q | Flow rate | | | | | | | | | |
|-------------|------------|----------|-----|-----|---------|-----------|-----|-----|------|------|------|------|-----|-----|-----|
| Jednofazowa | Trójfazowa | kW | HP | ▲ | | 0 | 1.2 | 1.8 | 2.4 | 3.0 | 3.6 | 4.2 | 4.8 | 5.4 | 6.0 |
| | | | | | l/min | 0 | 20 | 30 | 40 | 50 | 60 | 70 | 80 | 90 | 100 |
| 2CPm 25/130 | 2CP 25/130 | 0.75 | 1 | IE3 | H metry | 42 | 39 | 37 | 34 | 31 | 28.5 | 25.5 | 22 | 18 | 15 |
| 2CPm 25/14B | 2CP 25/14B | 1.1 | 1.5 | | | 54 | 52 | 50 | 47.5 | 44.5 | 41 | 37 | 33 | 28 | 22 |
| 2CPm 25/14A | 2CP 25/14A | 1.5 | 2 | | | 67 | 65 | 62 | 60 | 57 | 54 | 50 | 45 | 40 | 32 |

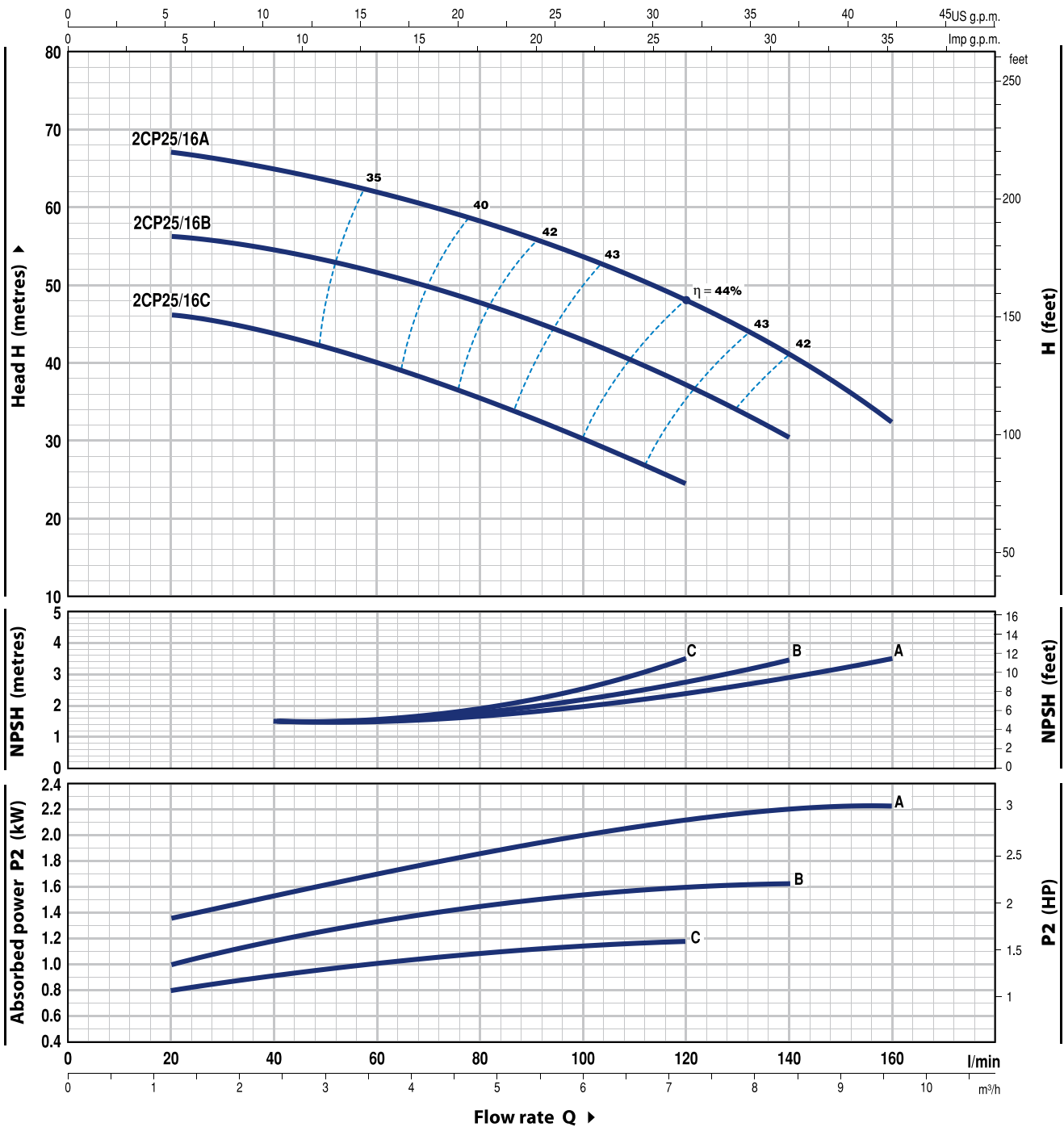
Q = Wydajność H = Wysokość podnoszenia HS = Wysokość ssania

Tolerancja charakterystyk wg EN ISO 9906 Grade 3B.

▲ Klasa wydajności silnika trójfazowego (IEC 60034-30-1)

CHARAKTERYSTYKA POMP

50 Hz n= 2900 min⁻¹ HS= 0 m



| MODEL | | MOC (P2) | | | Q | Flow rate | | | | | | | | | | | | | | | |
|-------------|------------|----------|-----|-----|---------|-----------|-----|------|------|-----|-----|-----|-----|-----|-----|-----|-----|-----|-----|--|--|
| Jednofazowa | Trójfazowa | kW | HP | ▲ | | 0 | 1.2 | 1.8 | 2.4 | 3.0 | 3.6 | 4.2 | 4.8 | 5.4 | 6.0 | 6.6 | 7.2 | 8.4 | 9.6 | | |
| | | | | | 0 | 20 | 30 | 40 | 50 | 60 | 70 | 80 | 90 | 100 | 110 | 120 | 140 | 160 | | | |
| 2CPm 25/16C | 2CP 25/16C | 1.1 | 1.5 | IE3 | H metry | 47 | 46 | 45 | 44 | 42 | 40 | 38 | 35 | 33 | 30 | 27 | 24 | | | | |
| 2CPm 25/16B | 2CP 25/16B | 1.5 | 2 | | | 58 | 56 | 55 | 54 | 53 | 51 | 49 | 47 | 45 | 43 | 40 | 37 | 30 | | | |
| 2CPm 25/16A | 2CP 25/16A | 2.2 | 3 | | | 68 | 67 | 65.5 | 64.5 | 63 | 62 | 60 | 58 | 56 | 54 | 51 | 48 | 41 | 32 | | |

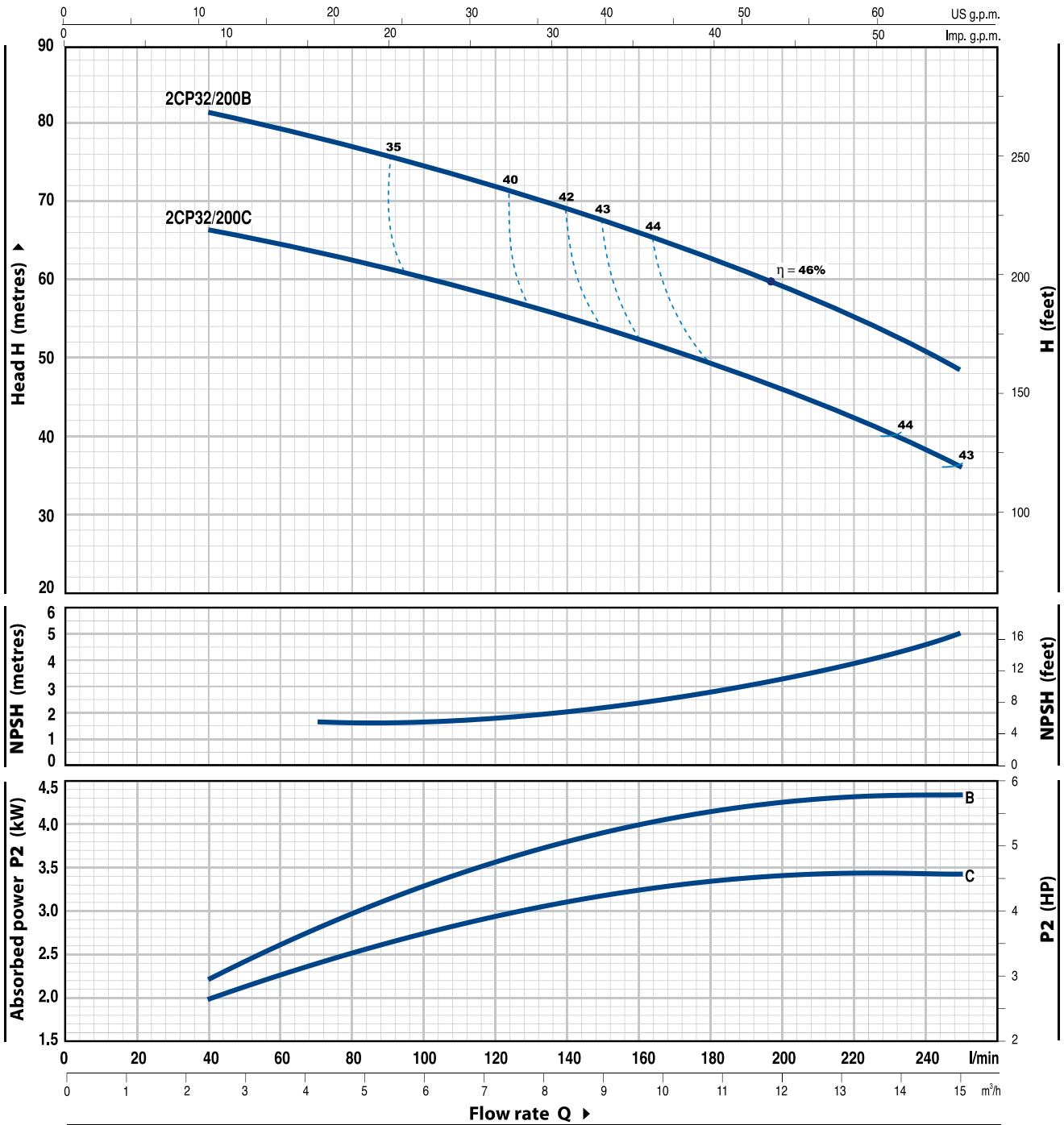
Q = Wydajność H = Wysokość podnoszenia HS = Wysokość ssania

Tolerancja charakterystyk wg EN ISO 9906 Grade 3B.

▲ Klasa wydajności silnika trójfazowego (IEC 60034-30-1)

CHARAKTERYSTYKA POMP

50 Hz n= 2900 min⁻¹ HS= 0 m



| MODEL | MOC (P2) | | ▲ | Q | Flow rate | | | | | | | | | | | | | | | | |
|-------------|----------|-----|-----|---------|-----------|------|------|-----|-----|-----|-----|------|-----|-----|-----|-----|------|------|------|--|--|
| | kW | HP | | | 0 | 2.4 | 3.0 | 3.6 | 4.2 | 4.8 | 5.4 | 6.0 | 6.6 | 7.5 | 8.4 | 9.6 | 10.8 | 12.0 | 15.0 | | |
| Trójfazowa | | | | l/min | 0 | 40 | 50 | 60 | 70 | 80 | 90 | 100 | 110 | 125 | 140 | 160 | 180 | 200 | 250 | | |
| 2CP 32/200C | 3 | 4 | IE3 | H metry | 70 | 66.5 | 65.5 | 65 | 64 | 63 | 62 | 60.5 | 59 | 57 | 55 | 52 | 49.5 | 46.5 | 36 | | |
| 2CP 32/200B | 4 | 5.5 | | 85 | 81 | 80 | 79 | 78 | 77 | 76 | 75 | 74 | 72 | 69 | 66 | 62 | 58 | 49 | | | |

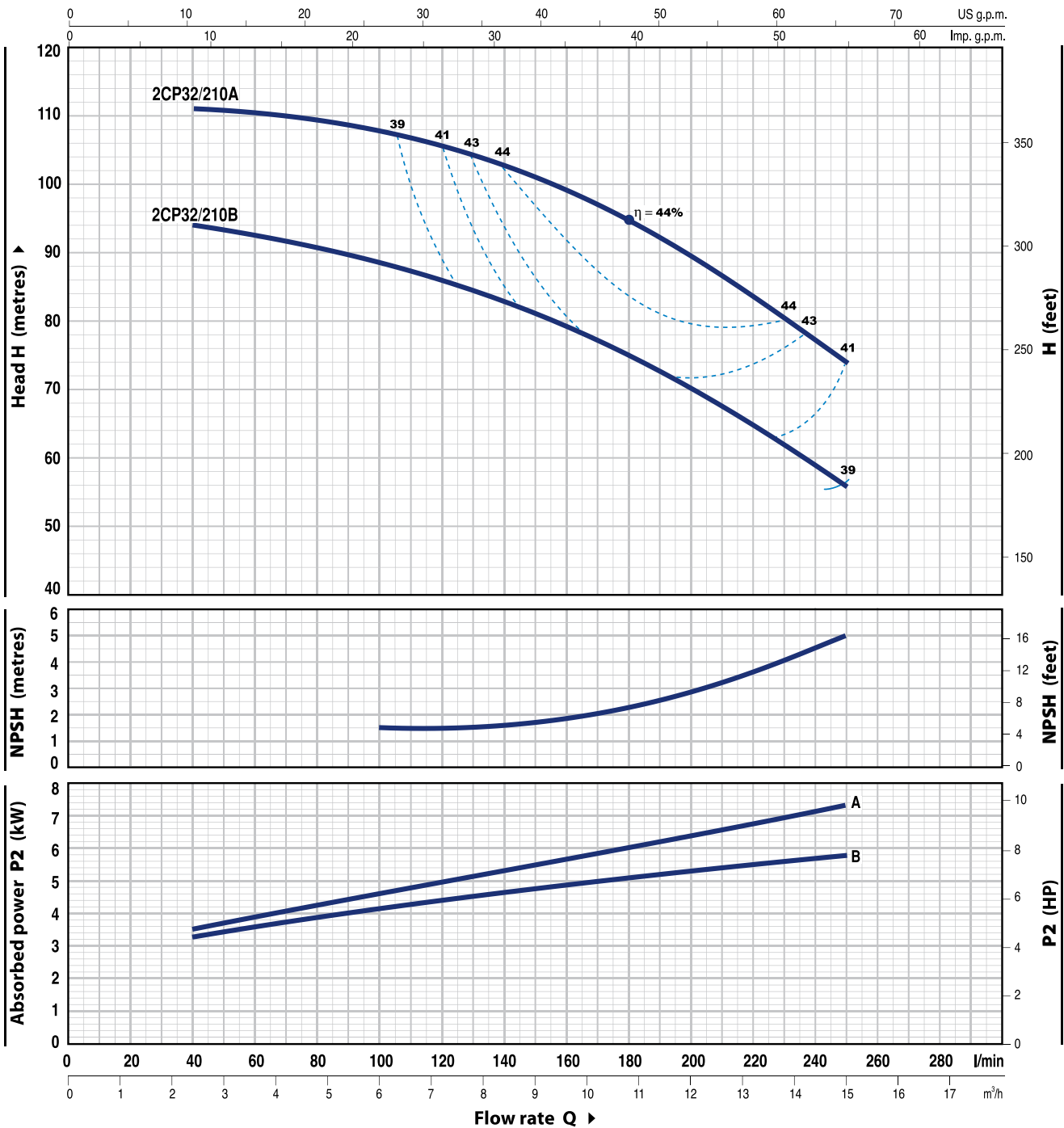
Q = Wydajność H = Wysokość podnoszenia HS = Wysokość ssania

Tolerancja charakterystyk wg EN ISO 9906 Grade 3B.

▲ Klasa wydajności silnika trójfazowego (IEC 60034-30-1)

CHARAKTERYSTYKA POMP

50 Hz n = 2900 min⁻¹ HS = 0 m



| MODEL | MOC (P2) | | ▲ | Q | m ³ /h | | | | | | | | | | | | | | | | |
|-------------|----------|-----|-----|---------|-------------------|-----|------|-------|-------|-------|-----|-----|-----|-----|-----|-----|------|------|------|----|--|
| | kW | HP | | | 0 | 2.4 | 3.0 | 3.6 | 4.2 | 4.8 | 5.4 | 6.0 | 6.6 | 7.5 | 8.4 | 9.6 | 10.8 | 12.0 | 15.0 | | |
| Trójfazowa | | | | l/min | 0 | 40 | 50 | 60 | 70 | 80 | 90 | 100 | 110 | 125 | 140 | 160 | 180 | 200 | 250 | | |
| 2CP 32/210B | 5.5 | 7.5 | IE3 | H metry | 94 | 94 | 93.5 | 93 | 92 | 91 | 90 | 89 | 87 | 85 | 83 | 79 | 75 | 70 | 56 | | |
| 2CP 32/210A | 7.5 | 10 | | | | 112 | 111 | 110.8 | 110.5 | 110.3 | 110 | 109 | 108 | 107 | 105 | 102 | 99 | 94 | 89 | 74 | |

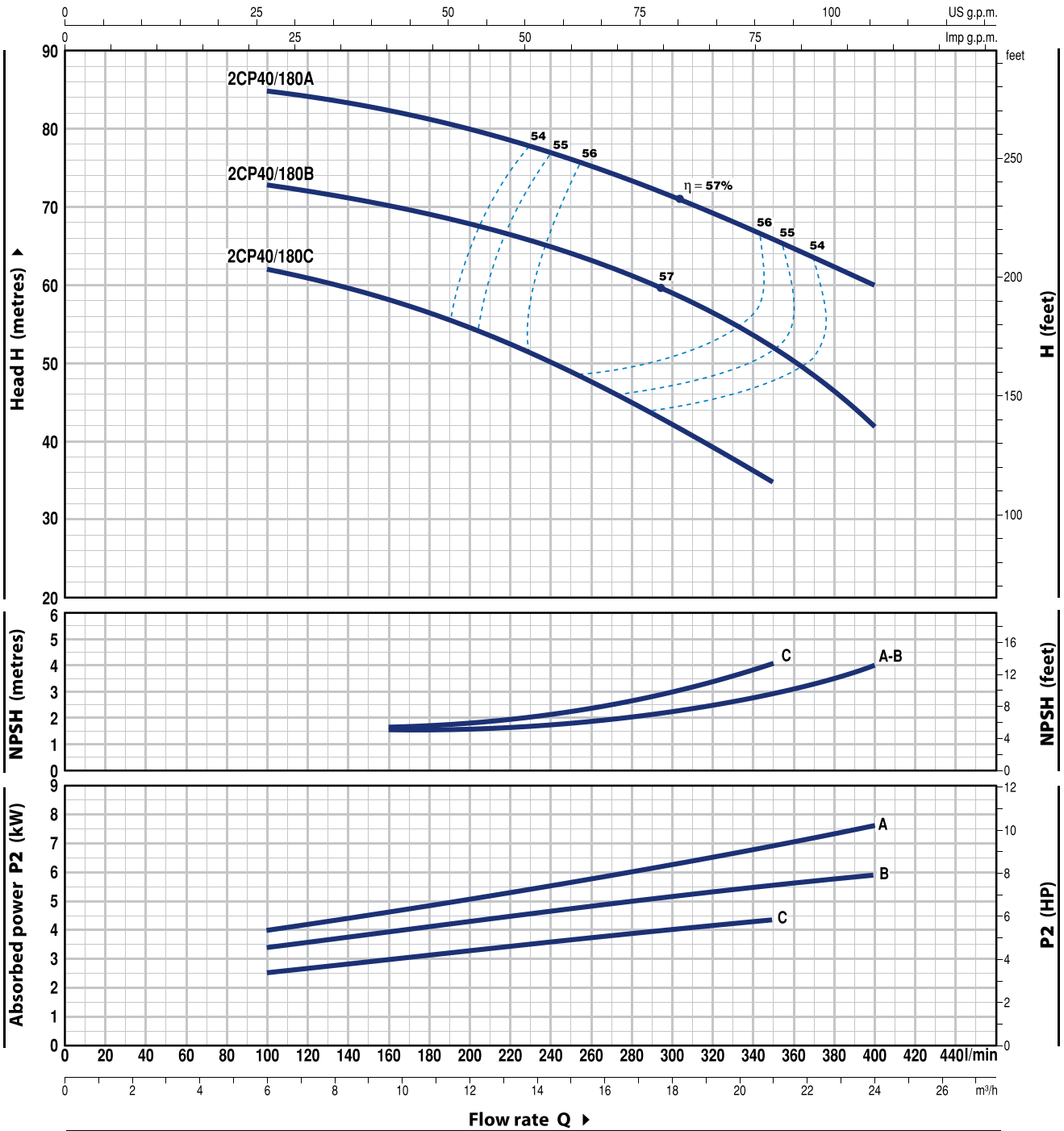
Q = Wydajność H = Wysokość podnoszenia HS = Wysokość ssania

Tolerancja charakterystyk wg EN ISO 9906 Grade 3B.

▲ Klasa wydajności silnika trójfazowego (IEC 60034-30-1)

CHARAKTERYSTYKA POMP

50 Hz n = 2900 min⁻¹ HS = 0 m



| MODEL | MOC (P2) | | ▲ | Q | m ³ /h | | | | | | | | | | | | | | | |
|-------------|----------|-----|-------------|-------|-------------------|------|-----|-----|-----|-----|------|------|------|------|------|------|--|--|--|--|
| | kW | HP | | | 0 | 6.0 | 6.6 | 7.5 | 8.4 | 9.6 | 10.8 | 12.0 | 15.0 | 18.0 | 21.0 | 24.0 | | | | |
| Trójfazowa | | | | l/min | 0 | 100 | 110 | 125 | 140 | 160 | 180 | 200 | 250 | 300 | 350 | 400 | | | | |
| 2CP 40/180C | 4 | 5.5 | IE3 H metry | | 64 | 62 | 61 | 60 | 59 | 58 | 56 | 54.5 | 49 | 43 | 35 | | | | | |
| 2CP 40/180B | 5.5 | 7.5 | | 76 | 73 | 72.5 | 72 | 71 | 70 | 69 | 67.5 | 64 | 59 | 52 | 42 | | | | | |
| 2CP 40/180A | 7.5 | 10 | | 88 | 85 | 84.5 | 84 | 83 | 82 | 81 | 79.5 | 76 | 72 | 67 | 60 | | | | | |

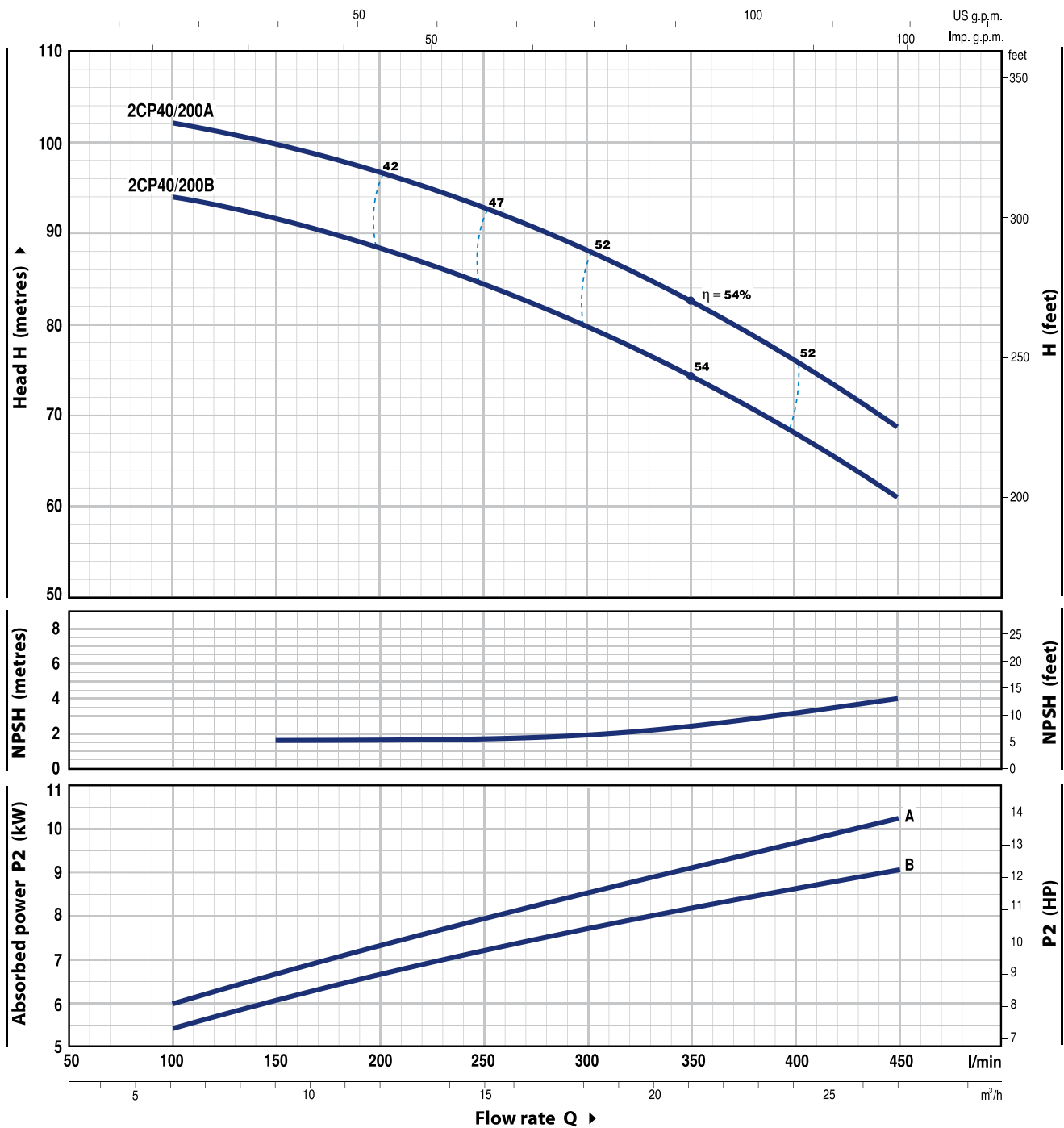
Q = Wydajność H = Wysokość podnoszenia HS = Wysokość ssania

Tolerancja charakterystyk wg EN ISO 9906 Grade 3B.

▲ Klasa wydajności silnika trójfazowego (IEC 60034-30-1)

CHARAKTERYSTYKA POMP

50 Hz n = 2900 min⁻¹ HS = 0 m



| MODEL | MOC (P2) | | ▲ | Q | Flow rate | | | | | | | | | | | | |
|-------------|----------|------|-----|---------|-----------|-----|-----|------|------|------|------|------|------|------|--|--|--|
| | kW | HP | | | 0 | 6.0 | 9 | 10.8 | 12.0 | 15.0 | 18.0 | 21.0 | 24.0 | 27.0 | | | |
| Trójfazowa | | | | | 0 | 100 | 150 | 180 | 200 | 250 | 300 | 350 | 400 | 450 | | | |
| 2CP 40/200B | 9.2 | 12.5 | IE3 | H metry | 97 | 94 | 92 | 90 | 88 | 85 | 80 | 74 | 68 | 61 | | | |
| 2CP 40/200A | 11 | 15 | | | 105 | 102 | 100 | 98 | 97 | 93 | 88 | 83 | 76 | 69 | | | |

Q = Wydajność H = Wysokość podnoszenia HS = Wysokość ssania

Tolerancja charakterystyk wg EN ISO 9906 Grade 3B.

▲ Klasa wydajności silnika trójfazowego (IEC 60034-30-1)

2CP 25/130

POZ. ELEMENT

DANE KONSTRUKCYJNE

1 **OBUDOWA POMPY** Żeliwo w komplecie z gwintowanymi otworami zgodnie z ISO 228/1

2 **TYLNA TARCZA** Stal nierdzewna AISI 304

3 **WIRNIKI** Stal nierdzewna AISI 304

4 **WAŁEK SILNIKA** Stal nierdzewna AISI 431

5 **USZCZELNIENIE MECHANICZNE**

| <i>Uszczelnienie Model</i> | <i>Wałek Wymiary</i> | <i>Materiały</i> | | |
|----------------------------|----------------------|------------------------|---------------------------|------------------|
| | | <i>Pierścień stały</i> | <i>Pierścień obrotowy</i> | <i>Elastomer</i> |
| AR-14 | Ø 14 mm | Ceramika | Graft | NBR |

6 **ŁOŻYSKA** 6203 ZZ / 6203 ZZ

7 **KONDENSATOR**

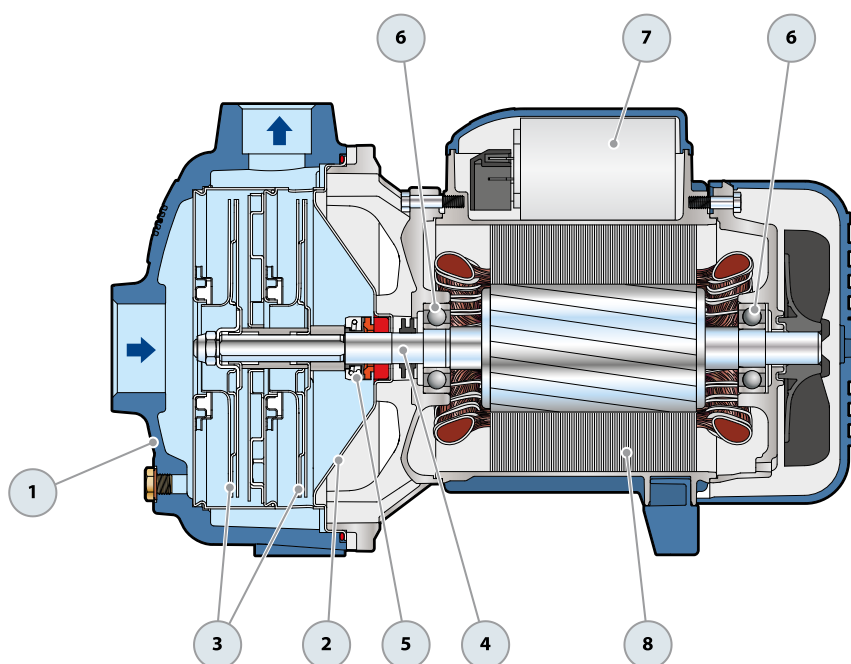
| <i>Pompa</i> | <i>POJEMNOŚĆ</i> | |
|--------------------|-------------------------|----------------|
| <i>Jednofazowa</i> | <i>(230 V or 240 V)</i> | <i>(110 V)</i> |
| 2CPm 25/130 | 20 µF - 450 VL | 60 µF - 300 VL |

8 **SILNIK ELEKTRYCZNY** **2CPm 25/130:** Jednofazowa 230 V - 50 Hz z termicznym zabezpieczeniem przeciążeniowym wbudowanym w uzwojenie.

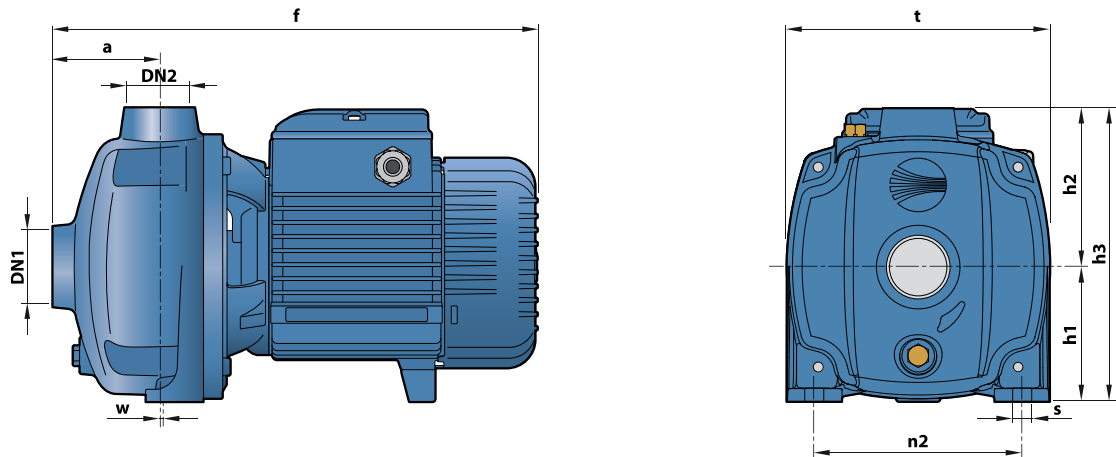
2CP 25/130: Trójfazowa 230/400 V - 50 Hz.

► **Trójfazowe pumpy są wyposażone w silniki o wysokiej wydajności w klasie IE3 (IEC 60034-30-1)**

- Klasa izolacji F
- Stopień ochrony: IP X4



WYMIARY I WAGA



| MODEL | | KRÓCCE | | WYMIARY mm | | | | | | | | | kg | |
|-------------|------------|--------|-----|------------|-----|----|-----|-----|-----|-----|-----|----|------|------|
| Jednofazowa | Trójfazowa | DN1 | DN2 | a | f | h1 | h2 | h3 | t | n2 | w | s | 1~ | 3~ |
| 2CPm 25/130 | 2CP 25/130 | 1¼" | 1" | 73 | 332 | 92 | 109 | 201 | 180 | 142 | 2.5 | 10 | 14.6 | 14.7 |

POBÓR PRĄDU

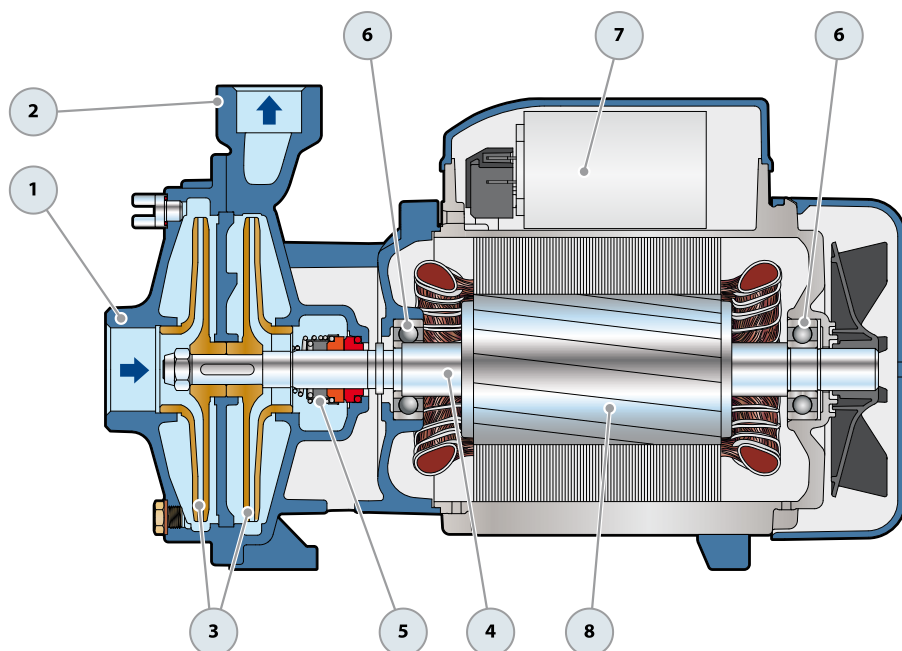
| MODEL | NAPIĘCIE | | | |
|-------------|-------------|-------|--------|-------|
| | Jednofazowa | 230 V | 240 V | 110 V |
| 2CPm 25/130 | 6.3 A | 6.0 A | 12.6 A | |

| MODEL | NAPIĘCIE | | | | | |
|------------|------------|-------|-------|-------|-------|-------|
| | Trójfazowa | 230 V | 400 V | 690 V | 240 V | 415 V |
| 2CP 25/130 | 4.6 A | 2.6 A | 1.5 A | 4.3 A | 2.5 A | 1.4 A |

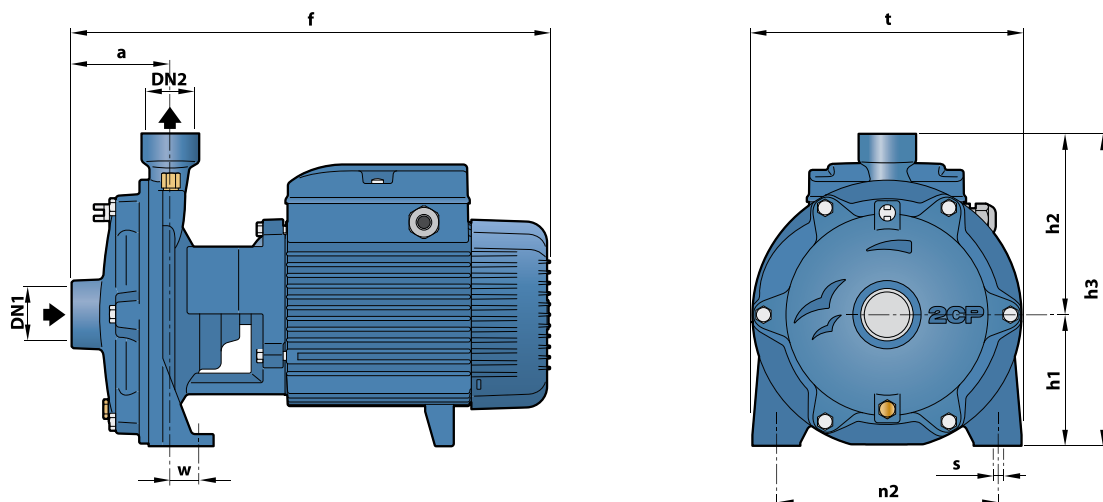
POZ. ELEMENT

DANE KONSTRUKCYJNE

| | | | | | | | |
|--|----------------------------------|--|-----------------------------|----------------|------------------------|---------------------------|------------------|
| 1 | STOPA POMPY | Żeliwo w komplecie z gwintowanym króćcem ssącym zgodnie z ISO 228/1 | | | | | |
| 2 | KORPUS POMPY | Żeliwo w komplecie z gwintowanym króćcem tłocznym zgodnie z ISO 228/1 | | | | | |
| 3 | WIRNIKI | Mosiądz | | | | | |
| 4 | WAŁEK SILNIKA | Stal nierdzewna AISI 431 | | | | | |
| 5 | USZCZELNIENIE MECHANICZNE | <i>Pompa</i> | <i>Uszczelnienie</i> | <i>Wałek</i> | <i>Materiały</i> | | |
| | | <i>Model</i> | <i>Model</i> | <i>Wymiary</i> | <i>Pierścień stały</i> | <i>Pierścień obrotowy</i> | <i>Elastomer</i> |
| | | 2CP 25/14 | FN-18 | Ø 18 mm | Graft | Ceramika | NBR |
| | | 2CP 25/16 | | | | | |
| | | 2CP 32/200 | FN-20 | Ø 20 mm | Graft | Ceramika | NBR |
| | | 2CP 32/210 | FN-24 | Ø 24 mm | Graft | Ceramika | NBR |
| | | 2CP 40/180 | FN-32 NU | Ø 32 mm | Graft | Ceramika | NBR |
| 2CP 40/200 | | | | | | | |
| 6 | ŁOŻYSKA | <i>Pompa</i> | <i>Model</i> | | | | |
| | | 2CP 25/14 | 6204 ZZ - C3 / 6204 ZZ - C3 | | | | |
| | | 2CP 25/16 | 6206 ZZ - C3 / 6206 ZZ - C3 | | | | |
| | | 2CP 32/200 | 6206 ZZ - C3 / 6206 ZZ - C3 | | | | |
| | | 2CP 32/210 | 6306 ZZ - C3 / 6206 ZZ - C3 | | | | |
| | | 2CP 40/180 | 6306 ZZ - C3 / 6206 ZZ - C3 | | | | |
| | | 2CP 40/200 | 6308 ZZ - C3 / 6308 ZZ - C3 | | | | |
| 7 | KONDENSATOR | <i>Pompa</i> | <i>POJEMNOŚĆ</i> | | | | |
| | | <i>Jednofazowa</i> | <i>(230 V or 240 V)</i> | <i>(110 V)</i> | | | |
| | | 2CPm 25/14B | 25 µF - 450 VL | 60 µF - 250 VL | | | |
| | | 2CPm 25/16C | 25 µF - 450 VL | 60 µF - 250 VL | | | |
| | | 2CPm 25/14A | 45 µF - 450 VL | 80 µF - 250 VL | | | |
| | | 2CPm 25/16B | 45 µF - 450 VL | 80 µF - 250 VL | | | |
| | | 2CPm 25/16A | 50 µF - 450 VL | - | | | |
| 8 | SILNIK ELEKTRYCZNY | 2CPm: Jednofazowa 230 V - 50 Hz z termicznym zabezpieczeniem przeciążeniowym wbudowanym w uzwojenie. | | | | | |
| | | 2CP: Trójfazowa 230/400 V - 50 Hz do 4 kW 400/690 V - 50 Hz from 5.5 to 11 kW | | | | | |
| <p>⇒ Trójfazowe pampy są wyposażone w silniki o wysokiej wydajności w klasie IE3 (IEC 60034-30-1)</p> <ul style="list-style-type: none"> - Klasa izolacji F - Stopień ochrony: IP X4 | | | | | | | |



WYMIARY I WAGA



| MODEL | | KRÓCCE | | WYMIARY mm | | | | | | | | | kg | |
|-------------|-------------|--------|--------|------------|-----|-----|-----|-----|-----|-----|-----|----|------|------|
| Jednofazowa | Trójfazowa | DN1 | DN2 | a | f | h1 | h2 | h3 | t | n2 | w | s | 1~ | 3~ |
| 2CPm 25/14B | 2CP 25/14B | 1 1/4" | 1" | 82 | 404 | 93 | 130 | 223 | 200 | 162 | 17 | 10 | 19.7 | 20.6 |
| 2CPm 25/14A | 2CP 25/14A | | | | | 110 | 151 | 261 | 225 | 185 | 26 | 11 | 24.6 | 24.6 |
| 2CPm 25/16C | 2CP 25/16C | | | | | 93 | 130 | 223 | 200 | 162 | 17 | 10 | 19.3 | 20.4 |
| 2CPm 25/16B | 2CP 25/16B | | | | | 110 | 151 | 261 | 226 | 185 | 26 | 11 | 24.3 | 24.4 |
| 2CPm 25/16A | 2CP 25/16A | | | | | 424 | 110 | 151 | 261 | 226 | 185 | 26 | 11 | 27.1 |
| - | 2CP 32/200C | 1 1/2" | 1 1/4" | 95 | 464 | 132 | 172 | 304 | 266 | 206 | 19 | 14 | - | 39.4 |
| - | 2CP 32/200B | | | | | | | | | | | | - | 43.1 |
| - | 2CP 32/210B | 2" | 1 1/2" | 108 | 541 | 139 | 195 | 334 | 292 | 232 | 21 | 14 | - | 54.7 |
| - | 2CP 32/210A | | | | | | | | | | | | - | 60.5 |
| - | 2CP 40/180C | | | | | | | | | | | | - | 48.6 |
| - | 2CP 40/180B | - | 54.2 | | | | | | | | | | | |
| - | 2CP 40/180A | - | 59.7 | | | | | | | | | | | |
| - | 2CP 40/200B | - | 93.5 | | | | | | | | | | | |
| - | 2CP 40/200A | - | 93.2 | | | | | | | | | | | |

POBÓR PRĄDU

| MODEL | NAPIĘCIE | | |
|-------------|----------|--------|--------|
| Jednofazowa | 230 V | 240 V | 110 V |
| 2CPm 25/14B | 7.7 A | 7.4 A | 15.4 A |
| 2CPm 25/14A | 10.5 A | 10.0 A | 21.0 A |
| 2CPm 25/16C | 7.7 A | 7.4 A | 15.4 A |
| 2CPm 25/16B | 10.0 A | 9.6 A | - |
| 2CPm 25/16A | 13.8 A | 13.2 A | - |

| MODEL | NAPIĘCIE | | | | | |
|-------------|----------|--------|--------|--------|--------|--------|
| Trójfazowa | 230 V | 400 V | 690 V | 240 V | 415 V | 720 V |
| 2CP 25/14B | 5.4 A | 3.1 A | 1.8 A | 5.2 A | 3.0 A | 1.7 A |
| 2CP 25/14A | 6.9 A | 4.0 A | 2.3 A | 6.7 A | 3.9 A | 2.2 A |
| 2CP 25/16C | 5.4 A | 3.1 A | 1.8 A | 5.2 A | 3.0 A | 1.7 A |
| 2CP 25/16B | 6.9 A | 4.0 A | 2.3 A | 6.6 A | 3.8 A | 2.2 A |
| 2CP 25/16A | 9.2 A | 5.3 A | 3.1 A | 8.7 A | 5.0 A | 2.9 A |
| 2CP 32/200C | 12.8 A | 7.4 A | 4.3 A | 12.3 A | 7.1 A | 4.1 A |
| 2CP 32/200B | 18.2 A | 10.5 A | 6.1 A | 17.7 A | 10.2 A | 5.7 A |
| 2CP 32/210B | 21.7 A | 12.5 A | 7.2 A | 19.9 A | 11.5 A | 6.9 A |
| 2CP 32/210A | 27.7 A | 16.0 A | 9.2 A | 26.0 A | 15.0 A | 8.9 A |
| 2CP 40/180C | 17.0 A | 9.8 A | 5.7 A | 16.5 A | 9.5 A | 5.6 A |
| 2CP 40/180B | 21.3 A | 12.3 A | 7.1 A | 20.8 A | 12.0 A | 6.9 A |
| 2CP 40/180A | 26.7 A | 15.4 A | 8.9 A | 26.0 A | 15.0 A | 8.7 A |
| 2CP 40/200B | 30.3 A | 17.5 A | 10.1 A | 29.1 A | 16.8 A | 9.7 A |
| 2CP 40/200A | 34.6 A | 20.0 A | 11.6 A | 33.2 A | 19.2 A | 11.1 A |

WYSYŁKA ZBIOROWA

| MODEL | | PALETA | KONTENER |
|-------------|-------------|------------|------------|
| Jednofazowa | Trójfazowa | ilość pomp | ilość pomp |
| 2CPm 25/14B | 2CP 25/14B | 50 | 70 |
| 2CPm 25/14A | 2CP 25/14A | 50 | 70 |
| 2CPm 25/16C | 2CP 25/16C | 50 | 70 |
| 2CPm 25/16B | 2CP 25/16B | 50 | 70 |
| 2CPm 25/16A | 2CP 25/16A | 35 | 49 |
| - | 2CP 32/200C | 18 | 24 |
| - | 2CP 32/200B | 18 | 24 |
| - | 2CP 32/210B | 12 | 16 |
| - | 2CP 32/210A | 12 | 16 |
| - | 2CP 40/180C | 12 | 16 |
| - | 2CP 40/180B | 12 | 16 |
| - | 2CP 40/180A | 12 | 16 |
| - | 2CP 40/200B | 6 | 9 |
| - | 2CP 40/200A | 6 | 9 |