

# INOX TANK

Adam Merchelski

Tel./fax: (0-86) 224-53-36

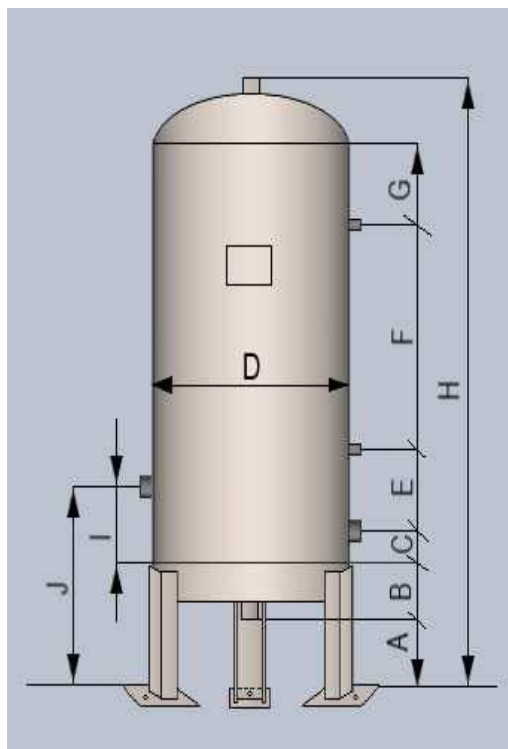
Tel.kom.: 787-054-877 lub 533-206-993

e-mail: kontakt@termso.pl <https://termso.pl/>



zbiorniki i podgrzewacze ze stali nierdzewnej

## HYDROFOR ZE STALI NIERDZEWNEJ 316 L



### DANE TECHNICZNE

- Zbiornik stali nierdzewnej
- Izolacja – Opcja
- Spust wody: **GW 2"**
- zasilanie wody: **GW 1 1/4"**
- Wyjście wody: **GW 1 1/4"**
- Przyłącza wodowskazu: **GZ 1/2"**
- Przyłącza manometru: **GW 2"**
- Zawór bezpieczeństwa: **GZ 1/2"**
- Maksymalne ciśnienie: **6 [bar]**
- Maksymalna temperatura: **95 [°C]**

Objętość zbiornika [L]	WYMIARY ZBIORNIKA I PRZYŁĄCZY [mm]											Grubość płaszczu/dennic 6 [BAR]		Grubość płaszczu/dennic 10 [BAR]	
	D	H płaszczu	A	Hc	B	C	E	F	G	I	J	g/p [mm]	g/d [mm]	g/p [mm]	g/d [mm]
80	380	650	150	1000	110	100	100	250	200	150	410	1,5	2,0	2,0	1,5
100	420	650	150	1010	115	100	100	250	200	150	415	1,5	2,0	2,0	1,5
130	380	1000	150	1330	100	100	100	600	200	150	400	1,5	2,0	2,0	1,5
150	420	1000	150	1360	115	100	100	600	200	150	415	1,5	2,0	2,0	1,5
200	520	850	150	1240	130	100	100	450	200	150	430	1,5	2,0	2,0	1,5
250	520	1090	150	1480	130	100	100	640	250	150	430	2,0	2,0	3,0	3,0
300	520	1320	150	1710	130	100	100	870	250	150	430	2,0	2,0	3,0	3,0
350	520	1500	150	1890	130	100	100	1050	250	150	430	2,0	2,0	3,0	3,0
350	620	1000	150	1390	130	100	100	550	250	150	430	2,0	2,0	3,0	3,0
400	620	1200	150	1630	150	100	100	750	250	150	450	2,0	2,0	3,0	3,0
450	620	1350	150	1780	150	100	100	900	250	150	450	2,0	2,0	3,0	3,0
500	620	1500	150	1930	150	100	100	1050	250	150	450	2,0	2,0	3,0	3,0
600	720	1300	150	1730	150	100	100	850	250	150	450	2,0	2,0	3,0	3,0
700	720	1500	150	1930	150	100	100	1050	250	150	450	2,0	2,0	3,0	3,0
800	850	1260	150	1670	140	100	100	810	250	150	440	2,0	2,0	3,0	3,0
900	850	1450	150	1860	140	100	100	1000	250	150	440	2,0	2,0	3,0	3,0
1000	900	1450	150	1880	150	100	100	1000	250	150	450	2,0	2,0	3,0	3,0
1200	1000	1380	150	1920	205	100	100	930	250	150	505	3,0	3,0	3,0	4,0
1400	1200	1500	150	2040	205	100	100	1050	250	150	505	3,0	3,0	3,0	4,0
1500	1000	1760	150	2300	205	100	100	1310	250	150	505	3,0	3,0	3,0	4,0

<b>1500</b>	1200	1100	150	1640	205	100	100	650	250	150	505	3,0	3,0	3,0	4,0
<b>2000</b>	1200	1500	150	2040	205	100	100	1050	250	150	505	3,0	3,0	4,0	4,0
<b>2500</b>	1200	2000	150	2540	205	100	100	1550	250	150	505	3,0	3,0	4,0	4,0
<b>2500</b>	1460	1250	150	1790	205	100	100	800	250	150	505	3,0	3,0	4,0	4,0
<b>3000</b>	1460	1500	150	2040	205	100	100	1050	250	150	505	3,0	3,0	4,0	4,0
<b>4000</b>	1460	2000	150	2540	205	100	100	1550	250	150	505	3,0	3,0	4,0	4,0

Na życzenie klienta istnieje możliwość wykonania zbiornika w/g indywidualnych wytycznych ( zmiana dennicy, wysokości zbiornika, średnic króćców.Produkujemy zbiorniki do 6000L

---

**termso.pl INOX TANK Adam Merchelski**, ul. Armii Krajowej 29, Stare Kupiski, 18-400 Łomża,  
tel. 86-224-43-33, kom.530 173 655, 510-282-014

# Termso

---

zbiorniki i podgrzewacze ze stali nierdzewnej

---

