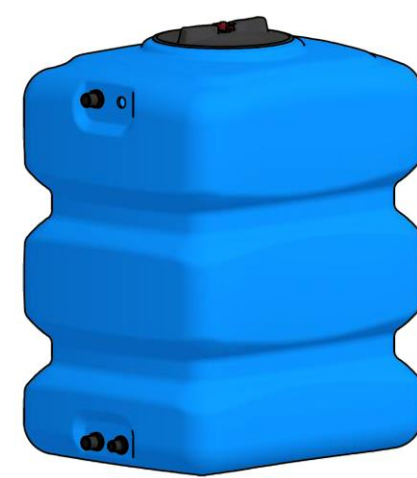
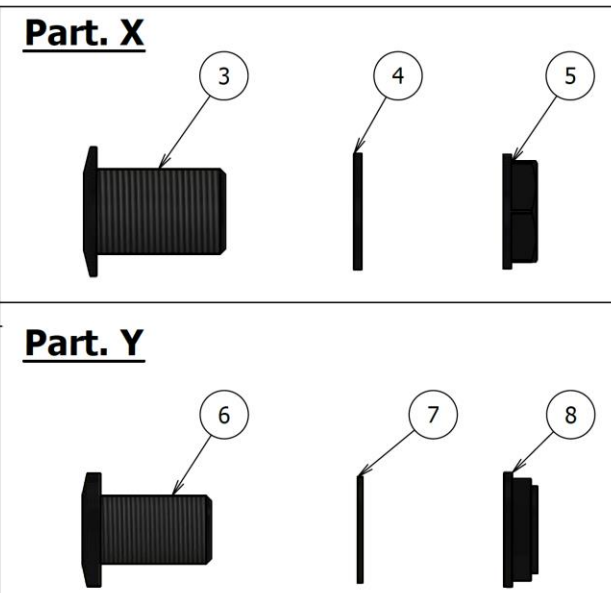
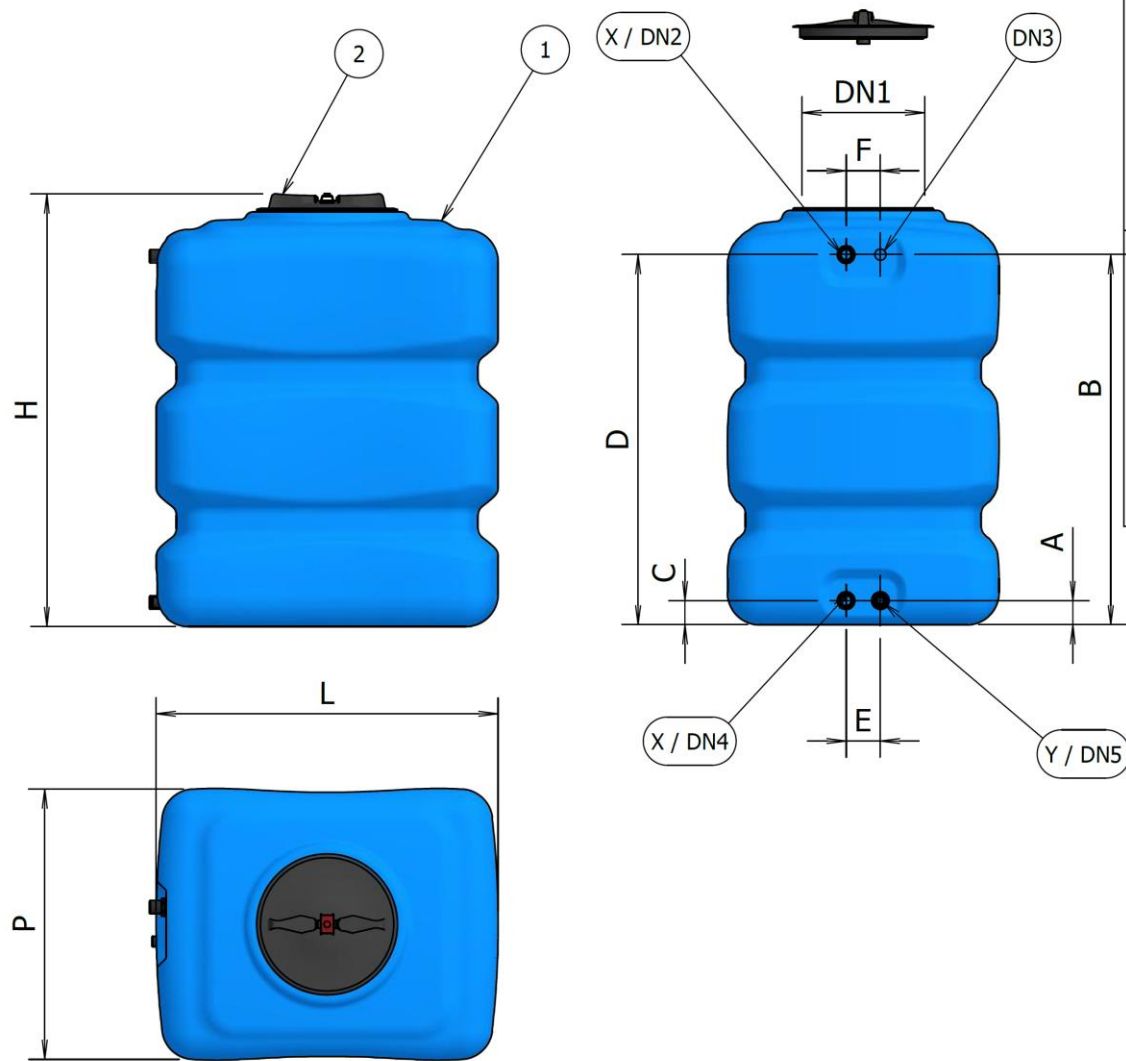
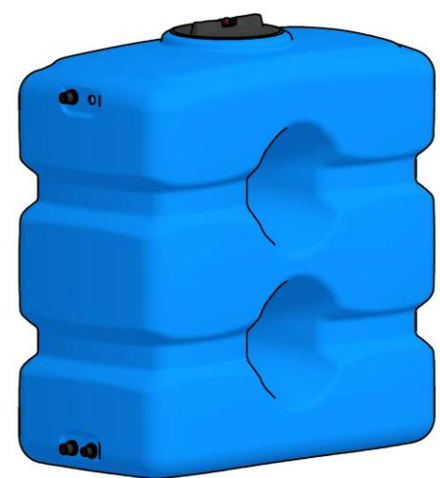
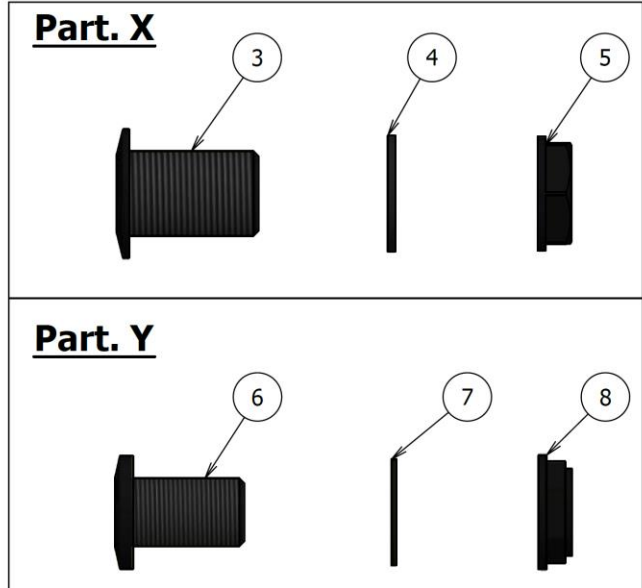
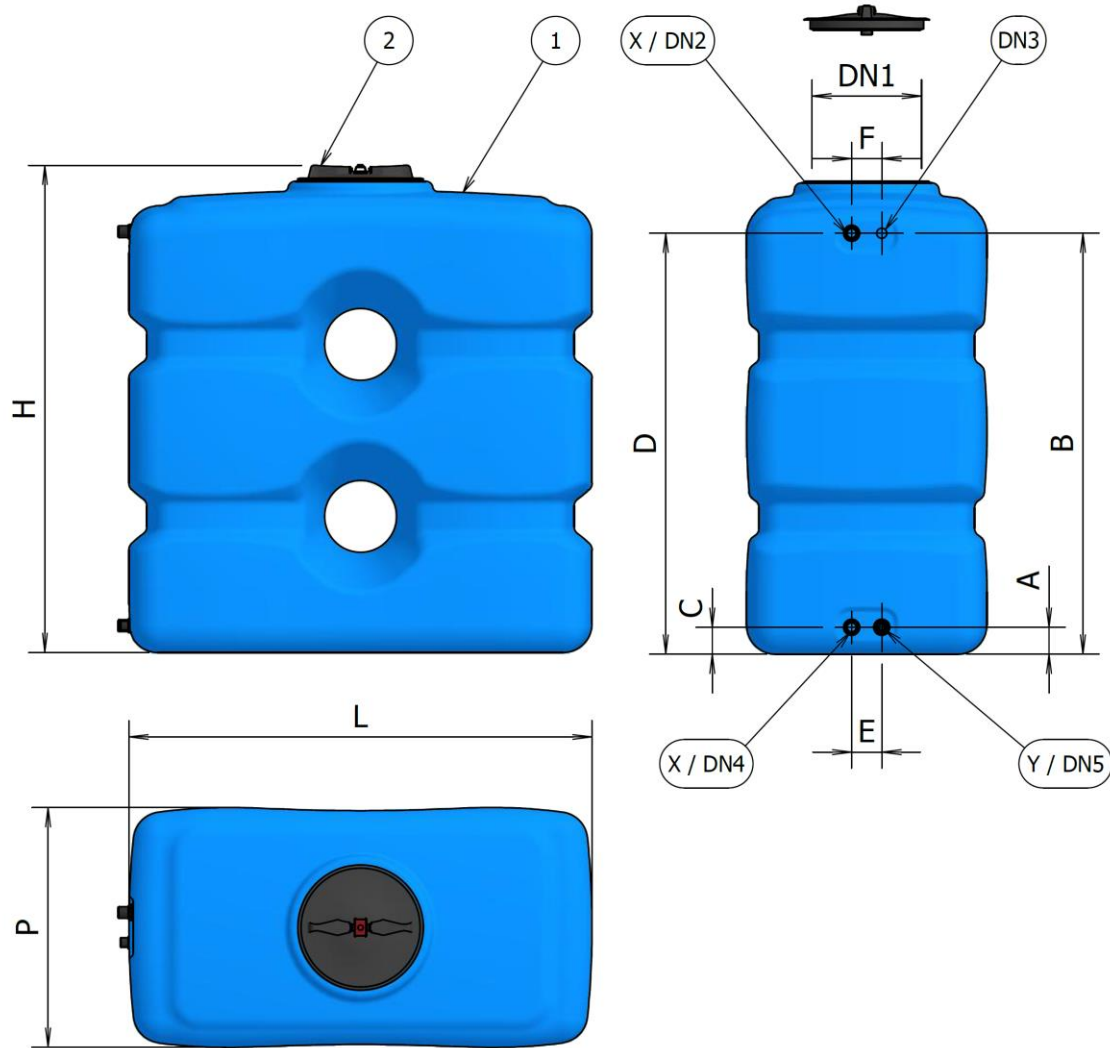


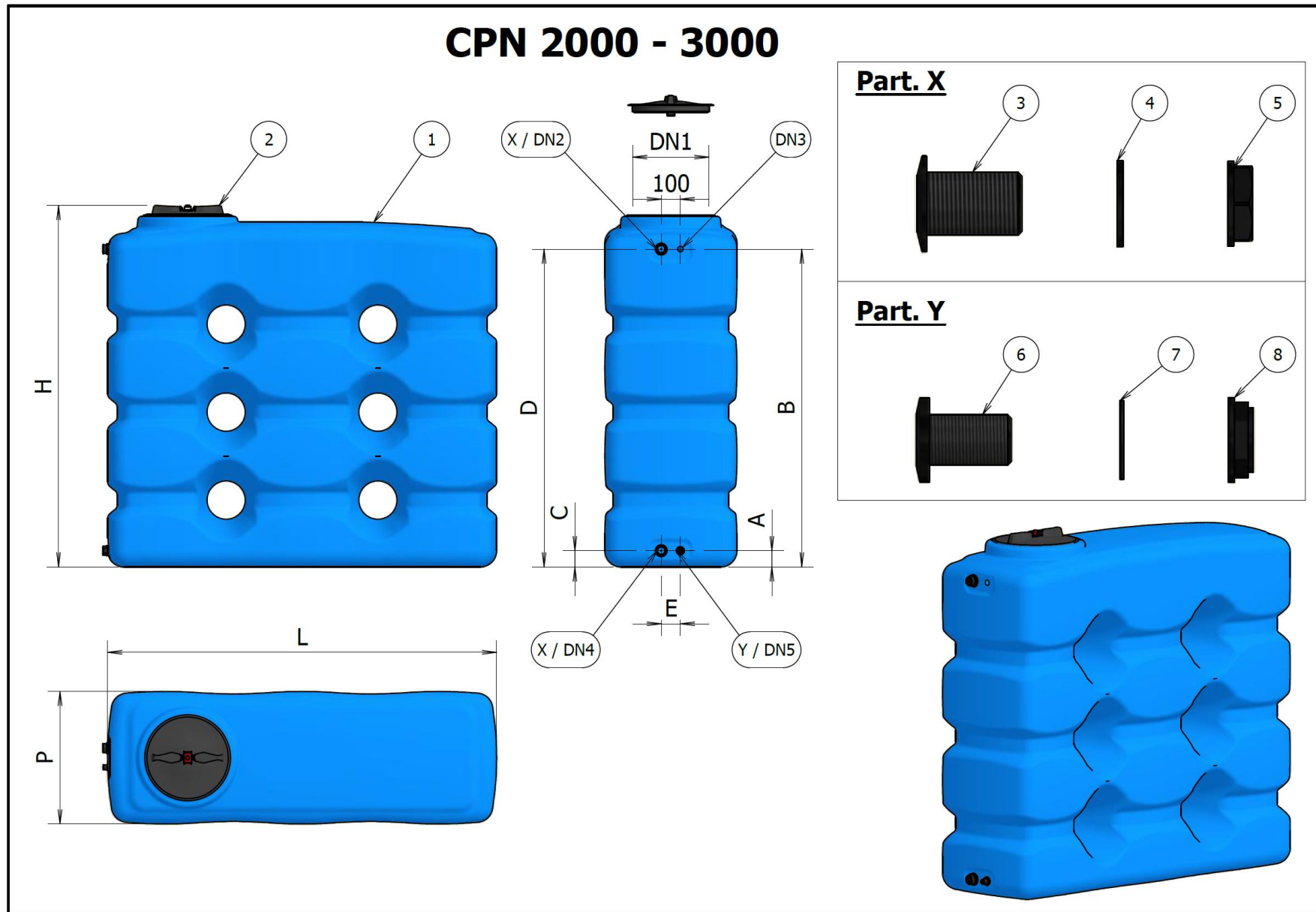
CPN 500



CPN 800 - 1000



CPN 2000 - 3000





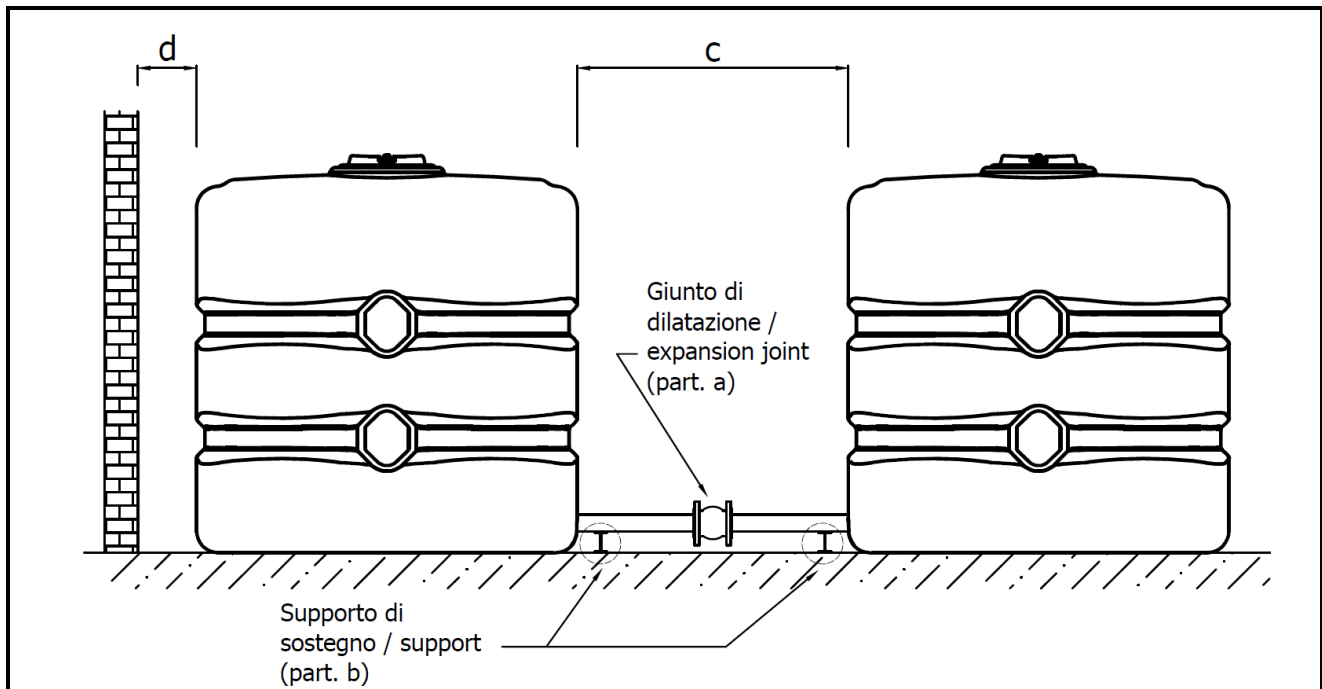
Dati dimensionali / Ratings data sheet

Pos.	Descrizione Description	Modello / Type				
		CPN				
Cod.	Codice Code	A640055	A640060	A640062	A640070	A640074
	Capacità Capacity (lt.)	500	800	1000	2000	3000
H	Altezza Height (mm)	1080	1360	1455	1900	1890
L	Lunghezza Length (mm)	850	1300	1430	2050	2585
P	Larghezza Width (mm)	680	665	675	700	790
A	Altezza attacco DN4 DN4 connection height (mm)	60	75	75	85	85
B	Altezza foro DN2 DN2 hole height (mm)	920	1175	1275	1660	1645
C	Altezza attacco DN3 inferiore DN3 lower connection height (mm)	60	75	75	85	85
D	Altezza attacco DN3 superiore DN3 upper connection height (mm)	920	1175	1275	1660	1645
E	Interasse attacchi inferiori Distance between lower connections (mm)	85	85	85	100	100
F	Interasse attacchi superiori Distance between upper connections (mm)	85	85	85	100	100
DN1	Diametro foro d' ispezione Inspection hole diameter (mm)	300	300	300	400	400
DN2	Attacco troppopieno Overflow connection	1"	1"	1"	1"1/2	1"1/2
DN3	Diametro innesto galleggiante Coupling float switch diameter (mm)	28	28	28	28	28
DN4	Prelievo idrico Water supply	1"	1"	1"	1"1/2	1"1/2
DN5	Scarico Drain	3/4"	3/4"	3/4"	3/4"	3/4"

Tabella materiali / Part list

Pos.	Descrizione Description	Materiale Material	Quantità Quantity	Ricambi Spare parts
1	Serbatoio Cylinder	Polietilene Polyethylene LLDPE	1	-
2	Coperchio Cover	Polipropilene Polypropylene PP	1	1
3	Bocchettone Connection	Polipropilene Polypropylene PP	2	2
4	Guarnizione Gasket	Gomma Rubber EPDM	2	2
5	Ghiera Ring nut	Polipropilene Polypropylene PP	2	2
6	Bocchettone Connection	Polipropilene Polypropylene PP	1	1
7	Guarnizione Gasket	Gomma Rubber EPDM	1	1
8	Ghiera Ring nut	Polipropilene Polypropylene PP	1	1

Installazione in serie serbatoi in polietilene Multiple tank side by side installation



ISTRUZIONI DI INSTALLAZIONE:

1. Collegare i serbatoi solo con tubazioni flessibili;
2. installare nelle tubazioni di collegamento dei serbatoi un giunto di dilatazione (particolare a);
3. prevedere dei supporti di sostegno (particolare b) per le tubazioni;
4. se vengono installati raccordi, valvole di intercettazione ecc., questi non devono vincolare le tubazioni;
5. installare i serbatoi mantenendo un' adeguata distanza (quota c) tale da permettere libera dilatazione tra loro durante la fase di riempimento;
6. se i serbatoi vengono installati in prossimità di un struttura murale, mantenere un' adeguata distanza (quota d) tale da permettere libera dilatazione del serbatoio durante la fase di riempimento.

INSTALLATION INSTRUCTION:

1. Do not connect directly to rigid piping;
2. provide an expansion joint on piping connections between the tanks (part. a);
3. provide retaining supports for pipes (part. b);
4. solid piping may contribute to premature failure of the tank and fittings. Connections/valves must not bind the pipes;
5. place the tank wisely, proper placement to allow the expansion/contraction during filling/emptying operations (dimension c);
6. if the tanks are placed in confined spaces follow proper entry procedures. Keep enough clearance around the tank to allow the expansion/contraction during filling/emptying operations (dimension d).